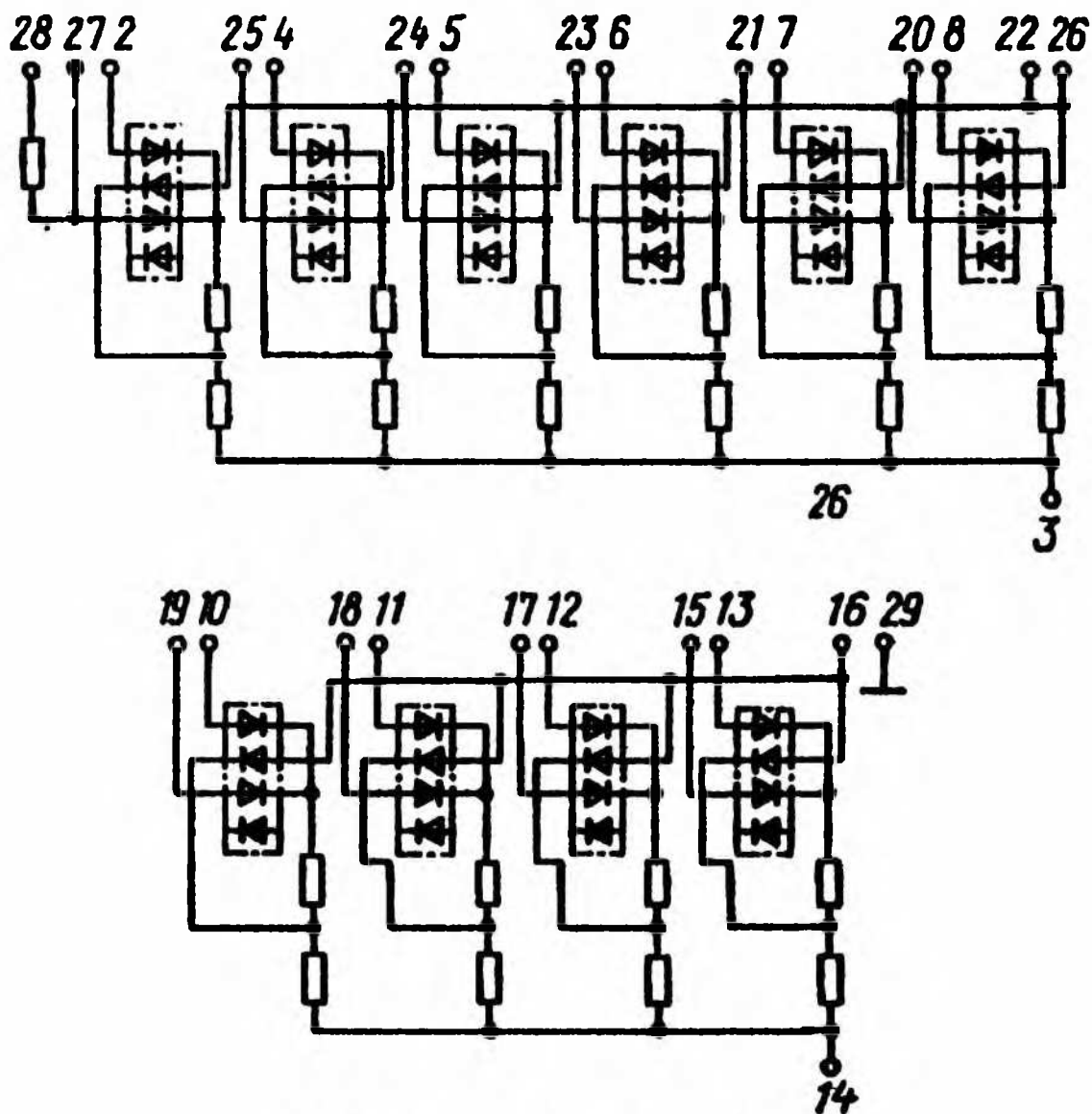


# К252ПА3

Микросхема представляет собой декодирующий 10-разрядный преобразователь отрицательных чисел. Содержит 61 интегральный элемент. Корпус типа 157.29-1

Назначение выводов: 2, 4, 5, 6, 7, 8, 10, 11, 12, 13 — входы; 3, 14 — общие; 29 — земля.



Электрическая схема К252ПА3

## Электрические параметры

Номинальное напряжение питания .....	-12 В ±1%
Напряжение опорного источника .....	-6 В ±0,1%
Входное напряжение низкого уровня .....	≤ -0,8 В
Входное напряжение высокого уровня .....	≥ 0,7 В
Весовой ток 1-го разряда $I_1$ .....	2,5 мА
Весовой ток 2-го разряда .....	$1/2 \cdot I_1$

Весовой ток 3-го разряда . . . . .	$1/4 \cdot I_1$
Весовой ток 4-го разряда . . . . .	$1/8 \cdot I_1$
Весовой ток 5-го разряда . . . . .	$1/16 \cdot I_1$
Весовой ток 6-го разряда . . . . .	$1/32 \cdot I_1$
Весовой ток 7-го разряда . . . . .	$1/64 \cdot I_1$
Весовой ток 8-го разряда . . . . .	$1/128 \cdot I_1$
Весовой ток 9-го разряда . . . . .	$1/256 \cdot I_1$
Весовой ток 10-го разряда . . . . .	$1/512 \cdot I_1$