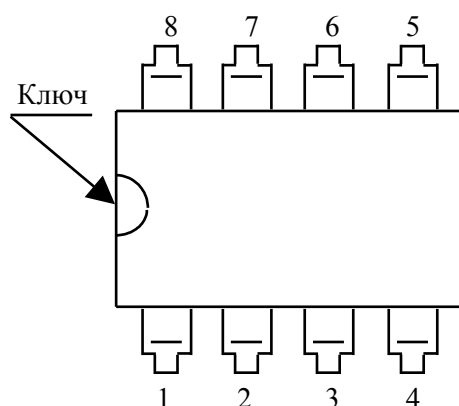


Микросхемы интегральные КР249КН2А-Г, КР249КН3А-Г

Э Т И К Е Т К А

Микросхемы интегральные гибридные КР249КН2А-Г, КР249КН3А-Г предназначены для работы в качестве ключа с электрической изоляцией между входными и выходными выводами микросхемы.

Таблица назначения выводов микросхем



Номер вывода		Назначение вывода
I канал	II канал	
1	4	Анодный вывод излучающего диода
2	3	Катодный вывод излучающего диода
7	6	Коллектор фототранзистора
8	5	Эмиттер фототранзистора

Примечание: В микросхеме КР249КН3 второй канал отсутствует или его работоспособность не гарантируется; анодный вывод рабочего канала обозначается точкой.

Основные электрические параметры

Наименование параметра, единица измерения, режим измерения	Буквен. обозначение	Норма		Температура, °С
		не менее	не более	
Выходное остаточное напряжение, В $I_{вх} = 10 \text{ мА}, I_{ком} = 2 \text{ мА}$	$U_{вых.ост}$		0,4	от минус 45 до 70
Входное напряжение, В $I_{вх} = 10 \text{ мА}$	$U_{вх}$		1.8	от минус 45 до 70
Ток утечки, мкА $U_{ком} = 60 \text{ В}$	$I_{ут.вых}$		10	25
Коэффициент передачи по току $U_{ком} = 10 \text{ В}, R_{н} = 1,2 \text{ кОм}, I_{вх} = 10 \text{ мА}$	k_i	0,5		от минус 45 до 70
Время задержки распространения сигнала при включении и выключении, мкс $I_{вх} = 10 \text{ мА}, U_{ком} = 10 \text{ В}, f = 10 \text{ кГц}, R_{н} = 100 \text{ Ом}, \tau_{вх \text{ имп}} = 5 \text{ мкс}, \tau_{ф.вх} = \tau_{сп.вх} = 0,1 \text{ мкс}$	$t^{0,1зд.р}$ $t^{1,0зд.р}$		4	25
Проподная емкость, пФ	$C_{пр}$		5	25
Сопротивление изоляции, Ом $U_{из} = 500 \text{ В}$	$R_{из}$	1×10^{12}		25
Напряжение изоляции, В	$U_{из}^*$			25
А		5000		
Б		3000		
В		1500		
Г		500		

*Примечание: В течение 1 мин. при относительной влажности воздуха $\leq 50\%$ контролируемый ток не должен превышать 10 мкА.

Содержание драгоценных металлов в 1000 шт. микросхем.

Золото _____ г

Серебро _____ г

На выводах драгоценных металлов не содержится.

Цветных металлов не содержится.

Сведения о приемке

Микросхемы интегральные КР249КН соответствуют техническим условиям АДБК.431160.344 ТУ

Штамп ОТК

Шифр кода микросхем: тип изделия - КН2 (КН3)
типономинал - А, Б, В, Г

Год и месяц изготовления - буквенное и цифровое обозначение по ГОСТ 30668.

Год изготовления	Код года изготовления	Год изготовления	Код года изготовления	Год изготовления	Код года изготовления
2000	М	2007	V	2014	Е
2001	N	2008	W	2015	F
2002	P	2009	X	2016	H
2003	R	2010	A	2017	I
2004	S	2011	B	2018	K
2005	T	2012	C	2019	L
2006	U	2013	D	2020	M

Месяц изготовления	январь-сентябрь	октябрь	ноябрь	декабрь
Код месяца изготовления	1 ÷ 9	O	N	D