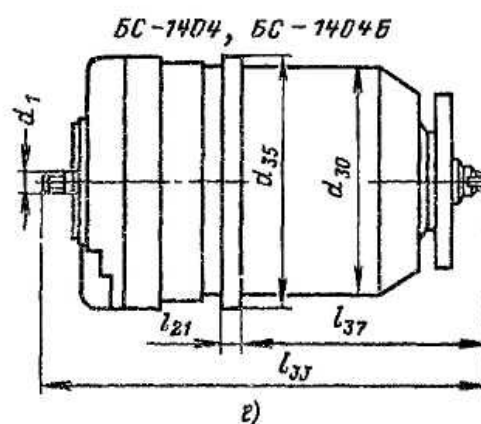
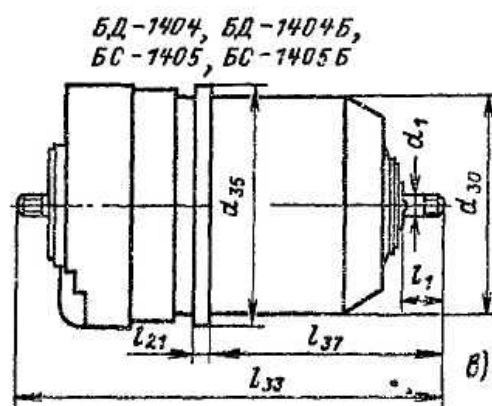
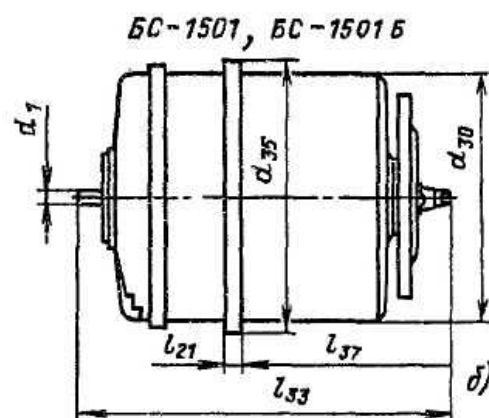
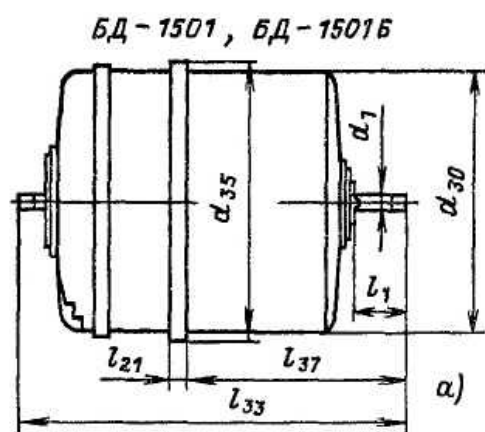


**БД, БС****Индикаторные и трансформаторные  
бесконтактные сельсины**

Сельсины серий БД и БС на частоту 50 Гц. Датчики серии БД предназначены для работы как в индикаторном, так и в трансформаторном режиме, сельсины-приемники БС-1405 и БС-1405Б - только в трансформаторном режиме, остальные сельсины-приемники серии БС - только в индикаторном режиме. Обозначение выводов обмоток: возбуждения - С1, С2 (у сельсинов БС-1405 и БС-1405Б эта обмотка является выходной) и синхронизации - Р1, Р2, Р3. Крепление сельсина - за упорный буртик. Режим работы - продолжительный. Напряжение возбуждения 110 В.

**Габаритные и установочные размеры сельсинов серий БД, БС на частоту 50 Гц: а - габарит 100 мм, сельсин-датчик; б - габарит 100 мм, сельсин-приемник; в - габарит 62 мм, сельсин-датчик; г - габарит 62 мм, сельсин-приемник**



Тип сельсина	Рис.	d <sub>30</sub>	d <sub>35</sub>	d <sub>1</sub>	l <sub>33</sub>	l <sub>1</sub>	l <sub>37</sub>	l <sub>21</sub>	Масса, кг
БД-1501	а	100	110	5	150	9,6	85,3	7	4,00
БД-1501Б	а	100	110	5	150	9,6	85,3	7	4,00
БД-1404	в	62	67	4	119	8,6	65,6	5	1,25
БД-1404Б	в	62	67	4	119	8,6	65,6	5	1,20
БС-1501	б	100	110	5	150	9,6	85,3	7	4,25
БС-1501Б	б	100	110	5	150	9,6	85,3	7	4,25
БС-1404	г	62	67	4	119	8,6	65,6	5	1,45
БС-1404Б	г	62	67	4	119	8,6	65,6	5	1,45
БС-1405	в	62	67	4	119	8,6	65,6	5	1,25
БС-1405Б	в	62	67	4	119	8,6	65,6	5	1,20

**Точностные показатели и показатели сопряжения сельсинов серий БД, БС**

Показатель	Норма для класса		
	1	2	3
Асимметрия нулевых положений ротора, угл. мин: БД-1501, БД-1501Б БС-1405 остальных типов	±21 ±18 ±15	±30 ±30 ±30	±60 ±60 ±60
Погрешность следования индикаторной-дистанционной передачи, утл. мин	±45	±90	±150
Крутизна на выходе СПТ, В/угл. град	0,88		
Время успокоения ротора, с	3		

**Максимально допустимое количество приемников, подключаемых к одному датчику**

Тип сельсина-датчика	Режим работы	Тип сельсина-приемника					
		БС-1501	БС-1404	БС-1405	НС-1501	НС-1404	НЭД-1101
БД-1501	Индикаторный	8	16	—	6	12	2
	Трансформаторный	—	—	2	—	—	—
БД-1404	Индикаторный	—	3	—	—	—	1
	Трансформаторный	—	—	1	—	—	—

### Технические данные сельсинов серий БС, БС на частоту 50 Гц

Параметр	БД-1501	БД-1501Б	БД-1404	БД-1404Б	БС-1501	БС-1501Б	БС-1404	БС-1404Б	БС-1405	БС-1405Б
Максимальное напряжение синхронизации, В	55	152	51	150	55	152	51	150	34	78
Разность максимальных напряжений синхронизации, В	0,5	1,5	0,5	1,5	0,8	1,5	0,5	1,5	0,5	1
Потребляемый ток, А	1,3	1,35	0,44	0,46	1,3	1,35	0,44	0,46	0,09	0,09
Удельная мощность по поперечной оси, мВ·А/угл. град <sup>2</sup>	43	11,5	6,2	—	43	11,5	6,2	—	—	—
Максимальный синхронизирующий момент, Н·м	—	—	—	—	0,18	0,18	0,024	0,021	—	—
Удельный синхронизирующий момент, 10 <sup>-4</sup> Н·м/град	—	—	—	—	32	32	4	4	—	—
Момент статического трения, 10 <sup>-4</sup> Н·м	20	20	12	12	15	15	12	12	12	12
Частота вращения вала, об/мин	250	10	500	10	10	10	500	10	500	10
Максимальная частота вращения вала, об/мин	300	300	500	300	300	300	500	300	500	300

### Условия эксплуатации сельсинов серий БД и БС на частоту 50 Гц

Вибрационные нагрузки:

диапазон частот, Гц:

- БД-1501, БД-1501Б, БС-1501, БС-1501Б .....До 200
- остальных типов .....До 600

ускорение, м/с<sup>2</sup>:

- БД-1501, БД-1501Б, БС-1501, БС-1501Б .....40
- остальных типов .....75

Ударные нагрузки, м/с<sup>2</sup> .....400

Температура окружающей среды, °С:

- БД-1501Б, БД-1404Б, БС-1501 Б, БС-1404Б, БС-1405Б .....-50 ÷ +50
- остальных типов .....-60 ÷ +85

Относительная влажность воздуха

при температуре 40 °С, %.....98

Гарантийная наработка, ч:

- БД-1501Б, БД-1404Б, БС-1501, БС-1501Б,  
БС-1404Б, БС-1405Б .....3000
- остальных типов .....5000