

## Двигатель ДПМ-20-Н1-05 с редуктором

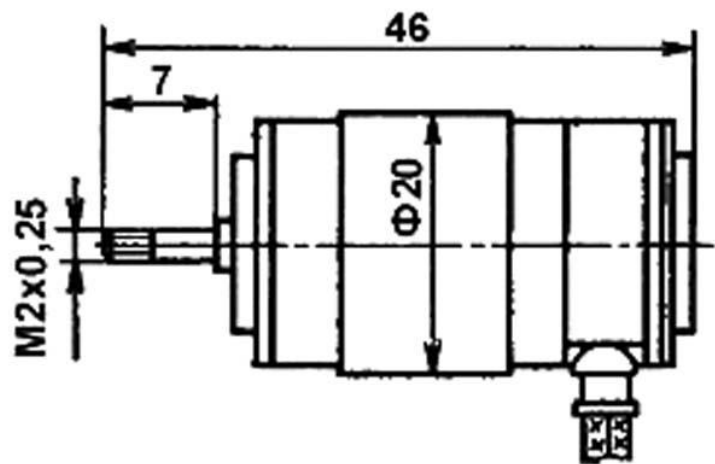
### Описание:

Коллекторный электродвигатель постоянного тока ДПМ-20-Н1-05 с возбуждением от постоянных магнитов предназначен для применения в качестве силовых двигателей и для привода различных механизмов кратковременного, повторно-кратковременного и непрерывного действия в аппаратуре промышленной автоматики, телемеханики, радиоэлектроники. Технические условия: ОСТ 160.515.022-76.

Структура обозначения двигателей:

ДПМ-20-Н1-05

- ДПМ - электродвигатель с возбуждением от постоянных магнитов;
- 20 - номер габарита;
- Н1 - с одним выходным концом вала;
- 05 - тип двигателя.



### Технические характеристики

- Напряжение питания, В ..... 14
- Номинальная мощность, Вт ..... 0,04
- Передаточное число редуктора, К: ..... 140
- Частота вращения, об/мин ..... 14
- Номинальный вращающий момент, мН\*м ..... 0,196
- Пусковой момент, мН\*м ..... 0,98
- Потребляемый ток, А ..... 0,07
- Коэффициент полезного действия, % ..... 4
- Масса, кг ..... 0,065