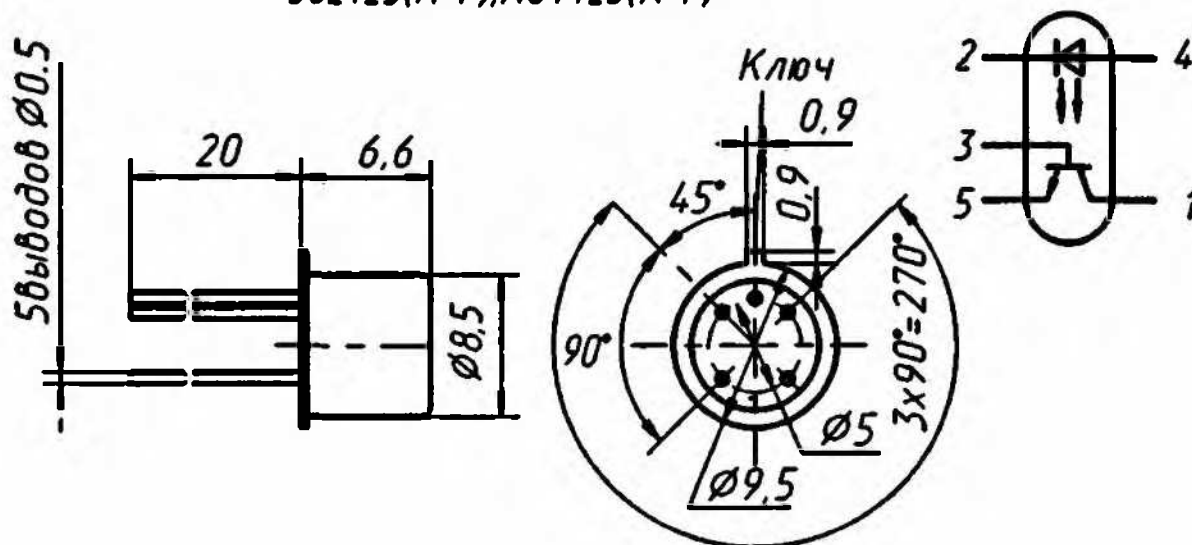


ЗОТ123А, ЗОТ123Б, ЗОТ123В, ЗОТ123Г, АОТ123А, АОТ123Б, АОТ123В, АОТ123Г

Оптопары транзисторные, состоящие из излучающего диода на основе соединения галлий—алюминий—мышьяк и кремниевое фототранзистора. Предназначены для применения в ключевом режиме. Между выводами 3 и 5 должен быть подключен резистор сопротивлением 100 кОм. Выпускаются в металлоглазном корпусе.

Масса прибора не более 2 г.

ЗОТ123(А-Г), АОТ123(А-Г)

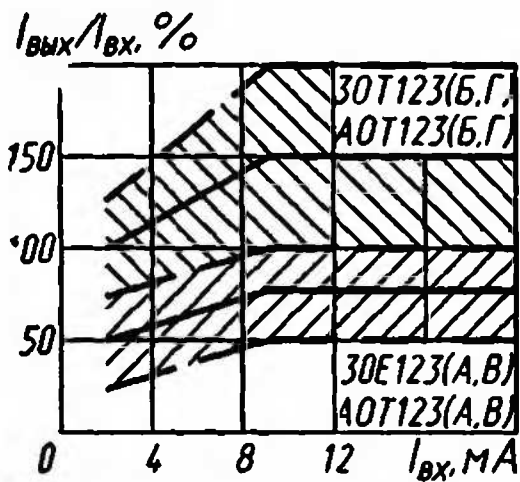


Электрические параметры

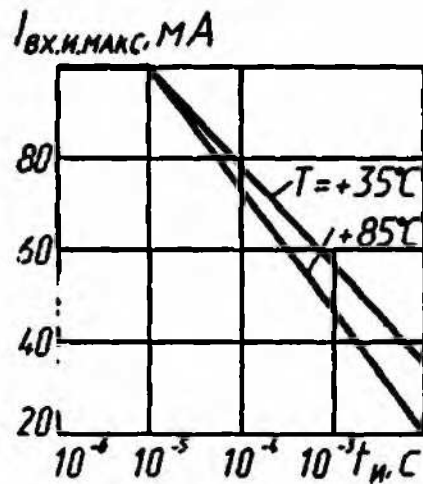
Входное напряжение при $I_{вх} = 20$ мА, не более	2 В
Выходное остаточное напряжение, не более:	
ЗОТ123А, ЗОТ123В, АОТ123А, АОТ123В при $I_{вых} = 10$ мА	0,3 В
ЗОТ123Б, ЗОТ123Г, АОТ123Б, АОТ123Г при $I_{вых} = 20$ мА	0,5 В
Ток утечки на выходе ЗОТ123А, АОТ123А при $U_{ком} = 50$ В, ЗОТ123Б, ЗОТ123В, АОТ123Б, АОТ123В при $U_{ком} = 30$ В, ЗОТ123Г, АОТ123Г при $U_{ком} = 15$ В, не более	10 мкА
Время нарастания и спада выходного тока, не более:	
ЗОТ123А, ЗОТ123Б, ЗОТ123В, ЗОТ123Г	4 мкс
АОТ123А, АОТ123Б, АОТ123В, АОТ123Г ..	2 мкс
Сопротивление изоляции, не менее	10^9 Ом

Предельные эксплуатационные данные

Обратное входное напряжение	0,5 В
Коммутируемое выходное напряжение:	
30Т123А, А0Т123А	50 В
30Т123Б, 30Т123В, А0Т123Б, А0Т123В ...	30 В
30Т123Г, А0Т123Г	15 В
Напряжение изоляции	100 В
Постоянный или средний входной ток при $T \leq +35^\circ\text{C}$	30 мА
Импульсный входной ток при $t_\mu = 10$ мкс	100 мА
Выходной ток:	
30Т123А, 30Т123В, А0Т123А, А0Т123В ..	10 мА
30Т123Б, 30Т123Г, А0Т123Б, А0Т123Г	20 мА
Температура окружающей среды:	
30Т123А, 30Т123Б, 30Т123В, 30Т123Г	$-60...+85^\circ\text{C}$
А0Т123А, А0Т123Б, А0Т123В, А0Т123Г ..	$60...+70^\circ\text{C}$



Зона возможных положений передаточной характеристики



Зависимости допустимого импульсного входного тока от длительности импульсов