

ПРЕДОХРАНИТЕЛИ МАЛОИНЕРЦИОННЫЕ ТИПА ПМ НА ТОКИ ОТ 2 ДО 150 А (8ЮО.481.000ТУ)

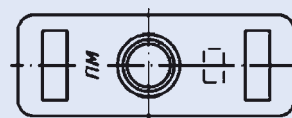
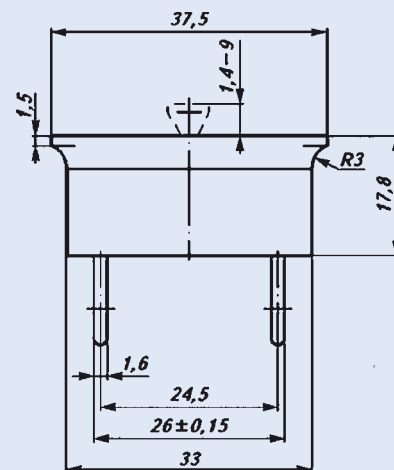
Предназначены для защиты электрических цепей постоянного и переменного токов от токов короткого замыкания и токовых перегрузок. Предохранители ПМ-2 : 50 применяются совместно с держателями предохранителей типа ДП-50 и ДПК.



Основные технические и эксплуатационные характеристики

| | | |
|---|--|---------------------------------|
| Напряжение цепи, не более | постоянного тока | 30 |
| | переменного тока, В / частотой Гц | 127 / 400 ±40 220 / 440-1000 |
| Номинальный ток, А | 2; 5; 7,5; 10; 15; 20; 25; 30; 40; 50; 75; 100; 125; 150 | |
| | Пограничный ток, I ном, не более: при +80 °С при -60°С: ПМ-2 : 15 / ПМ-20 / ПМ-25 : 150 | 1,3-1,9 2,3 / 2,1 / 2,0 |
| Падение напряжения на выводах, мВ не более : ПМ-2 : 15 / ПМ-25 :150 | 360 / 200 | |
| Относительная влажность окр. среды при t°С до +40°, % | до 100 | |
| Рабочая температура окружающей среды, °С | от -60 до +80 | |
| Общий гарантийный срок, лет | 8 | |
| Масса (в зависимости от номинала), г, не более | 17 / 60 | |

ПМ2-50



ПМ75-150

