



СОЕДИНИТЕЛИ ТИПА СНЦ23

Соединители (вилки и розетки) СНЦ23 предназначены для работы в электрических цепях постоянного и переменного (частотой до 3 МГц) токов при напряжении до 700 В (амплитудное значение).

Соединители состоят из двух частей: вилки и розетки. Вилки и розетки могут быть как приборными, так и кабельными.

Приборная и кабельная часть соединителя СНЦ23 может изготавливаться без кожуха, с прямым или угловым кожухом или с обоймой под термоусаживаемые трубки.

Розетки СНЦ23 сочленяются с вилками СНЦ27, 28, 29, выпускаемыми по техническим условиям ГЕ0.364.038ТУ, сочленение соединителей - байонетное.

Вилки и розетки имеют многштопочную поляризацию корпуса и многопозиционную установку изолятора в корпусе.

Монтаж проводов - обжимкой.

Условный размер корпусов, схемы расположения контактов \varnothing 1; 1,5; 2 мм и их количество приведены в таблице 1.

Покрытие контактов - золото.

Соединители изготавливаются для внутреннего монтажа во всеклиматическом исполнении в соответствии с техническими условиями ГЕ0.364.241ТУ.

Соединителям присвоены условные обозначения, которые состоят из следующих классификационных признаков:

СНЦ 23	-	4	/	14	В	-	1	-	а(б,в,г)	-	В
Тип соединителя											
Количество контактов											
Условный размер корпуса											
В - вилка, Р-розетка											
Конструктивное исполнение											
1 - приборная часть без кожуха											
2 - приборная часть с прямым кожухом											
4 - приборная часть с угловым кожухом											
6 - кабельная часть с прямым кожухом											
8 - кабельная часть с угловым кожухом											
11 - кабельная часть без кожуха											
12 - приборная часть с обоймой под термоусаживаемые трубки											
13 - кабельная часть с обоймой под термоусаживаемые трубки											
а (б, в, г) угловое положение изолятора в корпусе вилки (при нормальном положении изолятора буквенный индекс не проставляется)											
В - всеклиматическое исполнение											

Примечание. Конструктивное исполнение 12,13 ограниченного применения изготавливается по спецзаказу.

Обозначение соединителей при заказе и в конструкторской документации другой продукции состоит из слова "Вилка" или "Розетка", условного обозначения типоконструкции, обозначения ТУ.

Пример обозначения:

Вилка СНЦ23-4/14В-2-6-В ГЕ0.364.241ТУ,
Розетка СНЦ23-4/14Р-2-6-В ГЕ0.364.241ТУ.

Технические характеристики

Диаметр контакта, мм	1	1,5	2
Сопротивление контакта, не более, МОм	4	2,5	1,
Сопротивление изоляции в нормальных климатических условиях, не менее, МОм	120		5000
Максимальная токовая нагрузка	см. табл. 1		
Максимальное рабочее напряжение (амплитудное значение), В	700		
Количество сочленений-расчленений	500		
Минимальная наработка соединителя, часов	1000		
Минимальный срок сохраняемости соединителей, лет	15		
Соединители устойчивы к воздействию спецфакторов			

Условия эксплуатации

<i>Механические факторы:</i>		<i>Климатические факторы:</i>	
<i>Синусоидальная вибрация:</i>		Повышенная рабочая температура среды, 155°C	
Диапазон частот, Гц	1 - 5000	Пониженная рабочая температура среды, °С минус 60	
Ускорение, м/с ² (g)	400 (40)	Атмосферное пониженное давление, Па (мм рт. Ст.) 1,33·10 ⁻¹⁰ (10 ⁻¹²)	
<i>Механический удар:</i>			
Одиночного действия:			
Ускорение, м/с ² (g)	5000 (500)		
Множokратного действия:			
Ускорение, м/с ² (g)	1500 (150)		

Минимальная наработка в зависимости от температуры соединителя

Минимальная наработка, ч	Температура соединителя, °С
1000	200
3000	175
5000	165
7500	155
10000	150
15000	140
20000	135
25000	132
30000	128
40000	123
50000	119
80000	111
100000	108
130000	105

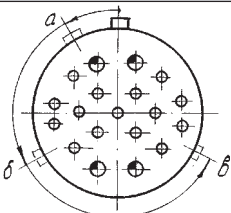
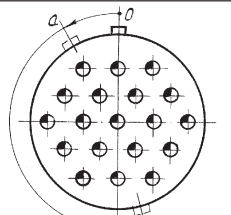
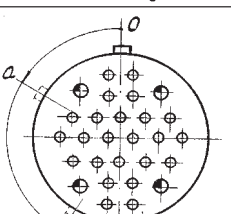
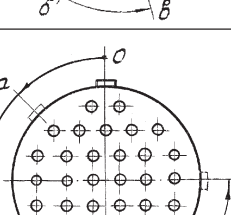
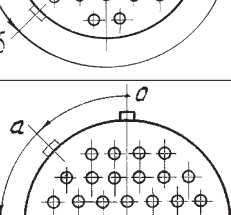
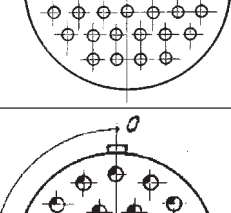
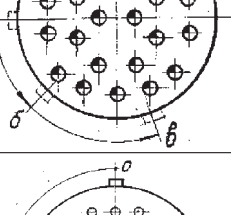
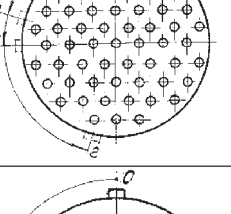
Примечание. Температура соединителя равна сумме рабочей температуры среды и температуры перегрева контактов.

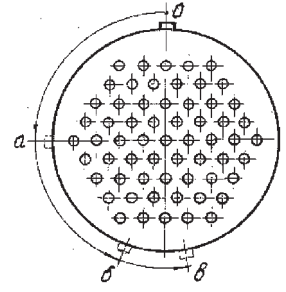
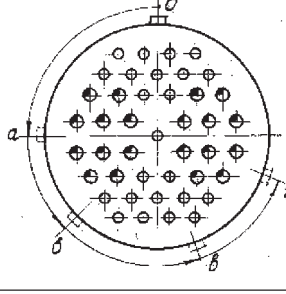

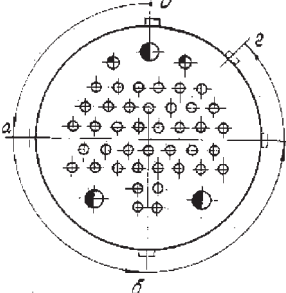
Температура перегрева контактов в зависимости от токовой нагрузки

Токовая нагрузка на соединитель, в % от допустимой по ТУ	Температура перегрева контактов, °С
90	21
80	18
70	15
60	13
50	12
40	9
30	6
20	2

Таблица 1

Условный размер корпуса	Схема расположения контактов	Условное обозначение контактов	Диаметр контактов, мм	Количество контактов	Токовая нагрузка		Угловое положение изолятора в корпусе вилки (в градусах)				
					рабочая на контакт	максимальная на контакт	нормальное положение	а	б	в	г
1	2	3	4	5	6	7	8	9	10	11	12
14		⊕	1,0	4	3	6	0	-	135	-	-
		⊕	1,5	3	6	12	0	160	-	-	-
18		⊕	1,0	10	3	6	0	-	70	-	-
		⊕	1,5	7	6	12	0	90	-	-	-
2		⊕	1,0	19	3	6	0	30	-	225	-
		⊕	1,5	10	6	12	0	-	100	195	-
		⊕	1,5	4	6	12	0	80	170	225	-
	⊕	2,0	3	9	18						

1	2	3	4	5	6	7	8	9	10	11	12
24		\oplus	1,0	15	3	6	0	30	120	245	-
		\ominus	1,5	4	6	12					
27		\ominus	1,5	19	6	12	0	30	195	-	-
		\oplus	1,0	24	3	6	0	45	150	195	-
		\ominus	1,5	4	6	12					
		\oplus	1,0	32	3	6	0	45	135	-	270
30		\oplus	1	41	3	6	0	45	90	-	-
		\ominus	1,5	24	6	12	0	90	135	200	-
		\oplus	1,0	55	3	6	0	75	90	-	165
		\oplus	1,0	26	3	6	0	90	120	-	-
\ominus		2,0	6	9	18						

1	2	3	4	5	6	7	8	9	10	11	12
36		⌀	1,0	61	3	6	0	90	160	190	-
		⌀	1,0	23	3	6	0	90	135	200	250
		⊕	1,5	20	6	12					
39		⌀	1,0	40	3	6	0	90	180	270	315
		⊕	1,5	2	6	12					
		⊕	2,0	3	9	18					

Соединители СНЦ23 приборные

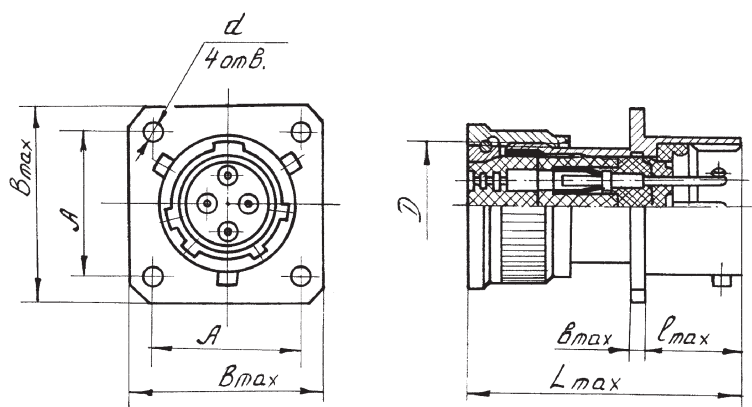


Таблица 2

Условный размер корпуса	мм						
	D	d	A	Bmax	bmax	lmax	Lmax
14	M14x0,5	2,2	16,5	21,7	1,4	11,3	32
18	M18x1	3,2	19,5	25,9	1,4	11,3	32
22	M22x1	3,2	23	29,4	1,8	11,3	32
24	M24x1	3,2	25	31,4	1,8	11,3	32
27	M27x1	3,2	27	33,4	1,8	11,3	32
30	M30x1	3,2	31	37,8	1,8	11,3	32
33	M33x1	3,2	34	41,5	2	14,5	32
36	M36x1	3,2	36,4	44,5	2	15,3	33
39	M39x1	3,2	40	46,4	2	15,3	33

Соединители СНЦ23 приборные с прямым кожухом

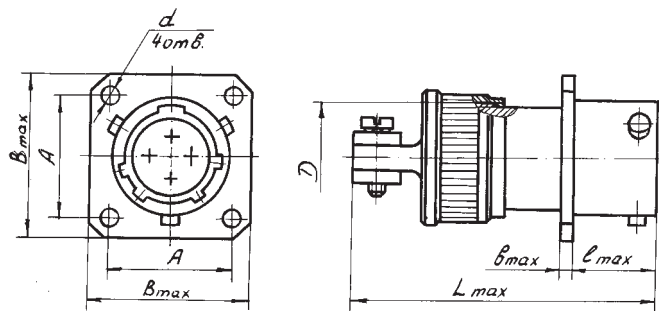


Таблица 3

Условный размер корпуса	мм						
	D	d	A	B max	bmax	lmax	L max
14	M14x0,5	2,2	16,5	21,7	1,4	11,3	42
18	M18x1	3,2	19,5	25,9	1,4	11,3	42
22	M22x1	3,2	23	29,4	1,8	11,3	48
24	M24x1	3,2	25	31,4	1,8	11,3	48
27	M27x1	3,2	27	33,4	1,8	11,3	48
30	M30x1	3,2	31	37,8	1,8	11,3	48
33	M33x1	3,2	34	41,5	2	14,5	50
36	M36x1	3,2	36,4	44,5	2	15,3	50
39	M39x1	3,2	40	46,4	2	15,3	50

Соединители СНЦ23 приборные с угловым кожухом

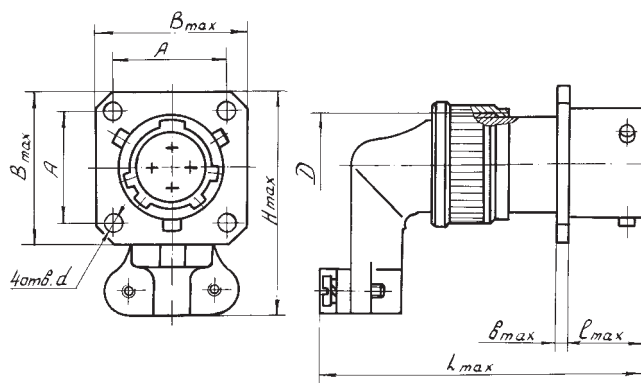


Таблица 4

Условный размер корпуса	мм							
	D	d	A	B	bmax	lmax	L max	Hmax
14	M14x0,5	2,2	16,5	21,7	1,4	11,3	48	33
18	M18x1	3,2	19,5	25,9	1,4	11,3	51	36
22	M22x1	3,2	23	29,4	1,8	11,3	55	40
24	M24x1	3,2	25	31,4	1,8	11,3	57	42
27	M27x1	3,2	27	33,4	1,8	11,3	60	45
30	M30x1	3,2	31	37,8	1,8	11,3	63	49
33	M33x1	3,2	34	41,5	2	14,5	68	52
36	M36x1	3,2	36,4	44,5	2	15,3	70	55
39	M39x1	3,2	40	46,4	2	15,3	73	57

Соединители СНЦ23 приборные с обоймой под термоусаживающиеся трубки

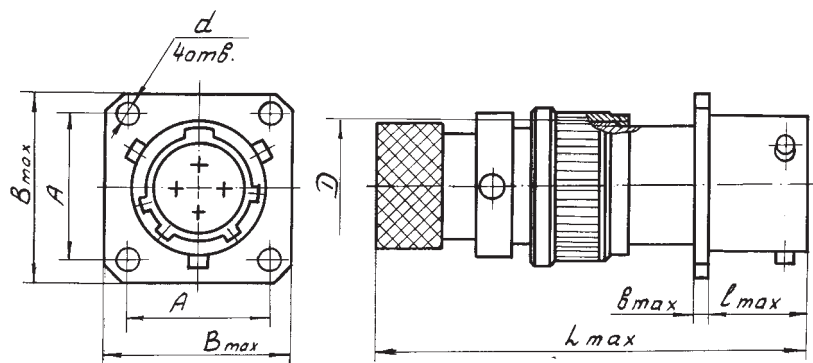


Таблица 5

Условный размер корпуса	мм						
	D	d	A	B _{max}	b _{max}	l _{max}	L _{max}
14	M14x0,5	2,2	16,5	21,7	1,4	11,3	50
18	M18x1	3,2	19,5	25,9	1,4	11,3	50
22	M22x1	3,2	23	29,4	1,8	11,3	50
24	M24x1	3,2	25	31,4	1,8	11,3	50
27	M27x1	3,2	27	33,4	1,8	11,3	50
30	M30x1	3,2	31	37,8	1,8	11,3	50
33	M33x1	3,2	34	41,5	2	14,5	51
36	M36x1	3,2	36,4	44,5	2	15,3	51
39	M39x1	3,2	40	46,4	2	15,3	51

Соединители СНЦ23 кабельные

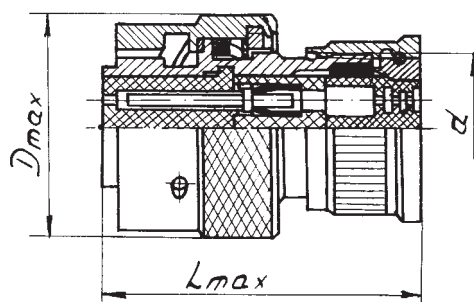
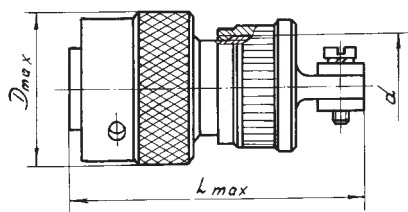


Таблица 6

Условный размер корпуса	мм		
	d	D _{max}	L _{max}
14	M14x0,5	22	32
18	M18x1	26	32
22	M22x1	29,5	32
24	M24x1	32	32
27	M27x1	35	32
30	M30x1	38	32
33	M33x1	42	34
36	M36x1	46	34
39	M39x1	49	34

Соединители СНЦ23 кабельные с прямым кожухом

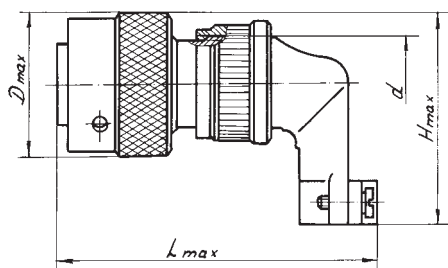
Таблица 7



Условный размер корпуса	мм		
	d	D _{max}	L _{max}
14	M14x0,5	22	42
18	M18x1	26	42
22	M22x1	29,5	48
24	M24x1	32	48
27	M27x1	35	48
30	M30x1	38	48
33	M33x1	42	50
36	M36x1	46	50
39	M39x1	49	50

Соединители СНЦ23 кабельные с угловым кожухом

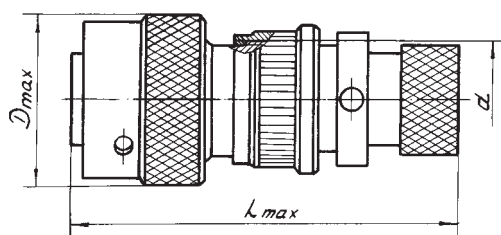
Таблица 8



Условный размер корпуса	мм			
	d	D _{max}	H _{max}	L _{max}
14	M14x0,5	22	32	48
18	M18x1	26	36	51
22	M22x1	29,5	40	55
24	M24x1	32	42	57
27	M27x1	35	45	60
30	M30x1	38	50	63
33	M33x1	42	53	68
36	M36x1	46	57	70
39	M39x1	49	60	73

Соединители СНЦ23 кабельные, с обоймой под термоусаживающиеся трубки

Таблица 9



Условный размер корпуса	мм		
	d	D _{max}	L _{max}
14	M14x0,5	22	50
18	M18x1	26	50
22	M22x1	29,5	50
24	M24x1	32	50
27	M27x1	35	50
30	M30x1	38	50
33	M33x1	42	51
36	M36x1	46	51
39	M39x1	49	51