

СНП 339

Примечание: сочленяемые части соединителей должны иметь одноименную цифру, определяющую расположение кодирующего элемента.

Пример записи при заказе:

Вилка СНП339-21ВП1 11-2 ЦСНК.430421.004 ТУ;

Розетка СНП339-42РП1 1-1а ЦСНК.430421.004 ТУ;

Розетка СНП339-76РП1 1-2б ЦСНК.430421.004 ТУ.

Вилка СНП339-21ВП1 18-2 ЦСНК.430421.004 ТУ;

ОСНОВНЫЕ ТЕХНИЧЕСКИЕ ХАРАКТЕРИСТИКИ

1. Сопротивление контактов, Ом, не более	0,01
2. Сопротивление изоляции, МОм, не менее	5000
3. Рабочий ток на каждый контакт, при его равномерной нагрузке, А, не более	1,0
4. Максимальный ток на одиночный контакт, А, не более	2
4. Максимальное рабочее напряжение постоянного тока или амплитудное значение напряжения переменного и импульсного токов, В	150
5. Количество сочленений-расчленений	500
6. Гамма-процентный срок сохраняемости соединителей, лет, не менее	25
7. Нарботка соединителя в зависимости от максимальной температуры соединителя	см. таблицу 1
8. Соединители устойчивы к воздействию специальных факторов	

Таблица 1 – Нарботка соединителя в зависимости от максимальной температуры соединителя

Нарботка соединителя, ч.	Максимальная температура соединителя, °С
10000	95
15000	90
20000	85
25000	80
60000	70
100000	63
130000	60
200000	50

Таблица 2 – Зависимость температуры перегрева контактов соединителей от токовой нагрузки

Токовая нагрузка на соединитель от максимально-допустимой по ТУ, %	Температура перегрева контактов Δt факт., °С
100	10
90	9
80	8
70	7
60	6
50	4
40	4
30	4
20	3
10	3

УСЛОВИЯ ЭКСПЛУАТАЦИИ

Механические факторы:

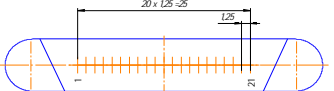
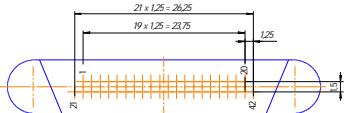
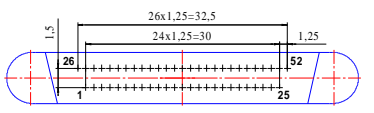
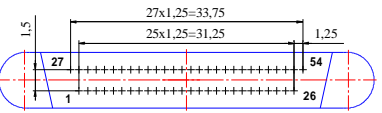
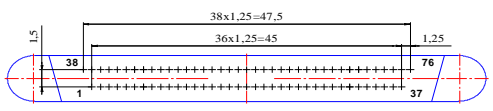
1. Синусоидальная вибрация: диапазон частот, Гц	1 – 3000
амплитуда ускорения, м/с ² (g)	400 (40)
2. Механический удар одиночного действия пиковое ударное ускорение, м/с ² (g)	15000 (1500)
3. Линейное ускорение, м/с ² (g)	5000 (500)

Климатические факторы:

1. Повышенная температура среды: – максимальное значение при эксплуатации, °С	85
– максимальное значение при транспортировании и хранении, °С	70
2. Пониженная температура среды: – минимальное значение при эксплуатации транспортировании и хранении, °С	минус 60
3. Атмосферное пониженное давление: – значение при эксплуатации, Па (мм рт. ст.)	$1,3 \times 10^{-7}$ (1×10^{-9})
– значение при авиатранспортировании Па (мм рт. ст.)	$1,2 \times 10^4$ (90)
4. Повышенная относительная влажность воздуха при температуре плюс 35 °С (без конденсации влаги), %	100

Примечание: Максимальная температура соединителя равна сумме максимальной температуры среды при эксплуатации и температуры перегрева контактов. Температура перегрева контактов не должна превышать 10 °С. Зависимость температуры перегрева контактов $\Delta_{\text{факт.}}$ от токовой нагрузки приведена в таблице 2.

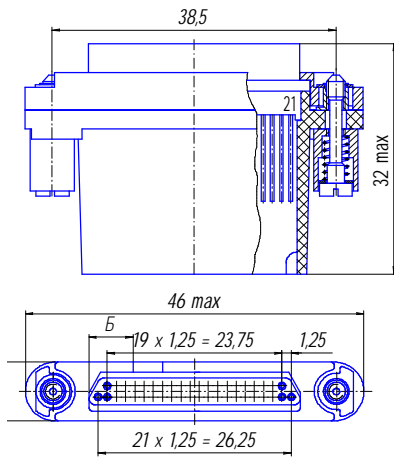
Таблица 3 – Схемы расположения контактов и электрические параметры

Схема расположения контактов	Количество контактов	Токовая нагрузка, А	
		Рабочая на каждый контакт	Максимальная на одиночный контакт
	21		
	42		
	52	1	2,0
	54		
	76		

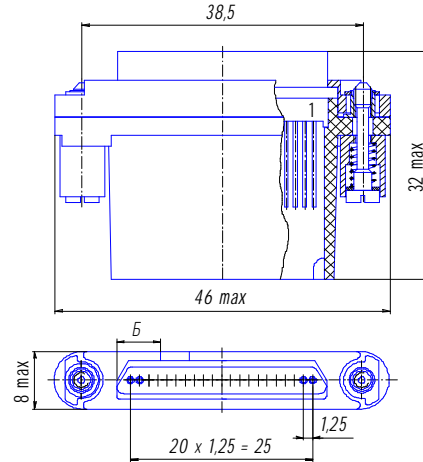
СНП 339

ОБЩИЙ ВИД, ГАБАРИТНЫЕ, УСТАНОВОЧНЫЕ И ПРИСОЕДИНИТЕЛЬНЫЕ РАЗМЕРЫ СОЕДИНИТЕЛЕЙ:

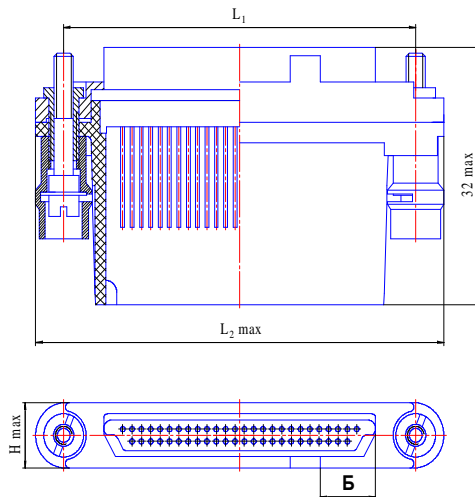
Вилка СНП339-42



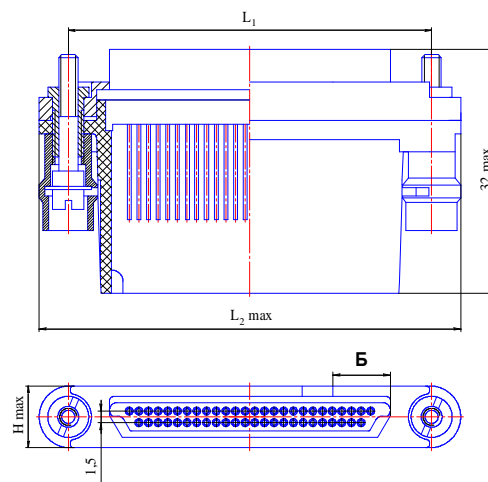
Вилка СНП339-21



Вилка СНП339-52,54,76...-1(2,3,4,5,6)



Вилка СНП339-52,54,76...-7(8,9,10,11,12)



Номер ключа	Б, мм
1	6,0
2	9,5
3	13,0
4	16,5
5	20,0
6	23,5

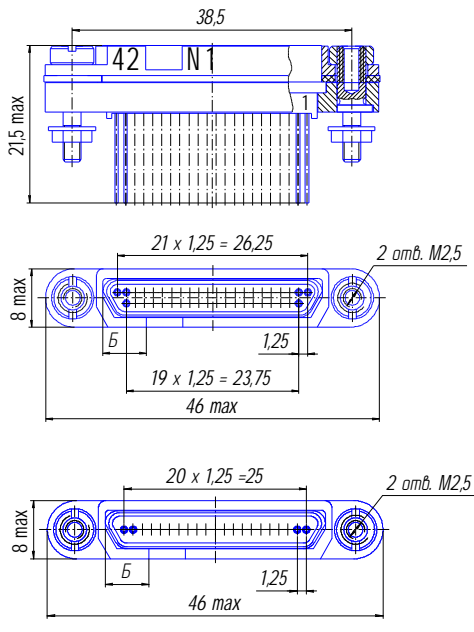
Номер ключа	Б, мм
7	6,0
8	9,5
9	13,0
10	16,5
11	20,0
12	23,5

Количество контактов	Размеры, мм		
	L ₁	L ₂ max	H max
52	61,2	69,5	8,8
54			
76			

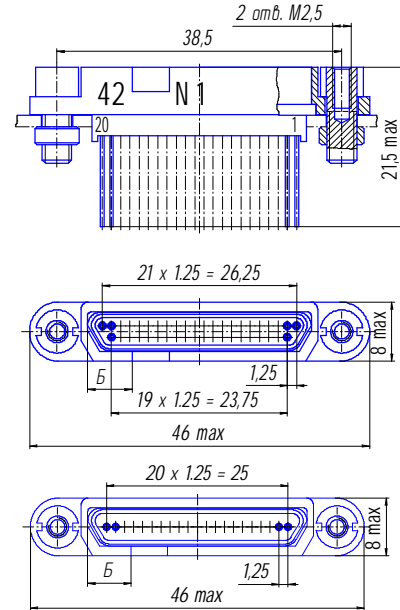
СНП 339

Розетка СНП339

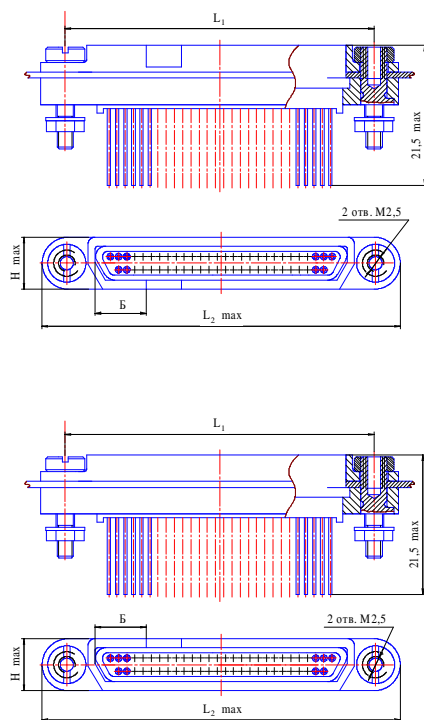
Розетка типа а – установка с внутренней стороны стенки прибора
СНП 339-21(42)...-1(2,3,4,5,6)а
СНП 339-21(42)...-7(8,9,10,11,12)а



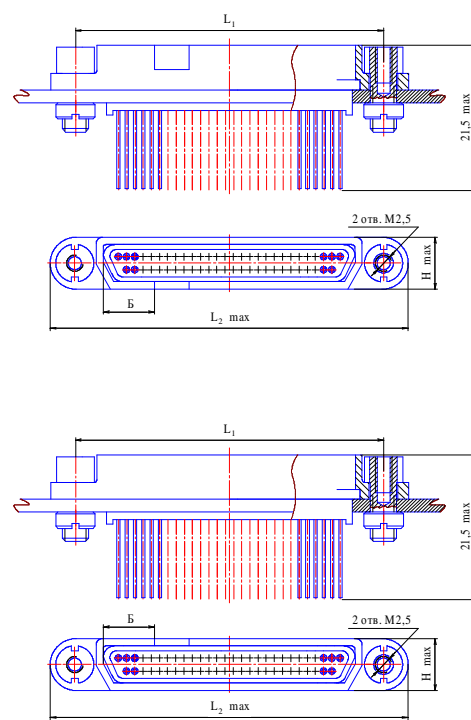
Розетка типа б – установка с наружной стороны стенки прибора
СНП 339-21(42)...-1(2,3,4,5,6)б
СНП 339-21(42)...-7(8,9,10,11,12)б



Розетка типа а – установка с внутренней стороны стенки прибора
СНП339-52,54,76...-1(2,3,4,5,6)а
СНП339-52,54,76...-7(8,9,10,11,12)а

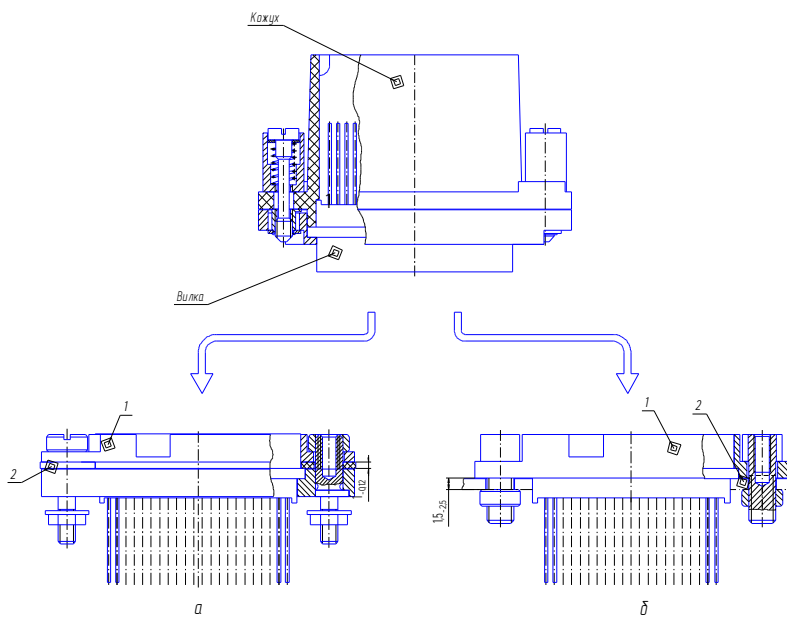


Розетка типа б – установка с наружной стороны стенки прибора
СНП339-52,54,76...-1(2,3,4,5,6)б
СНП339-52,54,76...-7(8,9,10,11,12)б



СНП 339

Установка и крепление розеток СНП339 на стенке прибора



где: а – установка розетки с внутренней стороны стенки прибора;
б – установка розетки с наружной стороны стенки прибора;
1 – розетка;
2 – стенка.