

2ДС627А

кремниевая эпитаксиально-планарная
диодная матрица

Назначение

Кремниевая эпитаксиально-планарная импульсная диодная матрица полупроводниковая (ДМП) 2ДС627А в металлокерамическом корпусе, предназначенная для работы в аппаратуре специального назначения.

Диапазон рабочих температур

- от - 60 до + 125 °С

Обозначение технических условий

- ДРЗ.454.000 ТУ

Корпусное исполнение

- металлокерамический корпус 401.16-3 (Рисунок 2)

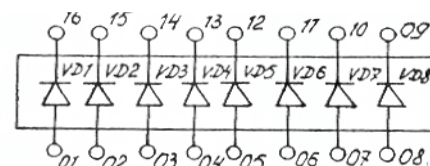


Схема соединения электродов с выводами

Таблица 1. Значения электрических параметров 2ДС627А при $T_{окр} = (25 \pm 10) ^\circ\text{C}$

Наименование параметра, режим измерения, единица измерения	Буквенное обозначение	Н о р м а	
		не менее	не более
Постоянный обратный ток при $U_{обр} = 50 \text{ В}$, мкА	$I_{обр}$		2,0
Постоянное прямое напряжение при $I_{пр} = 200 \text{ мА}$, В	$U_{пр}$	0,85	1,15
Время обратного восстановления диода ДМП при $I_{пр} = 200 \text{ мА}$, $U_{обр,и} = 20 \text{ В}$, $I_{обр,отсч} = 10 \text{ мА}$, $R_{\Sigma} = 1 \text{ кОм}$, нс	$t_{вос,обр}$		40
Общая емкость диода ДМП при $U_{обр} = 0$, пФ	C_d		5,0
Постоянный обратный ток при $U_{обр} = 50 \text{ В}$, мкА	$I_{обр}$		2,0

Таблица 2. Предельно-допустимые режимы эксплуатации 2ДС627А

Параметры	Обозначение	Единица измерения	Значение
Постоянное обратное напряжение	$U_{обр. max}$	В	50
Прямой ток	$I_{пр. max}$	мА	200

Рис. 1

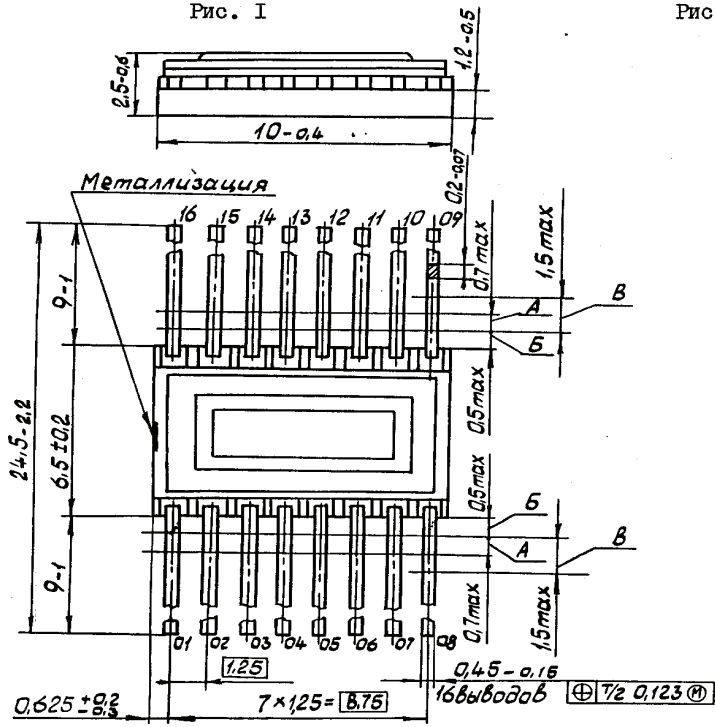


Рис. 2 Остальное см. рис. 1

