

Переключатели кнопочные с магнитоуправляемыми контактами типа

**ПКН21, ПКН23,
ПКН25, ПКН27**

предназначены для коммутации электрических цепей постоянного и переменного токов с активной нагрузкой в радиоэлектронной аппаратуре, для печатного монтажа

Обозначение

Переключатели ПКН21(23,25,27) Ф(Б,В,Н,С)-1(2-10)-4(2)-1(2)-Б(Г,С)В Ю60.360.004 ТУ, где

ПКН – переключатель кнопочный;

21(23,25,27) – порядковый номер разработки;

Ф – наличие фиксации включенной кнопки;

Б – наличие блокировки, исключающей одновременное включение двух рядом стоящих кнопок;

В – взаимовыключение, т.е. выключение включенной кнопки производится нажатием на любую другую, либо на две любые рядом стоящие кнопки;

Н – выключение кнопки от повторного нажатия;

С – наличие световой сигнализации;

1(2-10) – количество кнопок (ячеек) в переключателе;

4(2) – количество магнитоуправляемых контактов (МК) в каждой ячейке;

1(2) – обозначение конструктивного исполнения вида крепления. Для переключателей ПКН25, ПКН27 не указывается;

Б(Г,С) – цвет кнопки (Б – белый, Г – голубой, С – серый);

В – всеклиматическое исполнение по ГОСТ В 20.39.404-81;

Ю60.360.004 ТУ – обозначение технических условий.

Условия эксплуатации

Вибрация:

диапазон частот, Гц 1 – 2000

амплитуда ускорения, м/с² (g) 150 (15)

Механический удар многократного действия:

пиковое ударное ускорение, м/с² (g) 400 (40)

длительность действия, мс. 1 – 10

Механический удар одиночного действия:

пиковое ударное ускорение, м/с² (g) 1500 (150)

длительность действия, мс. 1 – 2

Акустический шум:

диапазон частот, Гц 50 – 10000

максимальное звуковое давление, дБ 140

Линейное ускорение, м/с² (g) 250 (25)

Пониженное атмосферное давление, Па (мм рт. ст.) до 0,00013 (10⁻⁶)

Повышенное атмосферное давление, Па (кгс/см²) до 297198 (3)

Температура окружающей среды, °С:

для переключателей без световой сигнализации от 85 до минус 60

для переключателей со световой сигнализации от 70 до минус 60

Смена температур, °С:

для переключателей без световой сигнализации от 85 до минус 60

для переключателей со световой сигнализации от 70 до минус 60

Относительная влажность при температуре среды 35 °С, %, не более 98

Переключатели стойкие к воздействию внешнего магнитного поля напряженностью, А/м 400

Иней и роса

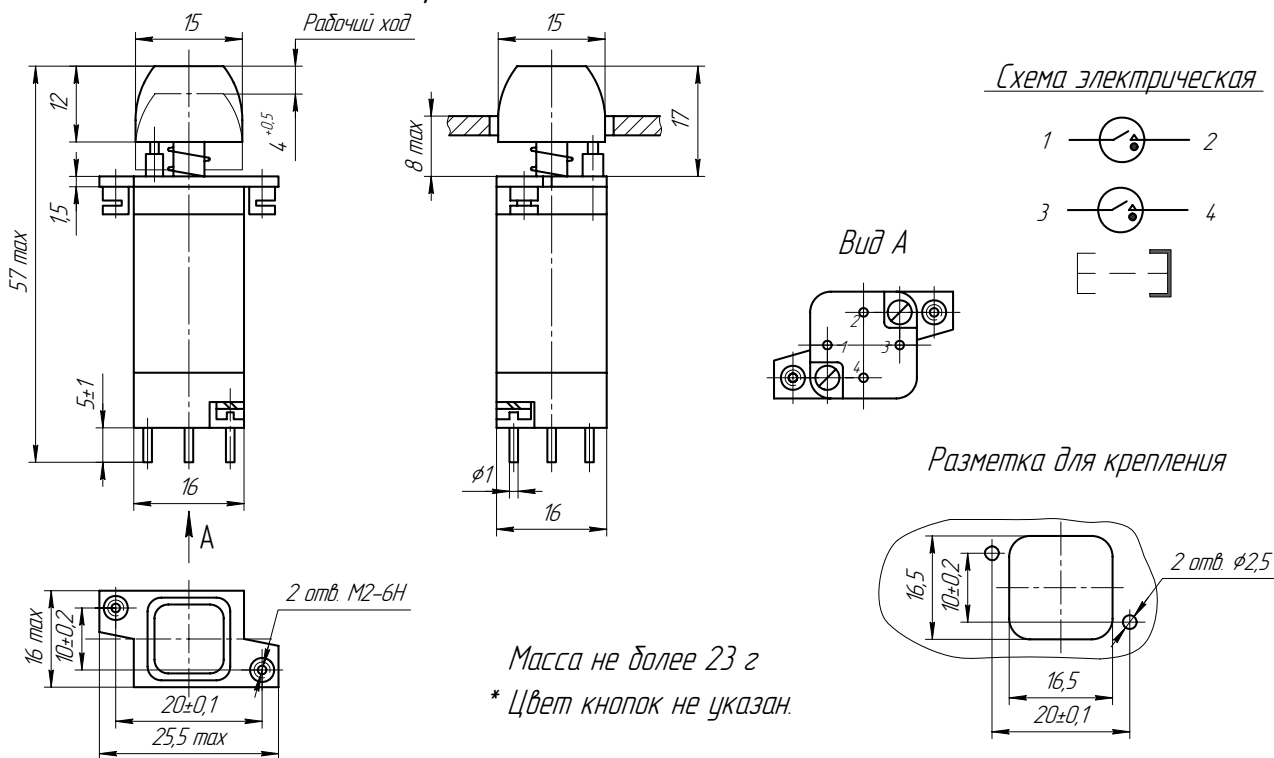
Соляной туман

Плесневые грибы

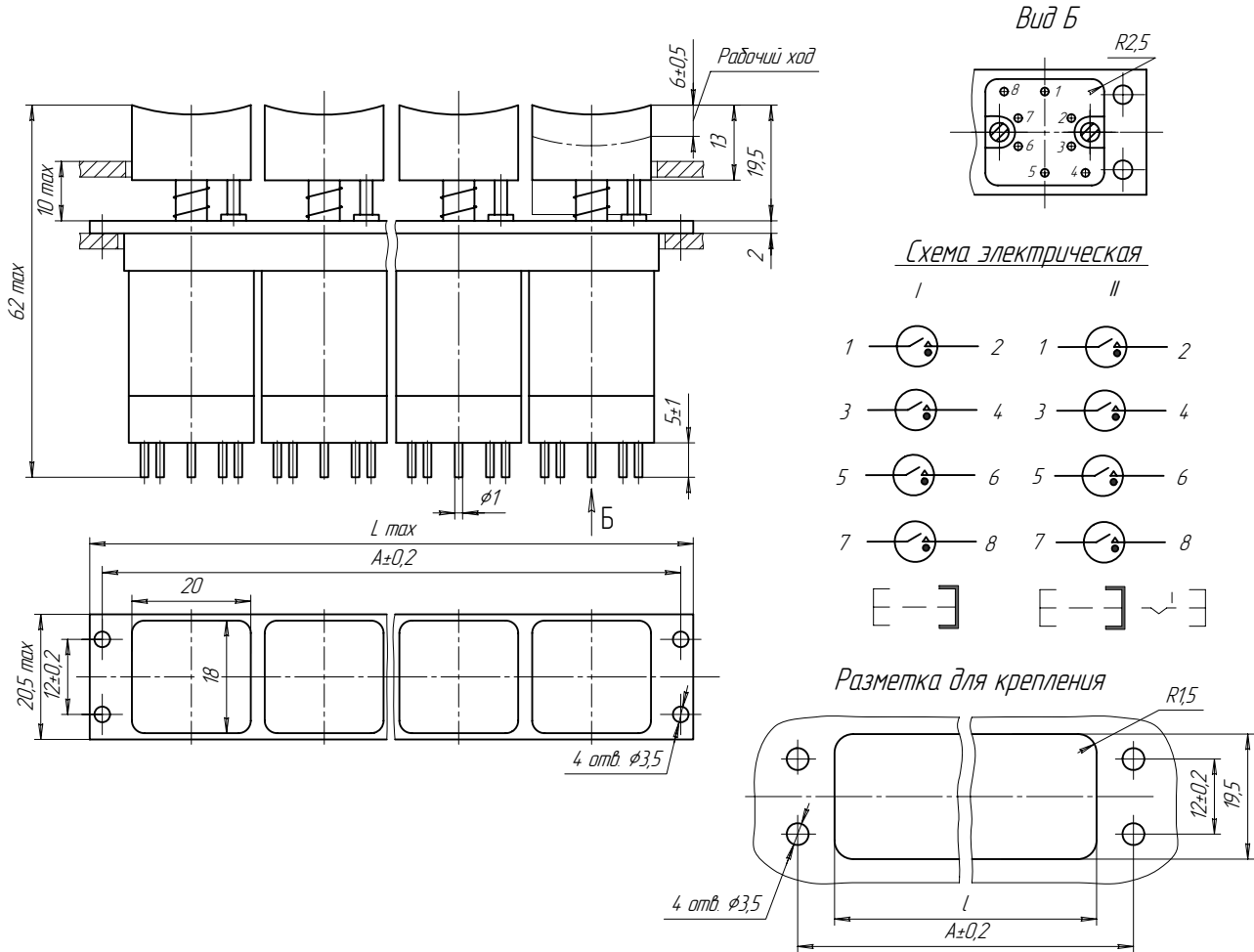
Технические характеристики

Ток, А	от $5 \cdot 10^{-6}$ до 0,25
Напряжение:	
постоянного тока, В	от 0,05 до 110
переменного тока частотой до 10000 Гц, В (эфф.)	от 0,05 до 127
Максимальная коммутируемая мощность, Вт	7,5
Сопротивление электрического контакта, Ом, не более	0,2
Сопротивление изоляции, МОм, не менее	800
Электрическая прочность изоляции, В (эфф.):	
между выводами незамкнутого контакта	200
между выводами соседних МК, между выводами светосигнализатора и любым выводом МК,	
между любым выводом и корпусом	700
Усилие переключения, Н (кгс):	
переключателей ПКН21, ПКН23, ПКН25	от 6,5 (0,65) до 25 (2,5)
переключателей ПКН27	от 4,0 (0,4) до 6,0 (0,6)
Число циклов переключений каждой кнопки	50000
Минимальная наработка, ч	10000
Срок сохраняемости, лет	15

Переключатель ПКН 27-1-2В*



Переключатели ПКН21Б, ПКН21ФБВ*

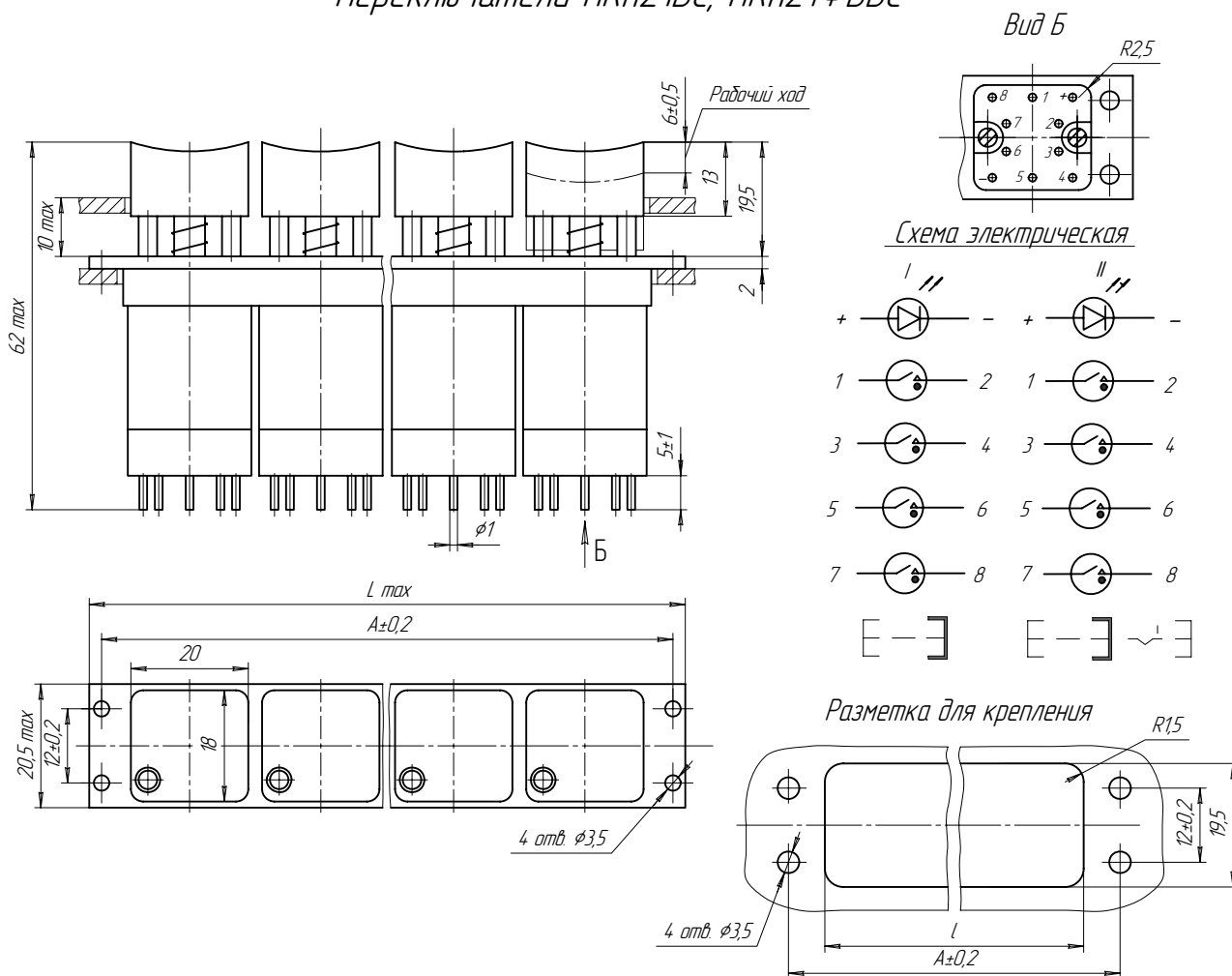


Условное обозначение переключателя*	Схема электрическая	Масса, г, не более	L, мм	A, мм	l, мм
ПКН21Б-10-4-1В	I	385	227	219	211
ПКН21Б-10-4-2В			232	224	
ПКН21Б-9-4-1В		348	206	198	190
ПКН21Б-9-4-2В			211	203	
ПКН21Б-8-4-1В		310	185	177	169
ПКН21Б-8-4-2В			190	182	
ПКН21Б-7-4-1В		275	164	156	148
ПКН21Б-7-4-2В			169	161	
ПКН21Б-6-4-1В		238	143	135	127
ПКН21Б-6-4-2В			148	140	
ПКН21Б-5-4-1В		200	122	114	106
ПКН21Б-5-4-2В			127	119	
ПКН21Б-4-4-1В		160	101	93	85
ПКН21Б-4-4-2В			106	98	
ПКН21Б-3-4-1В		120	80	72	64
ПКН21Б-3-4-2В			85	77	
ПКН21Б-2-4-1В		80	59	51	43
ПКН21Б-2-4-2В			64	56	

Условное обозначение переключателя*	Схема электрическая	Масса, г, не более	L, мм	A, мм	l, мм
ПКН21ФБВ-10-4-1В	II	385	227	219	211
ПКН21ФБВ-10-4-2В			232	224	
ПКН21ФБВ-9-4-1В		348	206	198	190
ПКН21ФБВ-9-4-2В			211	203	
ПКН21ФБВ-8-4-1В		310	185	177	169
ПКН21ФБВ-8-4-2В			190	182	
ПКН21ФБВ-7-4-1В		275	164	156	148
ПКН21ФБВ-7-4-2В			169	161	
ПКН21ФБВ-6-4-1В		238	143	135	127
ПКН21ФБВ-6-4-2В			148	140	
ПКН21ФБВ-5-4-1В		200	122	114	106
ПКН21ФБВ-5-4-2В			127	119	
ПКН21ФБВ-4-4-1В		160	101	93	85
ПКН21ФБВ-4-4-2В			106	98	
ПКН21ФБВ-3-4-1В		120	80	72	64
ПКН21ФБВ-3-4-2В			85	77	
ПКН21ФБВ-2-4-1В		80	59	51	43
ПКН21ФБВ-2-4-2В			64	56	

* Цвет кнопок не указан.

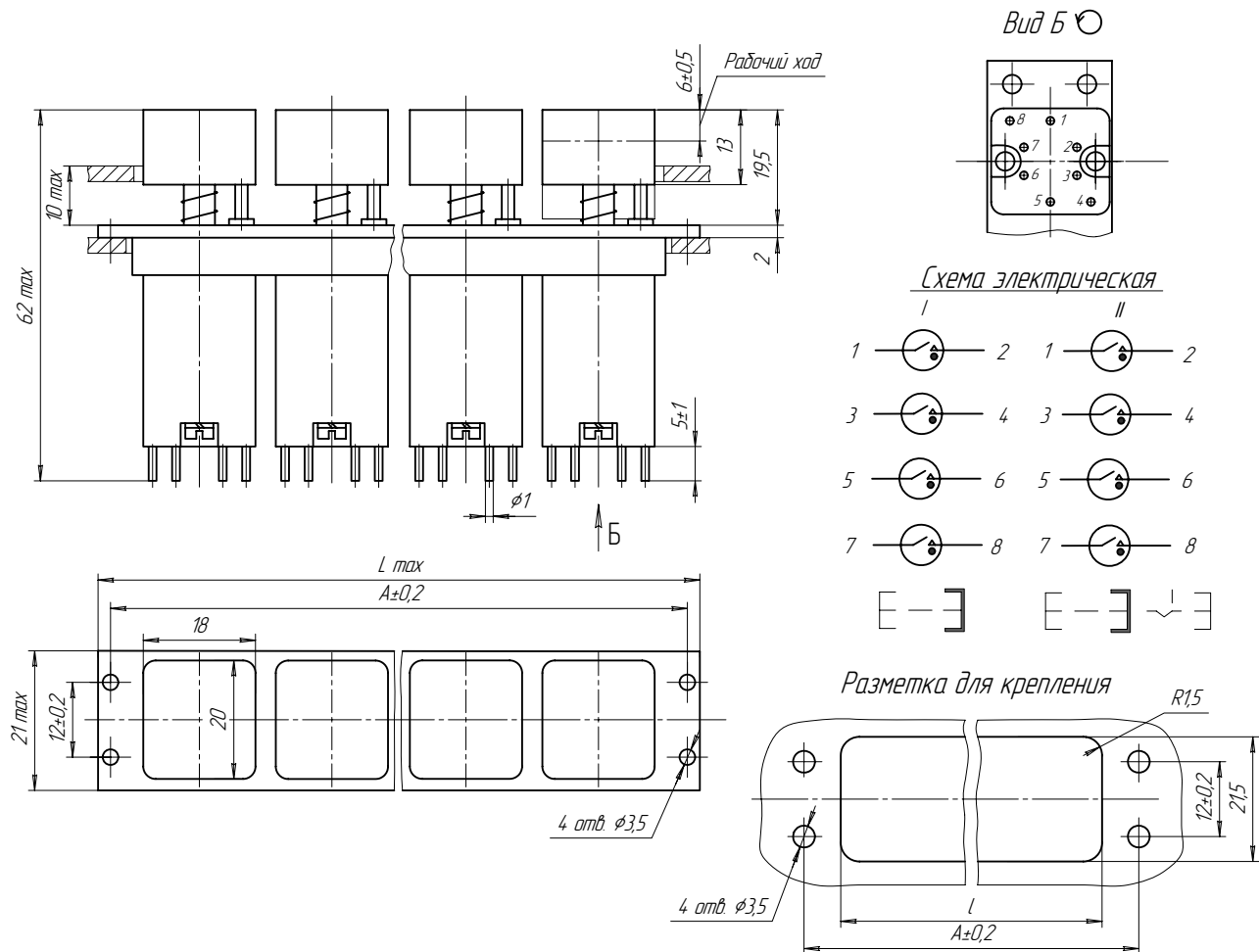
Переключатели ПКН21БС, ПКН21ФБВС*



Условное обозначение переключателя *	Схема электрическая	Масса, г, не более	L, мм	A, мм	l, мм	
ПКН21БС-10-4-1В	I	405	227	219	211	
ПКН21БС-10-4-2В			232	224		
ПКН21БС-9-4-1В		366	206	198	190	
ПКН21БС-9-4-2В			211	203		
ПКН21БС-8-4-1В		326	185	177	169	
ПКН21БС-8-4-2В			190	182		
ПКН21БС-7-4-1В		290	164	156	148	
ПКН21БС-7-4-2В			169	161		
ПКН21БС-6-4-1В		250	143	135	127	
ПКН21БС-6-4-2В			148	140		
ПКН21БС-5-4-1В		210	122	114	106	
ПКН21БС-5-4-2В			127	119		
ПКН21БС-4-4-1В		168	101	93	85	
ПКН21БС-4-4-2В			106	98		
ПКН21БС-3-4-1В		126	80	72	64	
ПКН21БС-3-4-2В			85	77		
ПКН21БС-2-4-1В		84	59	51	43	
ПКН21БС-2-4-2В			64	56		
Условное обозначение переключателя *		Схема электрическая	Масса, г, не более	L, мм	A, мм	l, мм
ПКН21ФБВС-10-4-1В		II	405	227	219	211
ПКН21ФБВС-10-4-2В	232			224		
ПКН21ФБВС-9-4-1В	366		206	198	190	
ПКН21ФБВС-9-4-2В			211	203		
ПКН21ФБВС-8-4-1В	326		185	177	169	
ПКН21ФБВС-8-4-2В			190	182		
ПКН21ФБВС-7-4-1В	290		164	156	148	
ПКН21ФБВС-7-4-2В			169	161		
ПКН21ФБВС-6-4-1В	250		143	135	127	
ПКН21ФБВС-6-4-2В			148	140		
ПКН21ФБВС-5-4-1В	210		122	114	106	
ПКН21ФБВС-5-4-2В			127	119		
ПКН21ФБВС-4-4-1В	168		101	93	85	
ПКН21ФБВС-4-4-2В			106	98		
ПКН21ФБВС-3-4-1В	126		80	72	64	
ПКН21ФБВС-3-4-2В			85	77		
ПКН21ФБВС-2-4-1В	84		59	51	43	
ПКН21ФБВС-2-4-2В			64	56		

* Цвет кнопок не указан.

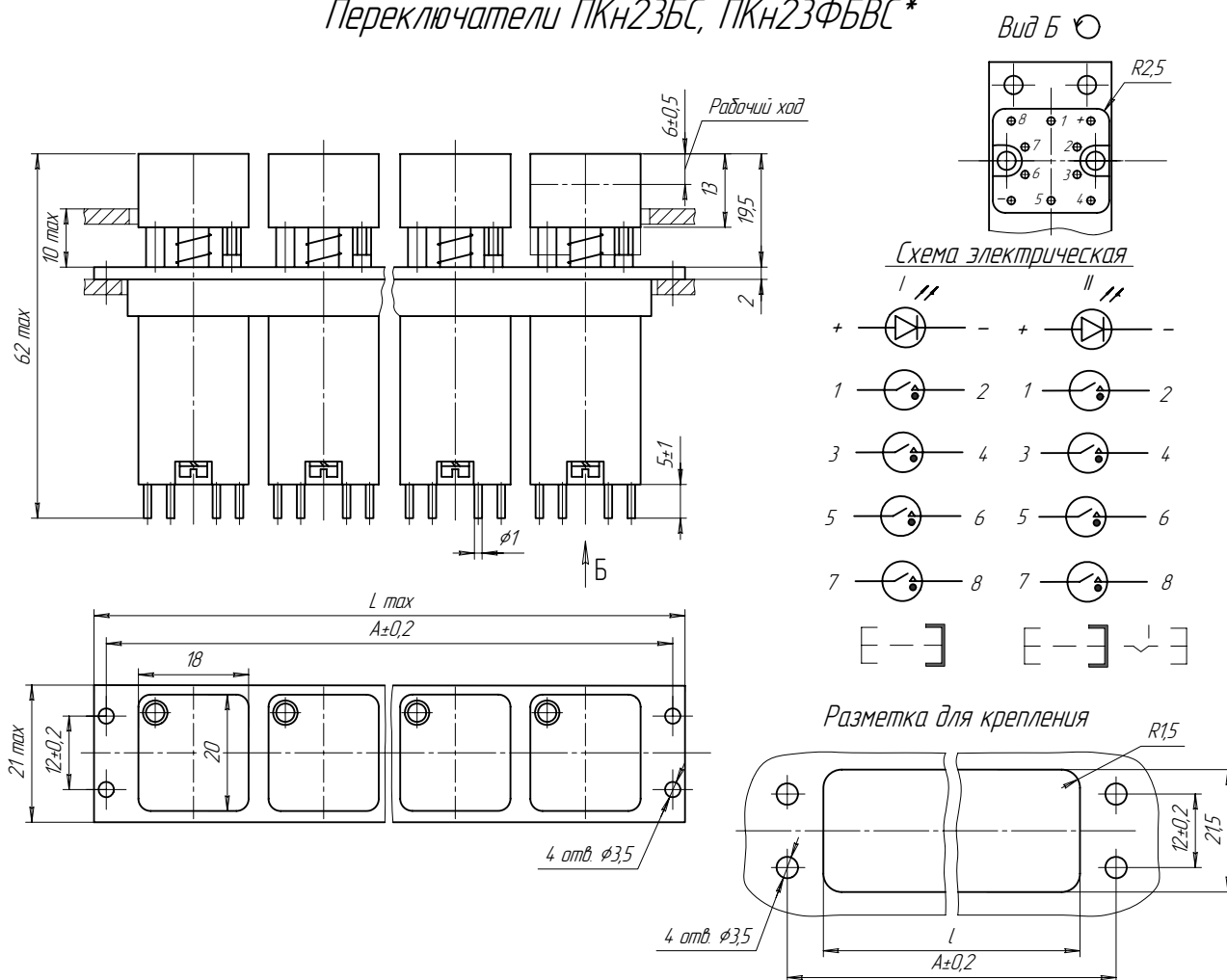
Переключатели ПКН23Б, ПКН23ФБВ*



Условное обозначение переключателя *	Схема электрическая	Масса, г, не более	L, мм	A, мм	l, мм	Условное обозначение переключателя *	Схема электрическая	Масса, г, не более	L, мм	A, мм	l, мм
ПКН23Б-10-4-1В	I	385	207	199	191	ПКН23ФБВ-10-4-1В	II	385	207	199	191
ПКН23Б-10-4-2В			212	204		212			204		
ПКН23Б-9-4-1В		348	188	180	172	ПКН23ФБВ-9-4-1В		348	188	180	172
ПКН23Б-9-4-2В			193	185		193			185		
ПКН23Б-8-4-1В		310	169	161	153	ПКН23ФБВ-8-4-1В		310	169	161	153
ПКН23Б-8-4-2В			174	166		174			166		
ПКН23Б-7-4-1В		275	150	14,2	134	ПКН23ФБВ-7-4-1В		275	150	14,2	134
ПКН23Б-7-4-2В			155	14,7		155			14,7		
ПКН23Б-6-4-1В		238	131	123	115	ПКН23ФБВ-6-4-1В		238	131	123	115
ПКН23Б-6-4-2В			136	128		136			128		
ПКН23Б-5-4-1В		200	112	104	96	ПКН23ФБВ-5-4-1В		200	112	104	96
ПКН23Б-5-4-2В			117	109		117			109		
ПКН23Б-4-4-1В		160	93	85	77	ПКН23ФБВ-4-4-1В		160	93	85	77
ПКН23Б-4-4-2В			98	90		98			90		
ПКН23Б-3-4-1В		120	74	66	58	ПКН23ФБВ-3-4-1В		120	74	66	58
ПКН23Б-3-4-2В			79	71		79			71		
ПКН23Б-2-4-1В		80	55	4,7	39	ПКН23ФБВ-2-4-1В		80	55	4,7	39
ПКН23Б-2-4-2В			60	52		60			52		

* Цвет кнопок не указан.

Переключатели ПКН23БС, ПКН23ФБВС*



Условное обозначение переключателя *	Схема электрическая	Масса, г не более	L, мм	A, мм	l, мм
ПКН23БС-10-4-1В	I	405	207	199	191
ПКН23БС-10-4-2В			212	204	
ПКН23БС-9-4-1В		366	188	180	172
ПКН23БС-9-4-2В			193	185	
ПКН23БС-8-4-1В		326	169	161	153
ПКН23БС-8-4-2В			174	166	
ПКН23БС-7-4-1В		290	150	142	134
ПКН23БС-7-4-2В			155	147	
ПКН23БС-6-4-1В		250	131	123	115
ПКН23БС-6-4-2В			136	128	
ПКН23БС-5-4-1В		210	112	104	96
ПКН23БС-5-4-2В			117	109	
ПКН23БС-4-4-1В		168	93	85	77
ПКН23БС-4-4-2В			98	90	
ПКН23БС-3-4-1В		126	74	66	58
ПКН23БС-3-4-2В			79	71	
ПКН23БС-2-4-1В		84	55	47	39
ПКН23БС-2-4-2В			60	52	

Условное обозначение переключателя *	Схема электрическая	Масса, г не более	L, мм	A, мм	l, мм
ПКН23ФБВС-10-4-1В	II	405	207	199	191
ПКН23ФБВС-10-4-2В			212	204	
ПКН23ФБВС-9-4-1В		366	188	180	172
ПКН23ФБВС-9-4-2В			193	185	
ПКН23ФБВС-8-4-1В		326	169	161	153
ПКН23ФБВС-8-4-2В			174	166	
ПКН23ФБВС-7-4-1В		290	150	142	134
ПКН23ФБВС-7-4-2В			155	147	
ПКН23ФБВС-6-4-1В		250	131	123	115
ПКН23ФБВС-6-4-2В			136	128	
ПКН23ФБВС-5-4-1В		210	112	104	96
ПКН23ФБВС-5-4-2В			117	109	
ПКН23ФБВС-4-4-1В		168	93	85	77
ПКН23ФБВС-4-4-2В			98	90	
ПКН23ФБВС-3-4-1В		126	74	66	58
ПКН23ФБВС-3-4-2В			79	71	
ПКН23ФБВС-2-4-1В		84	55	47	39
ПКН23ФБВС-2-4-2В			60	52	

* Цвет кнопок не указан.

Переключатели ПКН25-1-4В*

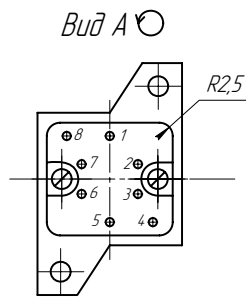
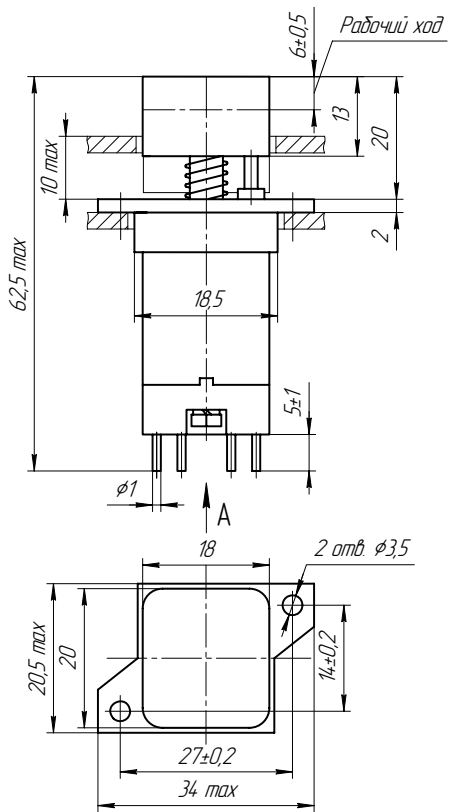
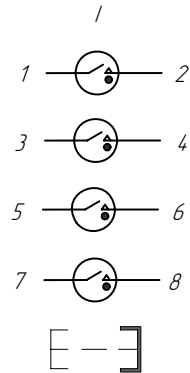
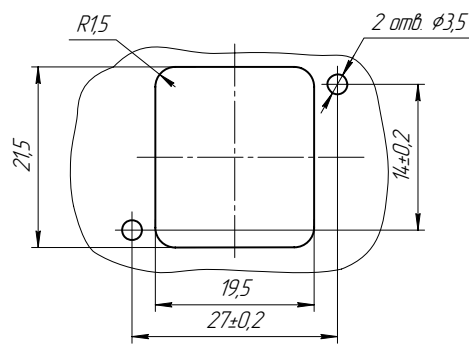


Схема электрическая



Разметка для крепления



Масса не более 38 г.
 * Цвет кнопок не указан.

Переключатели ПКН25С-1-4В*

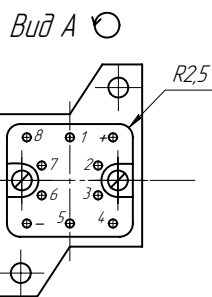
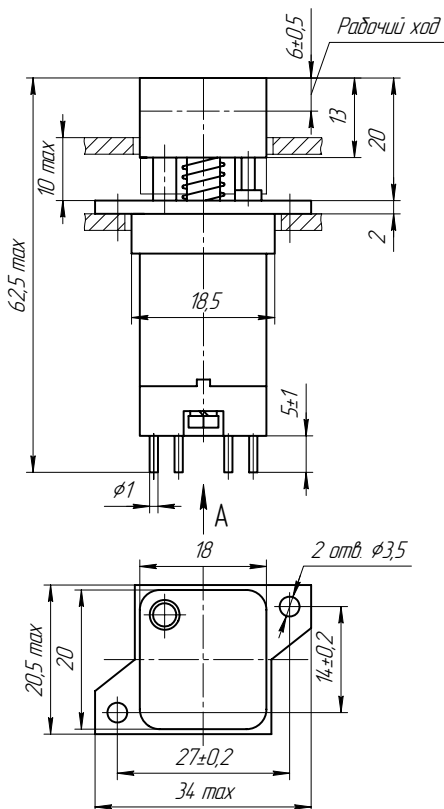
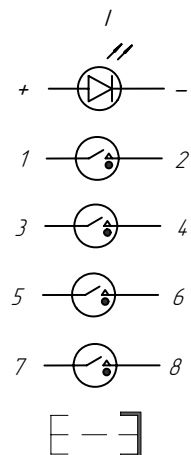
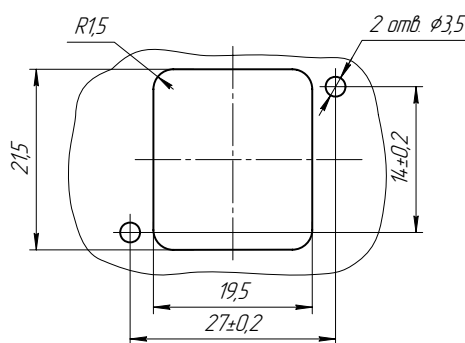


Схема электрическая



Разметка для крепления



Масса не более 38 г.
 * Цвет кнопок не указан.

Переключатель ПКН25ФН-1-4В*

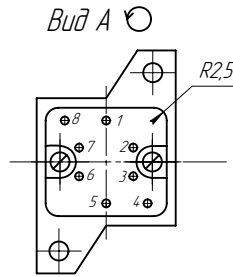
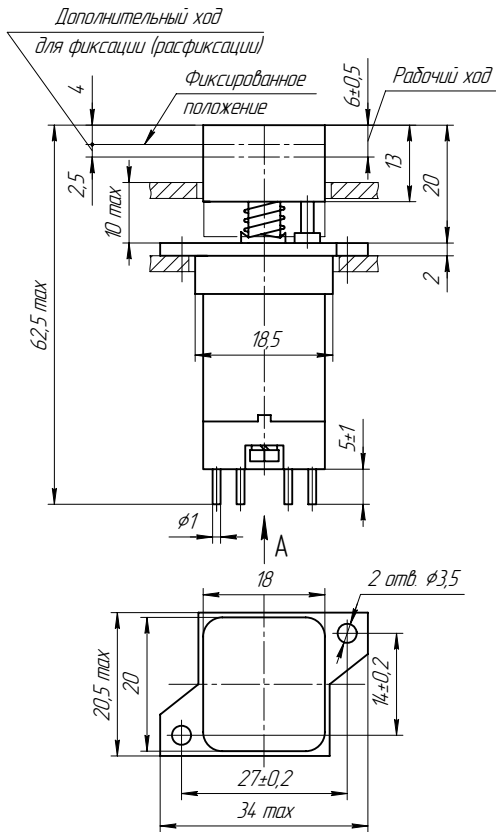
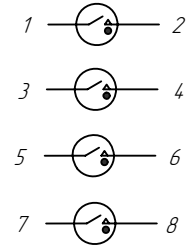
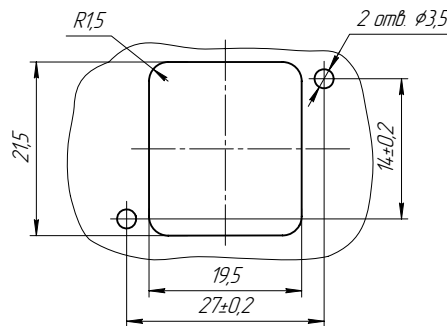


Схема электрическая



Разметка для крепления



Масса не более 38 г.
 * Цвет кнопок не указан.

Переключатель ПКН25ФНС-1-4В**

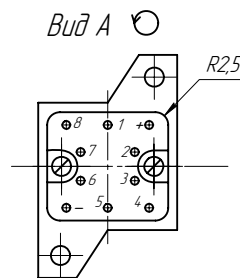
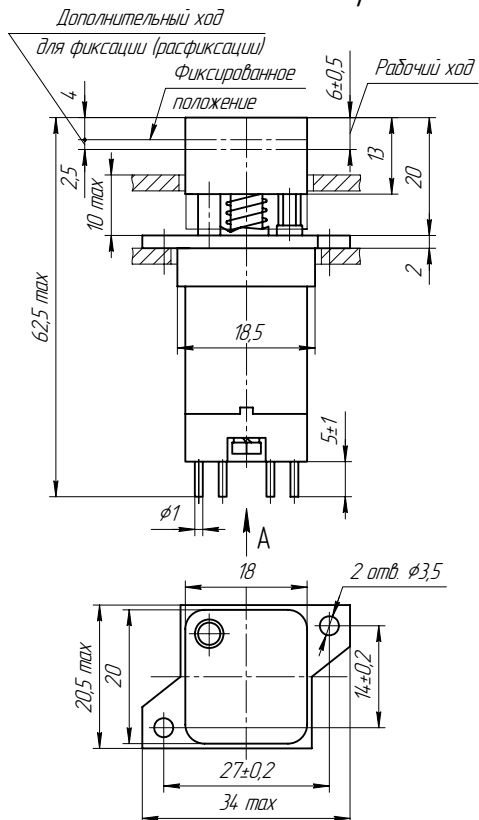
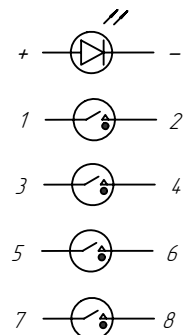
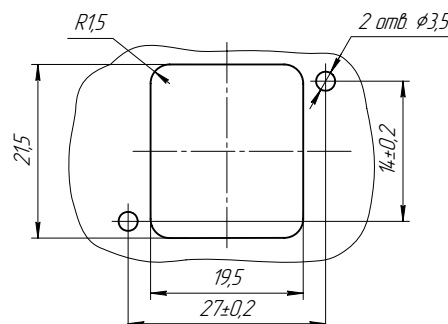


Схема электрическая



Разметка для крепления



Масса не более 40 г.
 * Цвет кнопок не указан.