



## СОЕДИНИТЕЛИ PCГATB, PCГBATB, PCГTB, PCГBTB, PCATB, PCBATB, PCTB, PCBTB

Соединители предназначены для работы в электрических цепях постоянного, переменного (частотой до 3 МГц) и импульсного токов.

Соединители PC состоят из герметичной или негерметичной приборной вилки и негерметичной приборной или кабельной розетки.

Сочленение вилок PCГATB, PCГTB, PCATB, PCTB с розетками PCATB, PCTB - резьбовое. Сочленение вилок PCГBATB, PCГBTB, PCBATB, PCBTB с розетками PCBATB, PCBTB - врубное. Фиксация сочлененного положения врубных соединителей обеспечивается устройствами потребителя.

Полярзация корпусов соединителей - однополюсная.

Соединители серии PC изготавливаются без кожуха или с кожухом (металлическим или пластмассовым). Соединители с металлическим кожухом изготавливаются в экранированном и неэкранированном варианте.

Покрытие контактов в соединителях: PCГATB, PCГBATB, PCBATB, PCATB - золото, PCГTB, PCГBTB, PCBTB, PCTB- серебро.

Условный размер корпусов, схема расположения контактов  $\varnothing 1,0$  мм и их количество приведены в табл.1.

Соединители предназначены для внутреннего монтажа, во всеклиматическом исполнении, в соответствии с техническими условиями АВ0.364.047 ТУ (АШДК.434410.059ТУ), экранированный вариант соединителей - в исполнении УХЛ в соответствии с АВ0.364.047 ТУ1.

Соединителям присвоены условные обозначения, которые состоят из следующих классификационных признаков:

PC	Г	4	Б	А	ТВ
Тип соединителя					
Г - для герметичной вилки					
Количество контактов					
Вид соединения вилки с розеткой: Б-врубное, без буквы- резьбовое					
Покрытие контактов: А- золото, без буквы- серебро					
Всеклиматическое исполнение					

Обозначение соединителей при заказе и в конструкторской документации другой продукции состоит из слова "Вилка" ("Розетка"), условного обозначения типоконструкции, обозначения ТУ.

При заказе розетки или вилки с кожухом добавляются слова "с кожухом" (с металлическим) или "с кожухом-2 (пластмассовым)"

Примеры обозначения:	
Вилка РСГ32 ТВ АВ0.346.047ТУ	(АШДК.434410.059ТУ),
Розетка РС50АТВ с кожухом	АВ0.346.047ТУ (АШДК.434410.059ТУ),
Вилка РС32-Э АВ0.364.047ТУ,	АВ0.364.047ТУ1,
Розетка РС50-Э с кожухом АВ0.364.047ТУ,	АВ0.364.047ТУ1,

### Технические характеристики

Сопrotивление контактов не более, МОм	5
Сопrotивление изоляции в нормальных климатических условиях, не менее, МОм	1000
Максимальная токовая нагрузка	см. табл.1
Максимальное рабочее напряжение (амплитудное значение), В	200
Скорость утечки воздуха при перепаде давления $9,806 \times 10^4$ Па (1кгс/см <sup>2</sup> ) для вилок РСГАТВ, РСГБАТВ, РСГТВ, РСГБТВ, не более, л/ч	0,01
Количество сочленений - расчленений	250
Минимальная наработка соединителей, часов	1000
Срок сохраняемости, лет	15
Соединители устойчивы к воздействию спецфакторов	

### Условия эксплуатации

#### Механические факторы:

##### Синусоидальная вибрация:

Диапазон частот, Гц 1 - 5000  
Ускорение, м/с<sup>2</sup> (g) 147 (15)







##### Механический удар:

Одиночного действия:  
Ускорение, м/с<sup>2</sup> (g) 5000 (500)  
Многократного действия:  
Ускорение, м/с<sup>2</sup> (g) 500 (50)

#### Климатические факторы:

Повышенная рабочая температура среды, °С 85  
Пониженная рабочая температура среды, °С минус 60  
Атмосферное пониженное рабочее давление, Па (мм рт.ст.)  $1,3 \cdot 10^{-4}$  ( $10^{-6}$ )

Таблица 1

Условный размер корпуса	Схема расположения контактов	Количество контактов	Токовая нагрузка, А		
			Рабочая на каждый контакт	максимальная на одиночный контакт	максимальная суммарная на соединитель
10		4	3,7	4	15
12		7	3,1	4	22
14		10	3	4	30
18		19	2,1	4	40
22		32	1,9	4	62
27		50	1,5	4	75

Вилка приборная без кожуха

РСТВ, РСАТВ, РСГТВ, РСГАТВ

РСБТВ, РСБАТВ, РСГБТВ, РСГАТВ

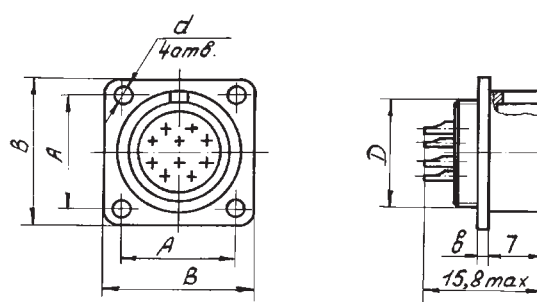
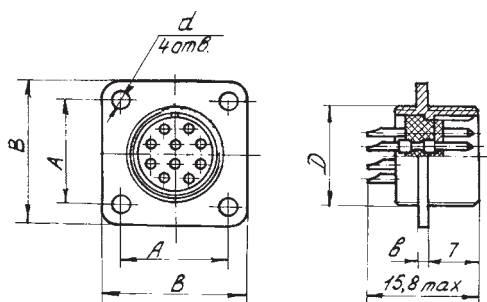
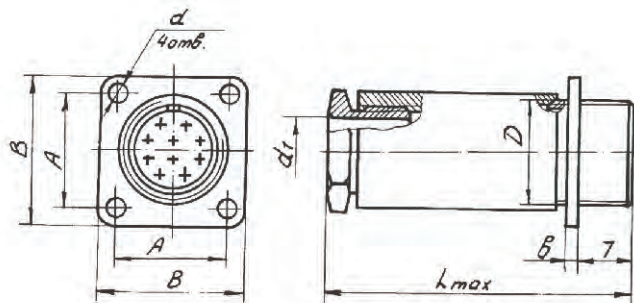


Таблица 2

Условный размер корпуса	Размеры, мм				
	D	d	A	B	b
4	M10x0,75	2,2	11,8	16,5	1,4
7	M12x0,75	2,2	13,2	18	1,4
10	M14x0,75	2,2	15	20	1,4
19	M18x0,75	2,2	18	24	1,4
32	M22x0,75	2,7	21,5	28	1,8
50	M27x0,75	3,2	26	33	2

Вилка приборная РСТВ, РСАТВ, РСГТВ, РСГАТВ с кожухом



Вилка приборная РСБТВ, РСБАТВ, РСГБТВ, РСГАТВ с кожухом

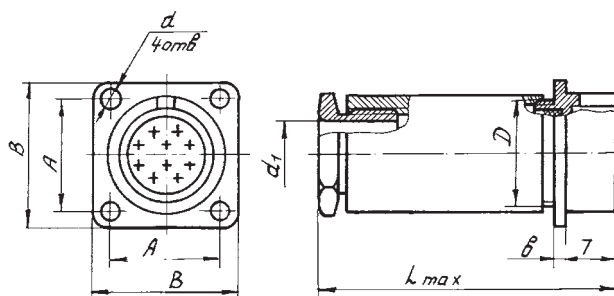
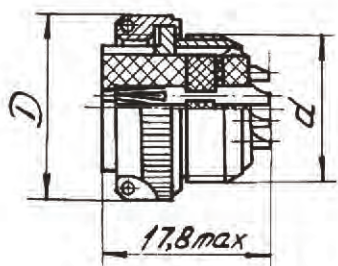


Таблица 3

Условный размер корпуса	Размеры, мм						
	D	d	d <sub>1</sub>	A	B	b	L <sub>max</sub>
4	M10x0,75	2,2	6	11,8	16,5	1,4	36
7	M12x0,75	2,2	8	13,2	18	1,4	38
10	M14x0,75	2,2	9	15	20	1,4	41
19	M18x0,75	2,2	11	18	24	1,4	43
32	M22x0,75	2,7	13	21,5	28	1,8	45
50	M27x0,75	3,2	16	26	33	2	48

Розетка кабельная РСТВ, РСАТВ

без кожуха



с кожухом

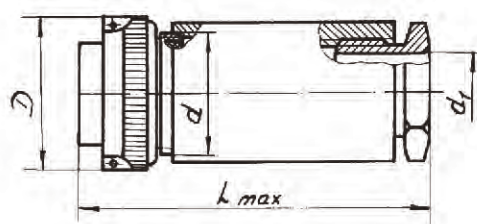
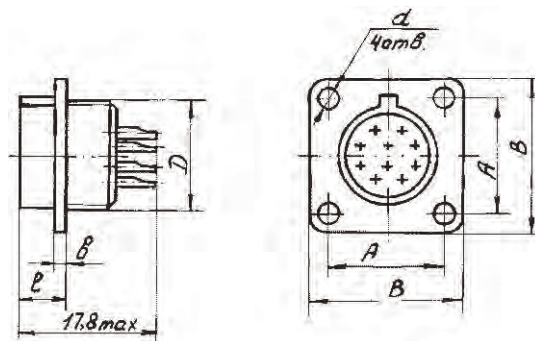


Таблица 4

Условный размер корпуса	Размеры, мм			
	D	d	d <sub>1</sub>	L <sub>max</sub>
4	14	M10x0,75	6	36
7	16	M12x0,75	8	38
10	18	M14x0,75	9	41
19	22,5	M18x0,75	11	43
32	26,5	M22x0,75	13	45
50	31,5	M27x0,75	16	48

Розетка приборная РСБТВ, РСБАТВ без кожуха



Розетка приборная РСБТВ, РСБАТВ с кожухом

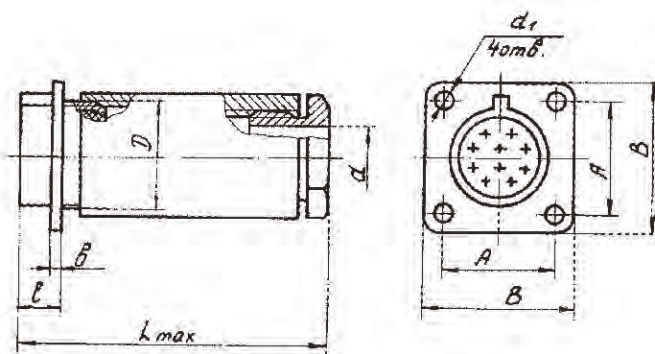


Таблица 8

Количество контактов	Размеры, мм							
	D	d <sub>1</sub>	d	A	B	b	l	L <sub>max</sub>
4	M10x0,75	6	2,2	11,8	16,5	1,4	5,9	36
7	M12x0,75	8	2,2	13,2	18	1,4	5,9	38
10	M14x0,75	9	2,2	15	20	1,4	5,9	41
19	M18x0,75	11	2,2	18	24	1,4	5,9	43
32	M22x0,75	13	2,7	21,5	28	1,8	6,3	45
50	M27x0,75	16	3,2	26	33	2	6,5	48

Розетки приборные РСБТВ, РСБАТВ, с кожухом -2

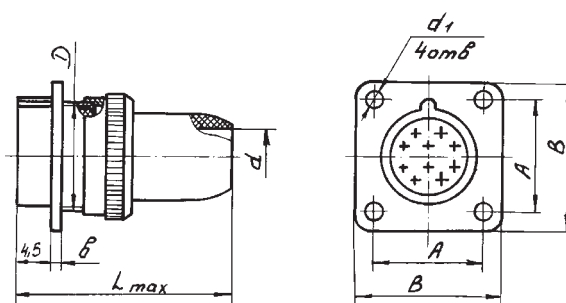
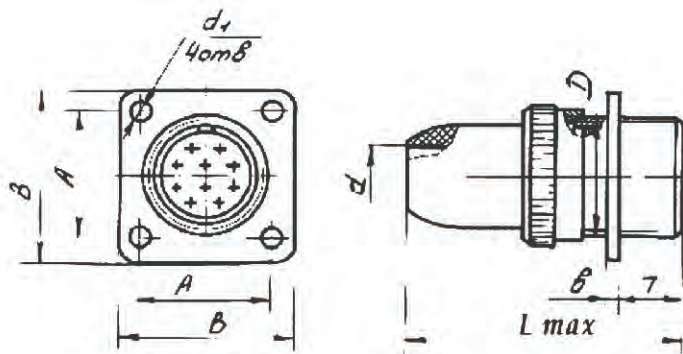


Таблица 9

Количество контактов	Размеры, мм						
	D	d	d <sub>1</sub>	A	B	b	L <sub>max</sub>
4	M10x0,75	4,5	2,2	11,8	16,5	1,4	29
7	M12x0,75	6	2,2	13,2	18	1,4	30
10	M14x0,75	7	2,2	15	20	1,4	31
19	M18x0,75	9,2	2,2	18	24	1,4	32
32	M22x0,75	11	2,7	21,5	28	1,8	33
50	M27x0,75	13	3,2	26	33	2	34

Вилка приборная РСТВ, РСАТВ, РСГТВ, РСГАТВ, с кожухом -2



Вилка приборная РСБТВ, РСБАТВ, РСГБТВ, РСГАТВ, с кожухом -2

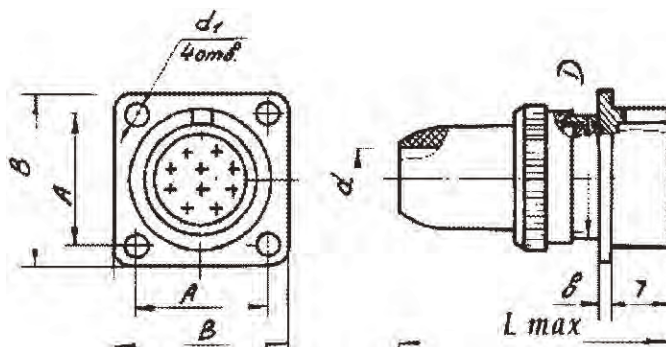


Таблица 12

Условный размер корпуса	Размеры, мм						
	D	d	d <sub>1</sub>	A	B	b	L <sub>max</sub>
4	M10x0,75	4,5	2,2	11,8	16,5	1,4	29
7	M12x0,75	6	2,2	13,2	18	1,4	30
10	M14x0,75	7	2,2	15	20	1,4	31
19	M18x0,75	9,2	2,2	18	24	1,4	32
32	M22x0,75	11	2,7	21,5	28	1,8	33
50	M27x0,75	13	3,2	26	33	2	34

Розетки кабельные РСТВ, РСАТВ, с кожухом -2

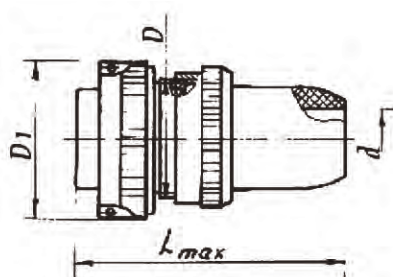


Таблица 11

Количество контактов	Размеры, мм			
	D	D <sub>1</sub>	d	L <sub>max</sub>
4	M10x0,75	14	4,5	29
7	M12x0,75	16	6	30
10	M14x0,75	18	7	31
19	M18x0,75	22,5	9,2	32
32	M22x0,75	26,5	11	33
50	M27x0,75	31,5	13	34