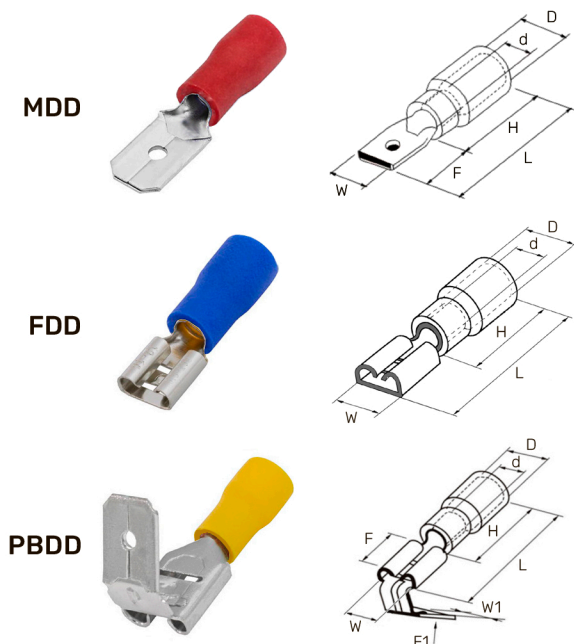


КЛЕММЫ НОЖЕВЫЕ ИЗОЛИРОВАННЫЕ

Ножевые клеммы представляют собой разъемные обжимные соединители типа гнездо – вилка, выполненные из луженой латуни толщиной 0,3 – 0,4 мм. Предназначены для осуществления быстрого монтажа, подключения или переключения внутриблочных и межблочных гибких жгутов, кабелей и отдельных проводов в составе электро и электронного оборудования. Исполнения клемм: неизолированные, изолированные и полностью изолированные. Ширина присоединяемого контакта от 2,8 до 6,3 мм. Изоляторы – отрезки ПВХ или ТУТ трубки или специальный клеммные колпачки для полностью изолированных клемм. Цветовое исполнение изоляторов соответствует сечению присоединяемого проводника от 0,5 до 6,0 мм² и максимальной токовой нагрузке от 10 до 24 А.






Условные обозначения

MDD 1.25 - 250




250 – условное обозначение ширины контактной части наконечника W:
110 – 2,8 мм; 187 – 4,75 мм; 250 – 6,35 мм
2 – среднее сечение присоед. провода:
1.25 – 1,25 мм²; 2 – 2,0 мм²; 5.5 – 5,5 мм²

MDD – серия наконечника;
MDD – вилка;
FDD – гнездо;
PBDD – гнездо/вилка

Цвет изолятора			
Сечение провода (мм ²)	0.5-1.5	1.5-2.5	4-6
Максимальный ток (А)	10	15	24

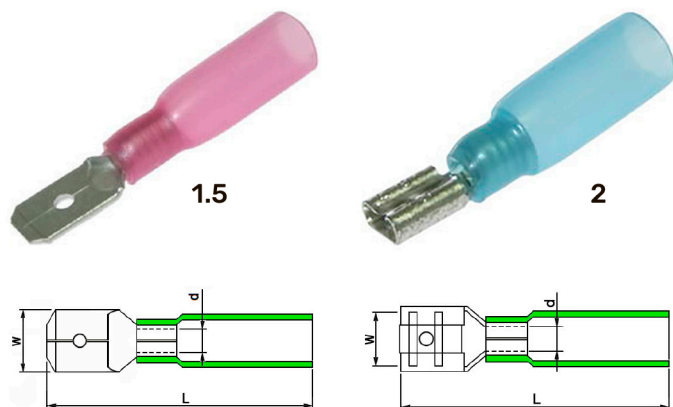
Наименование	Цвет	Присоединяемый контакт	Толщина металла (мм)	Размеры (мм)				
				W	d	D	H	L
MDD 1.25-187		0.8x4.75	0.40	4.75	18.5	10.0	3.8	1.7
MDD 1.25-250		0.8x6.35	0.40	6.35	21.0	10.0	3.8	1.7
MDD 2-187		0.8x4.75	0.40	4.75	18.5	10.0	4.3	2.3
MDD 2-250		0.8x6.35	0.40	6.35	21.0	10.0	4.3	2.3
MDD 5.5-250		0.8x6.35	0.40	6.35	25.0	12.5	5.7	3.4

Наименование	Цвет	Присоединяемый контакт	Толщина металла (мм)	Размеры (мм)				
				W	d	D	H	L
FDD 1.25-187		0.8x4.75	0.35	5.6	1.7	3.8	19.0	10.0
FDD 1.25-250		0.8x6.35	0.40	7.4	1.7	3.8	21.0	10.0
FDD 2-110(5)		0.5x2.8	0.30	3.8	2.3	4.3	19.0	10.0
FDD 2-187		0.8x4.75	0.35	5.6	2.3	4.3	19.0	10.0
FDD 2-250		0.8x6.35	0.40	7.4	2.3	4.3	21.0	10.0
FDD 5.5-250		0.8x6.35	0.40	7.4	3.4	5.7	25.0	12.5

Наименование	Цвет	Толщина металла (мм)	Размеры (мм)							
			W	W1	F	F1	d	D	H	L
PBDD 1.25-250		0.40	7.4	6.3	7.9	8.0	1.7	2.7	10.0	21.5
PBDD 2-250		0.40	7.4	6.3	7.9	8.0	2.3	3.3	10.0	21.5
PBDD 5.5-250		0.40	7.4	6.3	7.9	8.0	3.4	4.5	10.0	21.5

КЛЕММЫ НОЖЕВЫЕ ИЗОЛИРОВАННЫЕ С ТУТ (HST)

Примеры продукции



Условные обозначения

FDD 2 - 187 (8) HST Blue

Blue - цвет изолятора: Red - красный;
Blue - синий;
Yellow - желтый

HST - термоусаживаемый изолятор

(8) - толщина контактной части:
(5) - 0,5 мм; (8) - 0,8 мм

187 - условное обозначение ширины
контактной части W:
110 - 2,8 мм; 187 - 4,75 мм; 250 - 6,35 мм

2 - среднее сечение присоед. провода:
1.25 - 1,25 мм²; 2 - 2,0 мм²; 5.5 - 5,5 мм²

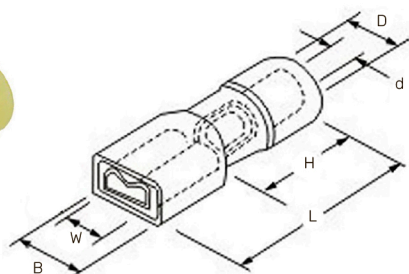
FDD - серия наконечника: MDD - вилка;
FDD - гнездо

Наименование	Сечение провода (мм ²)	Контакт	W (мм)	D (мм)	L (мм)
MDD 1.25-110(5) HST Red	0.5-1.5	2.8*0.5	2.72	1.7	28.26
MDD 1.25-110(8) HST Red	0.5-1.5	2.8*0.8	2.73	1.7	28.85
MDD 1.25-187(5) HST Red	0.5-1.5	4.8*0.5	4.73	1.7	28.4
MDD 1.25-187(8) HST Red	0.5-1.5	4.8*0.8	4.7	1.7	27.85
MDD 1.25-250 HST Red	0.5-1.5	6.4*0.8	6.35	1.7	31.73
MDD 2-110(5) HST Blue	1.5-2.5	2.8*0.5	2.72	2.3	26.85
MDD 2-110(8) HST Blue	1.5-2.5	2.8*0.8	2.81	2.3	27.6
MDD 2-187(5) HST Blue	1.5-2.5	4.8*0.5	4.75	2.3	28.1
MDD 2-187(8) HST Blue	1.5-2.5	4.8*0.8	4.7	2.3	27.85
MDD 2-250 HST Blue	1.5-2.5	6.4*0.8	6.3	2.3	31
MDD 5.5-250 HST Yellow	4-6	6.4*0.8	6.3	3.4	30

Наименование	Сечение провода (мм ²)	Контакт	W (мм)	D (мм)	L (мм)
FDD 1.25-110(5) HST Red	0.5-1.5	2.8*0.5	3.81	1.7	27.75
FDD 1.25-110(8) HST Red	0.5-1.5	2.8*0.8	3.8	1.7	28.74
FDD 1.25-187(5) HST Red	0.5-1.5	4.8*0.5	5.73	1.7	28.85
FDD 1.25-187(8) HST Red	0.5-1.5	4.8*0.8	5.75	1.7	29.24
FDD 1.25-250 HST Red	0.5-1.5	6.4*0.8	7.43	1.7	30.38
FDD 2-110(5) HST Blue	1.5-2.5	2.8*0.5	3.83	2.3	28.54
FDD 2-110(8) HST Blue	1.5-2.5	2.8*0.8	3.9	2.3	28.45
FDD 2-187(5) HST Blue	1.5-2.5	4.8*0.5	5.71	2.3	28.38
FDD 2-187(8) HST Blue	1.5-2.5	4.8*0.8	5.73	2.3	28.27
FDD 2-250 HST Blue	1.5-2.5	6.4*0.8	7.56	2.3	29.72
FDD 5.5-250 HST Yellow	4-6	6.4*0.8	7.42	3.4	31.35

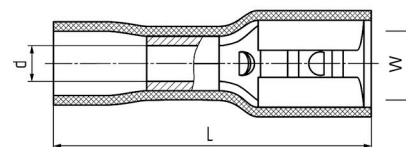
ПОЛНОСТЬЮ ИЗОЛИРОВАННЫЕ ГНЁЗДА

Серия FDFNY



Наименование	Цвет	Размеры (мм)					
		W	B	d	D	H	L
FDFNY 1.25-250	●	7.4	10.0	1.8	3.5	10.0	23.0
FDFNY 2-250	●	7.4	10.0	2.3	4.0	10.0	23.0
FDFNY 5-250	●	7.4	10.0	3.5	5.0	10.0	24.0

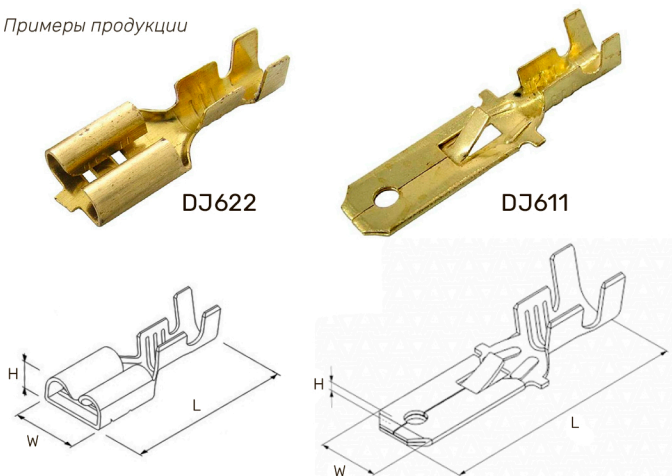
Серия 10-00XX



Наименование	Цвет	W (мм)	d (мм)	L (мм)
10-0078	●	3.1	1.7	19
10-0079	●	5.1	1.7	20.5
10-0080	●	6.6	1.7	21.8
10-0088	●	5.1	2.3	20.2
10-0089	●	6.6	2.3	22.2
10-0090	●	6.6	3.4	24.2

КЛЕММЫ НОЖЕВЫЕ НЕИЗОЛИРОВАННЫЕ

Примеры продукции



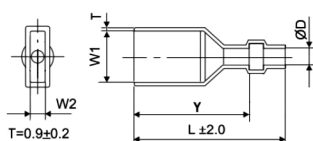
Условные обозначения

DJ622-D6.3A

А – условное сечение присоед провода:
 А – 0,5–0,8 мм²; В – 1,0–1,5 мм²; С – 2,0–2,5 мм²
 6,3 – ширина контактной части наконечника:
 1,8 мм; 2,8 мм; 4,8 мм; 6,3 мм
 D – обозначение продукта:
 без обозначения; А; D; E
 DJ622 – серия клеммы:
 611 – вилка прямая
 621; 622; 626 – гнездо прямое
 627 – гнездо угловое

Наименование	Тип контакта	Исполнение	Размеры (мм)			Сечение (мм ²)
			W	H	L	
DJ611-6.3A	M	прямое	6	0.8	24.8	0.5 - 0.8
DJ621-E2.8A	F	прямое	3.6	2.2	15.1	0.5 - 0.8
DJ622-D2.8A	F	прямое	3.6	2.14	14.5	0.5 - 0.8
DJ622-D4.8A	F	прямое	6	2.5	15.5	0.5 - 0.8
DJ622-D6.3A	F	прямое	7.7	3.2	17.5	0.5 - 0.8
DJ622-D6.3B	F	прямое	7.7	3.2	17.5	1.0 - 1.5
DJ626-D6.3C	F	угловое	7.7	3.2	19.5	2.0 - 2.5

ИЗОЛЯТОРЫ ДЛЯ НОЖЕВЫХ КЛЕММ



Наименование	Размеры (мм)				
	W1	W2	y	D	L
DR110-25-23-15.5	4	1.8	15.5	2.5	23
DR110-30-23-15.5	4	1.8	15.5	3	23
DR187-25-23-15.5	6	2.3	15.5	2.5	23
DR187-30-23-15.5	6	2.3	15.5	3	23
DR187-32-23-15.5	6	2.3	15.5	3.2	23
DR187-40-23-15.5	6	2.3	15.5	4	23
DR187-45-23-15.5	6	2.3	15.5	4.5	23
DR250-25-26-18	8	3.5	18	2.5	26
DR250-32-26-18	8	3.5	18	3.2	26
DR250-35-26-18	8	3.5	18	3.5	26
DR250-40-26-18	8	3.5	18	4	26
DR250-45-26-18	8	3.5	18	4.5	26
DR250-50-26-18	8	3.5	18	5	26
DR10-30-34-26	11.5	5.5	26	3	34