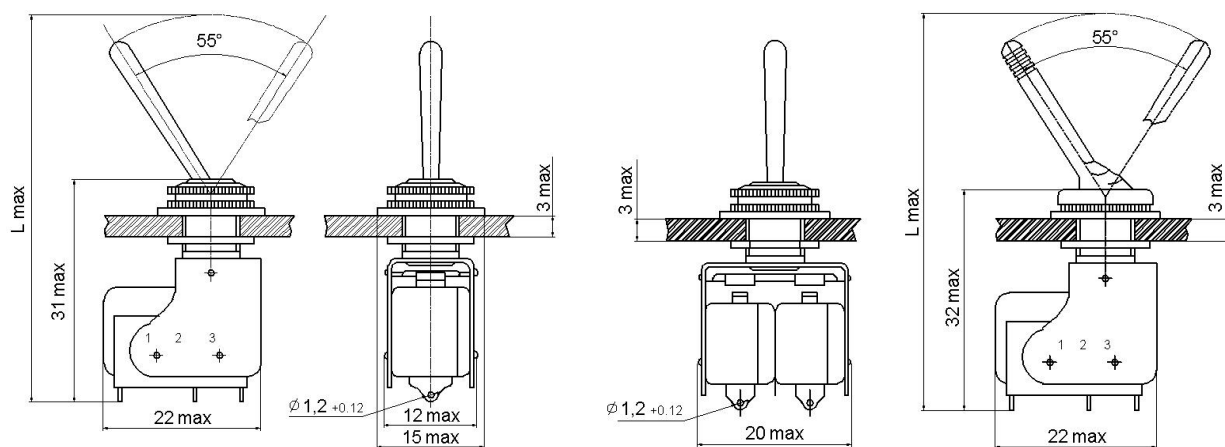


# Тумблеры ПТ8

Тумблеры предназначены для коммутации электрических цепей постоянного и переменного тока в радиоэлектронной аппаратуре. Изготавливаются во всеклиматическом исполнении, являются изделиями ручного управления и предназначены для объемного монтажа.

## Габаритные и установочные размеры



### ПТ8-1,2,3

### ПТ8-7,8,9

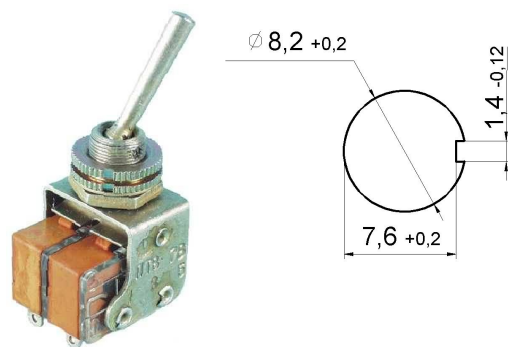
### ПТ8-4,5,6,10,11,12

Обозначение типонаимала (однополюсные)	Электрическая схема коммутации	Наличие протектора	Масса, г	L, мм	Обозначение типонаимала (двухполюсные)	Электрическая схема коммутации	Наличие протектора	Масса, г	L, мм
ПТ8-1		Без протектора	15,5	50	ПТ8-7		Без протектора	19,5	50
ПТ8-2			15,0	45	ПТ8-8			19,0	45
ПТ8-3			15,0	41	ПТ8-9			19,0	41
ПТ8-4		С протектором	16,0	52	ПТ8-10		20,0	52	
ПТ8-5			15,5	47	ПТ8-11		19,5	47	
ПТ8-6			15,5	43	ПТ8-12		19,5	43	

## Технические характеристики

- ◆ Сопротивление контакта, не более, Ом: 0,02
- ◆ Электрическая прочность изоляции, В эфф: 1130
- ◆ Усилие переключения, Н: от 2,45 до 11,8
- ◆ Сопротивление изоляции, МОм, не менее: 1000
- ◆ Повышенная рабочая температура, °С: 100
- ◆ Пониженная рабочая температура, °С: минус 60
- ◆ Повышенная относительная влажность при 35°: 98%
- ◆ Гарантийная наработка, ч: 10000
- ◆ Гарантийный срок с даты изготовления, лет: 15

## Разметка для крепления



## Электрические режимы коммутации

Типонаимал	Род тока	Вид нагрузки	Напряжение, В		Ток, А		Максимальная коммутируемая мощность, Вт (ВхА)	Количество циклов переключений в НКУ
			не менее	не более	не менее	не более		
ПТ8-1,2,3,4,5,6,7,8,9,10,11,12	постоянный	активная	0,001	36	1x10 <sup>-6</sup>	0,5	75	25000
		индуктивная						
		активная	1,6	36	0,5	2		
		индуктивная						
	переменный	активная	36	70	0,5	1	250	25000
		индуктивная	0,001	250	1x10 <sup>-6</sup>	0,1		
активная		36						
индуктивная								

## Условные обозначения при заказе

Для изделий с приемкой «1»: «Тумблер ПТ8-4В АГО.360.216 ТУ»

Для изделий с приемкой «5»: «Тумблер ПТ8-1В УСО.360.056 ТУ»