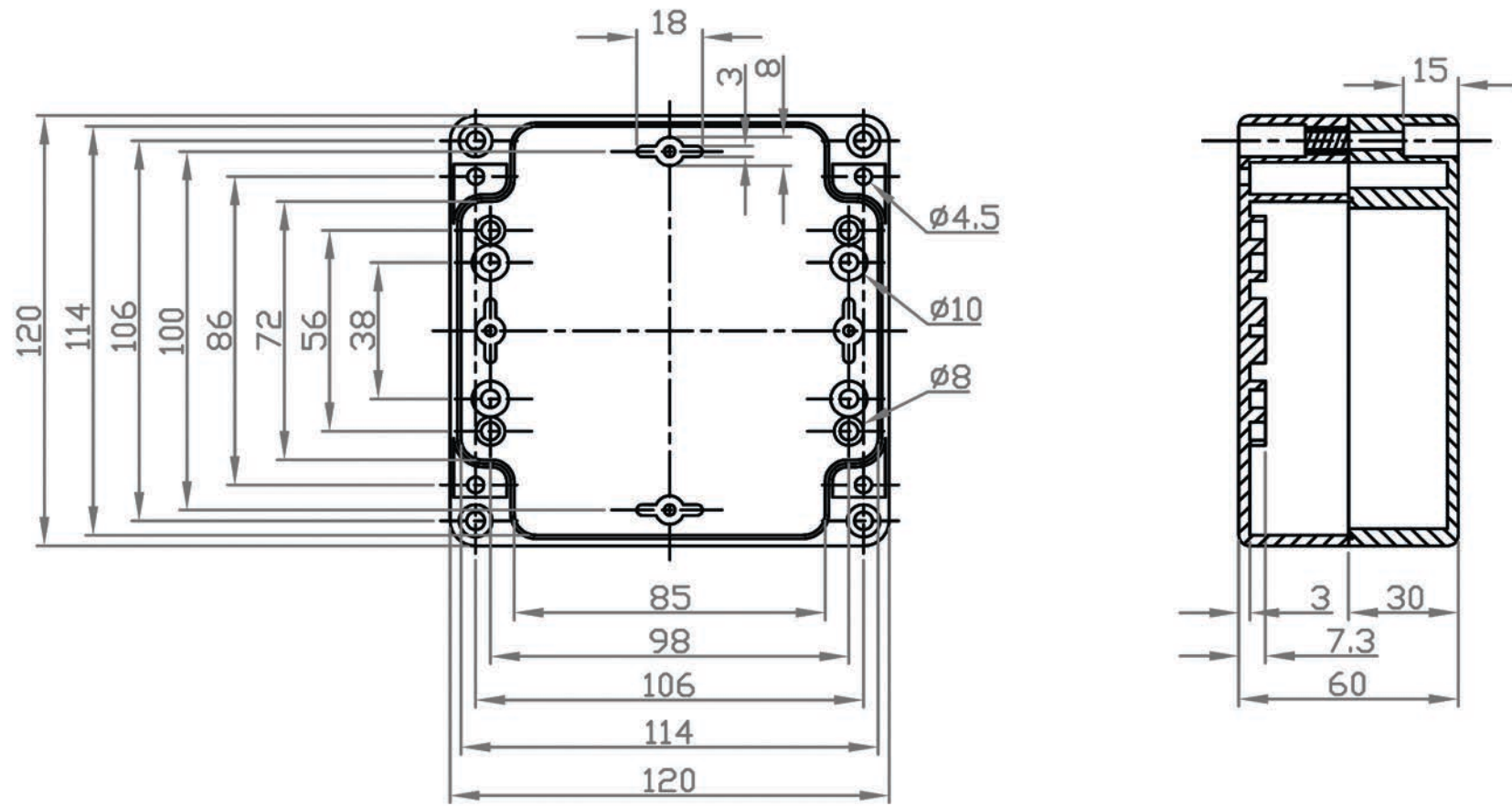


# G386 / G278



宜又實業有限公司  
GAINTA INDUSTRIES LTD.

設計 DES'D BY

繪圖 DRA'D BY

核圖 CHK'D BY

比例 SCALE

日期 DATE

材質 MATE.  
ABS,PC

圖名 TITLE:  
G386,G278

圖號 DWG NO.:

圖號 REVISID

說明 DESCRIPTION