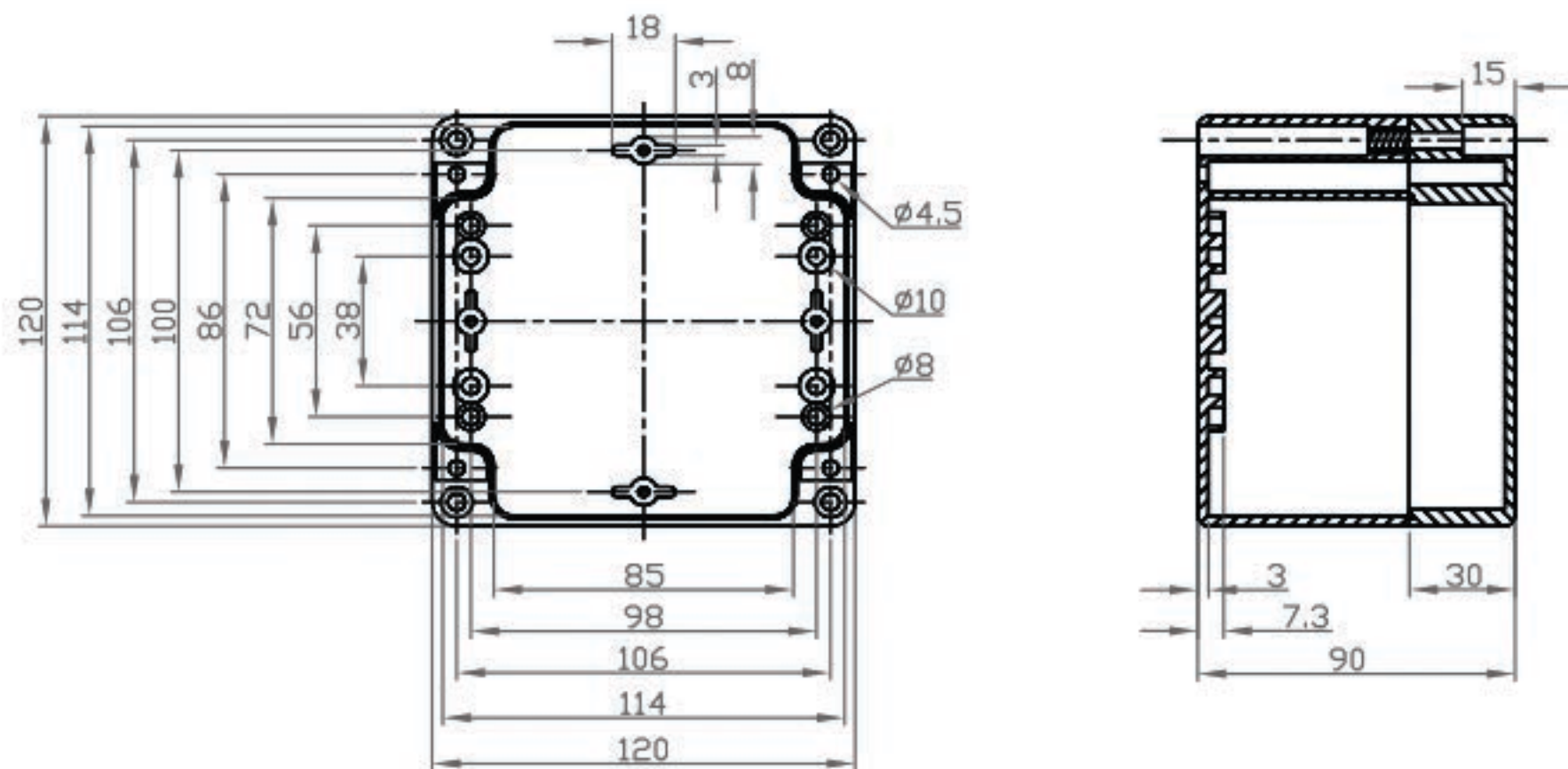


# G387/G279



宜又實業有限公司  
GAINTA INDUSTRIES LTD.

設計  
BY

繪圖  
BY

核圖  
BY

比例  
SCALE

日期  
DATE

材質  
MATE.

ABS,PC

圖名  
TITLE

G387,G279

圖號  
DWG NO.

圖號  
REVISED

說明  
DESCRIPTION