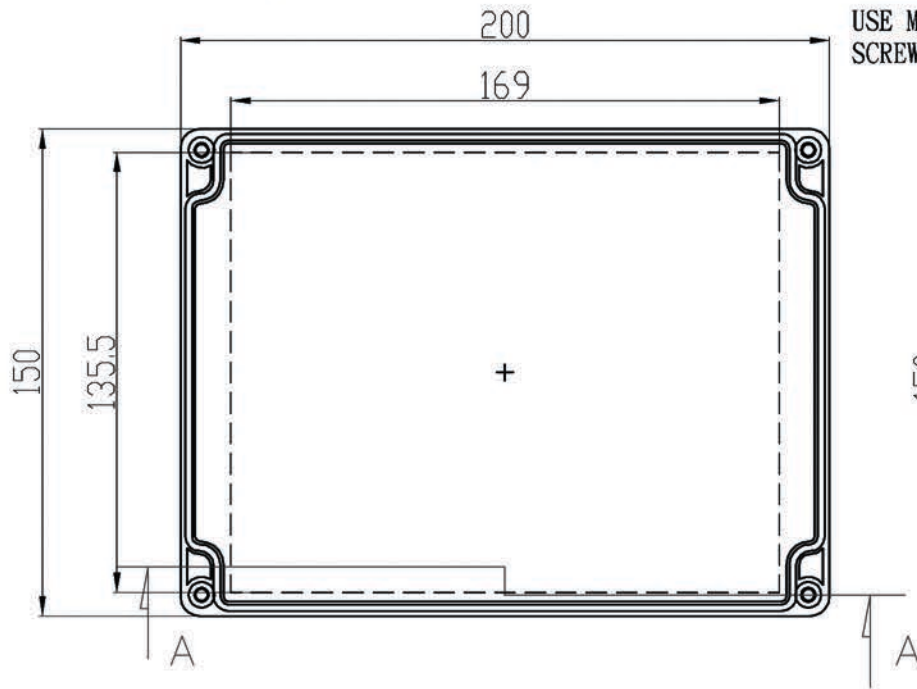
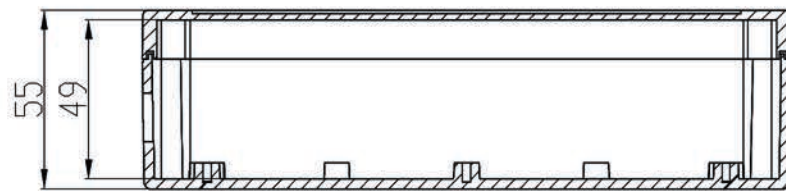
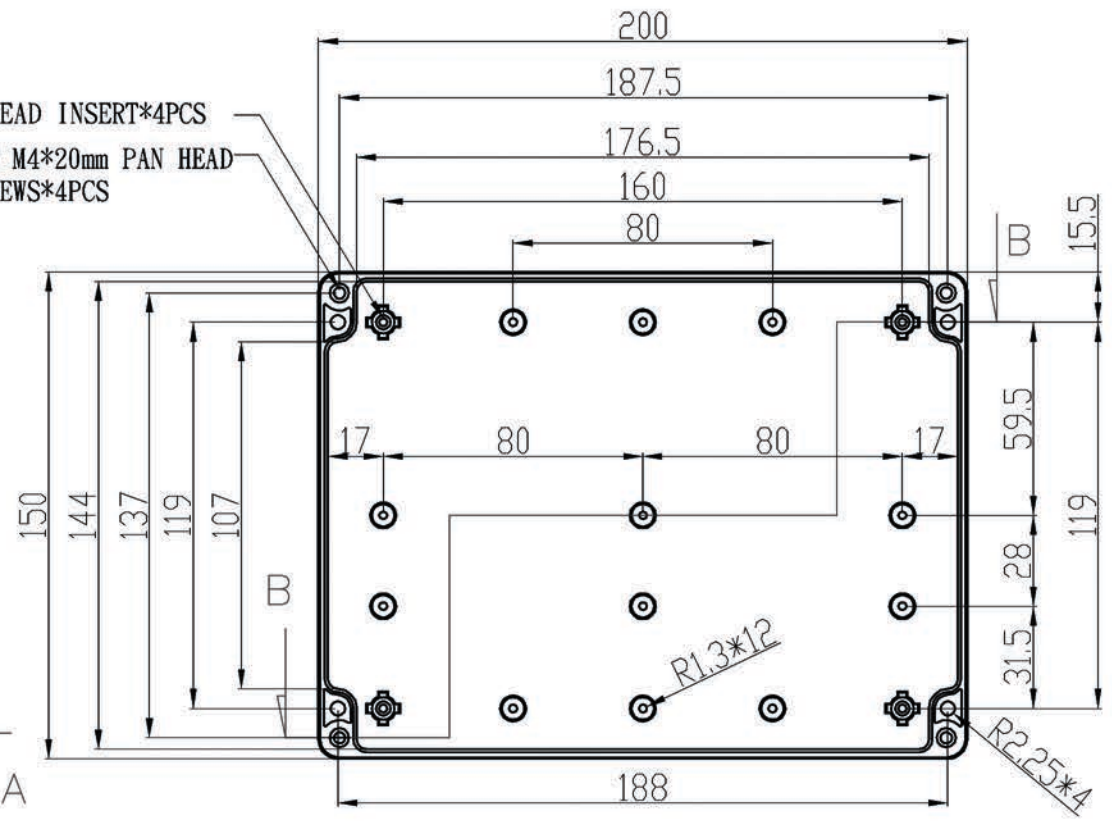


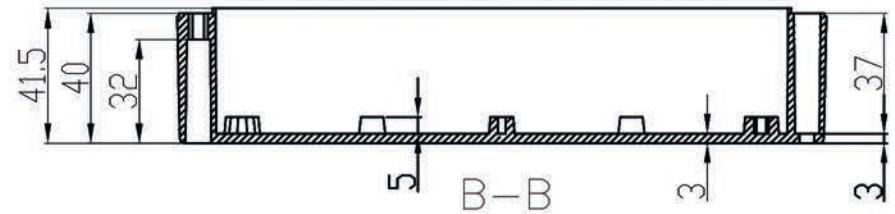
G2119,G3122



THREAD INSERT*4PCS
USE M4*20mm PAN HEAD
SCREWS*4PCS



ASSEMBLY



B-B

宣又實業有限公司
GAINTA INDUSTRIES LTD.

設計 DES' D
BY

繪圖 DRA' D
BY

核圖 CHK' D
BY

比例 SCALE

日期 DATE

材質 MATE.

圖名 TITLE:

圖號 DWG NO.:

圖號 REVISION

說明 DESCRIPTION

Jacky

Jacky

2009/7/10

G2119,G3122

B