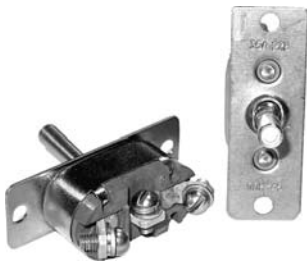


## ОДНО-, ДВУХ- И ТРЕХПОЛЮСНЫЕ ВЫКЛЮЧАТЕЛИ И ПЕРЕКЛЮЧАТЕЛИ

ТУ16-526.016-73, ТУ16-526.017-73, ТУ16-526.066-69, ТУ16-526.287-72



**В-45М, В-45М-К, ВН-45М,  
ВН-45М-К, ПП-45М,  
ПП-45М-К, ПН-45М-2,  
ППН-45, ППН-45-К**



**2В-45, 2В-45-К, 2ВН-45,  
2ВН-45-К, 2ПП-45, 2ПП-45-К,  
2ППН-45, 2ППН-45-К,  
2ПН-20, 2ПНП-47**



**2ПП-250, 2ПП-250-К**



**3ППН-45, 3ППН-45П,  
3ППН-45-К**

Выключатели и переключатели предназначены для работы в стационарных и передвижных установках и служат для коммутации электрических цепей постоянного тока при напряжении до 30 В, переключатель 2ПП-250 для коммутации цепей переменного тока в закрытых электрических установках. Могут использоваться в качестве выключателей и переключателей в различных видах техники, в том числе в автомобилях, тракторах, железнодорожном и речном транспорте.

### Технические данные

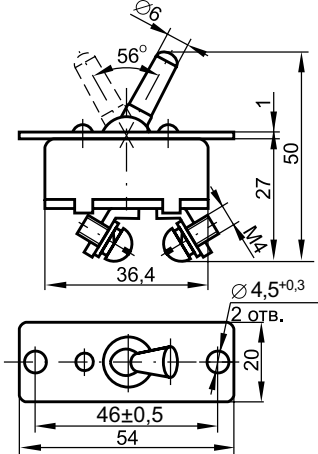
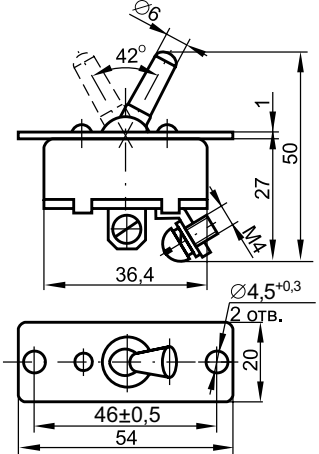
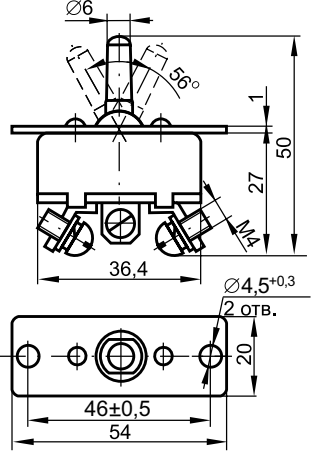
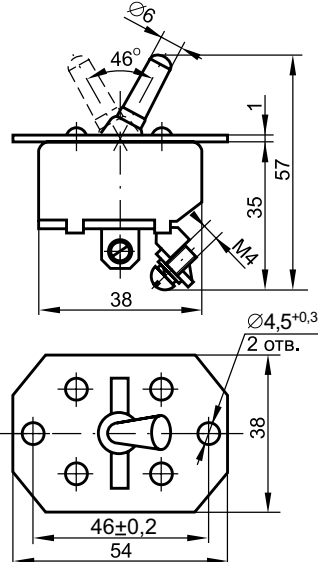
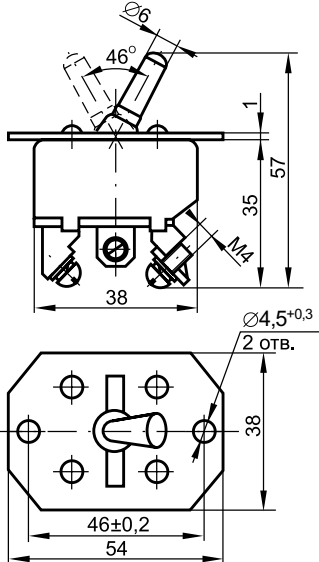
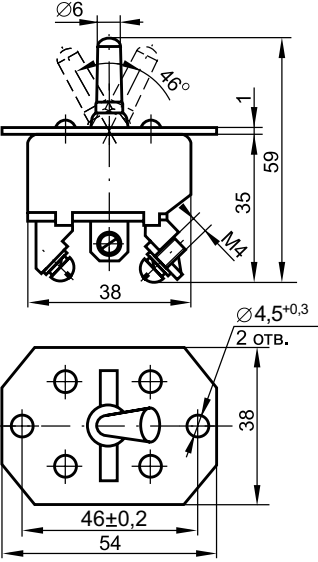
Номинальное напряжение, В ..... 27\*  
Способ крепления ..... при помощи винтов  
\* – для 2ПП-250, 2ПП-250-К – до 120 В и до 250 В переменного тока.

Тип	Номинальный ток, А	Наименование	Количество циклов включений и отключений	Масса, г
В-45М В-45М-К	35	Выключатель однополюсный	12500	32
ВН-45М ВН-45М-К	35	Выключатель нажимной однополюсный	10000	35
2В-45 2В-45-К	20	Выключатель двухполюсный	12500	80
2ВН-45	20	Выключатель нажимной двухполюсный	12500	80
ПП-45М ПП-45М-К	35	Переключатель перекидной однополюсный	12500	38
ПН-45М-2	35	Переключатель нажимной с нейтральным положением однополюсный	20000	38
ППН-45 ППН-45-К	35	Переключатель перекидной с нейтральным положением однополюсный	12500	38
2ППН-45 2ППН-45-К	20	Переключатель перекидной с нейтральным положением двухполюсный	12500	85
2ПП-45 2ПП-45-К	20	Переключатель перекидной двухполюсный	12500	85
2ПН-20	20	Переключатель нажимной с нейтральным положением двухполюсный	12500	85
2ПНП-47	20	Переключатель нажимной с нормально замкнутыми контактами двухполюсный	12500	85
3ППН-45 3ППН-45П 3ППН-45-К	20	Переключатель перекидной трехполюсный	10000	90
2ПП-250 2ПП-250-К	2(до 250В) 5(до 120В)	Переключатель перекидной двухполюсный	10000	75

### Схемы электрические

<p><b>В-45М, В-45М-К, ВН-45М, ВН-45М-К</b></p>	<p><b>ПП-45М, ПП-45М-К</b></p>	<p><b>ППН-45, ППН-45-К, ПН-45М-2</b></p>
<p><b>2В-45, 2В-45-К, 2ВН-45М, 2ВН-45М-К</b></p>	<p><b>2ПНП-47</b></p>	<p><b>2ПН-20, 2ППН-45, 2ППН-45-К</b></p>
<p><b>2ПП-45, 2ПП-45-К, 2ПП-250, 2ПП-250-К</b></p>	<p><b>3ППН-45, 3ППН-45-К, 3ППН-45П</b></p>	

Габаритные и установочные размеры

В-45М, В-45М-К, ВН-45М, ВН-45М-К	ПП-45М, ПП-45М-К	ППН-45, ППН-45-К
		
<b>2В-45, 2В-45-К, 2ВН-45</b>	<b>2ПП-45, 2ПП-45-К, 2ППН-47</b>	<b>2ПН-20, 2ПН-45, 2ПН-45-К</b>
		
<b>ПН-45М-2</b>	<b>2ПП-250, 2ПП-250-К</b>	<b>3ПН-45, 3ПН-45-К, 3ПН-45П</b>
