



Соединители предназначены для работы в электрических цепях постоянного, переменного (частотой 3 МГц) токов при напряжении до 850 В (амплитудное значение).

Соединители состоят из двух частей: вилки и розетки. Вилки и розетки могут быть как приборными, так и кабельными.

Приборная часть соединителя изготавливается без патрубков, с прямым или угловым патрубком, кабельная часть – с прямым или угловым патрубком.

Соединители 2РТТ поставляются с резиновыми кожухами, втулками и шайбами или без них. Соединители с резиновыми кожухами, втулками и шайбами являются пылебрызгозащищенными.

Сочленение соединителей резьбовое, поляризация корпусов – однополюсная.

Покрывание контактов – серебро.

Соединители изготавливаются для монтажа экранированным или неэкранированным кабелем, по виду концевой гайки патрубков.

Соединители 2РТТ и ШР – взаимосоединяемы друг с другом. Соединители 2РТТ и ШР также взаимосоединяемы с соединителями 2РТ-А по ГЕО.364.118ТУ и ШР по ГЕО.364.107ТУ

Соединители предназначены для внутреннего монтажа Всеклиматического исполнения – 2РТТ. Климатического исполнения УХЛ – ШР.

Соединители 2РТТ поставляются по техническим условиям ГЕО.364.120ТУ (ВП), ГЕО.364.120ТУ, ПО.070.052 (ОСМ), АШДК.434410.060ТУ (ОТК). Соединители ШР поставляются по техническим условиям НКЦС.434410.504ТУ (ВП), НКЦС.434410.111ТУ (ОТК).

Условный размер корпусов, схемы расположения контактов Ø1,5; 2,5; 3,5; 5,5; 9,0 мм (контакты Ø5,5 и 9,0 мм – извлекаемые) и их количество приведены в табл. 1.

## СОЕДИНИТЕЛЯМ ПРИСВОЕНЫ УСЛОВНЫЕ ОБОЗНАЧЕНИЯ, КОТОРЫЕ СОСТОЯТ ИЗ СЛЕДУЮЩИХ КЛАССИФИКАЦИОННЫХ ПРИЗНАКОВ:

2РТТ	20	Б(К)	П(У)	Э(Н)	4	Ш(Г)	6	0	В
Тип соединителя									
Условный размер корпуса									
Вид корпуса: Б – блочный, К – кабельный									
Вид патрубка: П – прямой, У – угловой									
Вид гайки патрубка: Э – для экранированного кабеля Н – для неэкранированного кабеля									
Количество контактов									
Часть соединителя: Ш – вилка, Г – розетка									
Обозначение сочетания контактов – условное число (табл. 1)									
0 – патрубки без резиновых кожухов, втулок и шайб, без буквы «0» – патрубки с резиновыми кожухами, втулками и шайбами									
Всеклиматическое исполнение									

Обозначение соединителей при заказе и в конструкторской документации другой продукции состоит из слова «Вилка» («Розетка»), условного обозначения типоконструкции, обозначения ТУ.

### ПРИМЕРЫ ОБОЗНАЧЕНИЯ:

- Вилка 2РТТ20БПН4Ш6В ГЕО.364.120ТУ
- Розетка 2РТТ20КУЭ4Г6В ГЕО.364.120ТУ
- Вилка 2РТТ20Б4Ш6В АШДК.434410.060ТУ
- Розетка 2РТТ20КПН4Г6-0В АШДК.434410.060ТУ
- Вилка ОСМ 2РТТ20БПН4Ш6В ГЕО.364.120ТУ. ПО.070.052

ШР	12	П	1	Э	Г	9	-К
Тип соединителя							
Условный размер корпуса							
Конструктивное исполнение приборной части: П – без патрубка ПК – с прямым патрубком СК – с угловым патрубком Конструктивное исполнение кабельной части: П – с прямым патрубком У – с угловым							
Количество контактов							
Вид гайки патрубка: Э – для экранированного кабеля Н – для неэкранированного кабеля							
Вид контактов: в приборной части: Г – розетка, Ш – вилка; в кабельной части: Ш – розетка, Г – вилка							
Обозначение сочетания контактов (условное число)							
Условное обозначение завода-изготовителя, дополнительно вводится для соединителей по НКЦС.434410.504ТУ							

Обозначение соединителей при заказе и в конструкторской документации другой продукции состоит из слова «Вилка» («Розетка»), условного обозначения типоконструкции, обозначения ТУ.

**Примечание:** для приборных частей соединителя без патрубка гайка для экранированного кабеля отсутствует (классификационный признак «Э» введен условно).

### ПРИМЕРЫ ОБОЗНАЧЕНИЯ:

Вилка ШР20ПЗЭШ7-К НКЦС.434410.504ТУ

Розетка ШР20ПЗНШ7 НКЦС 434410.111ТУ

## ТЕХНИЧЕСКИЕ ХАРАКТЕРИСТИКИ

Сопротивление контактов:

Диаметр контакта, мм	1,5	2,5	3,5	5,5	9,0
Сопротивление контактов, мОм, не более	2,5	1,0	0,75	0,3	0,15
Сопротивление изоляции в нормальных климатических условиях, не менее	5 000				
Токовая нагрузка	см. табл. 1				
Температура перегрева контактов, °С не более	50				
Количество сочленений – расчленений	500				
Минимальная наработка, ч, не менее	1 000				
Срок сохраняемости, лет, не менее	15				
Соединители устойчивы к воздействию спецфакторов					

## УСЛОВИЯ ЭКСПЛУАТАЦИИ

Механические факторы:	
<b>Синусоидальная вибрация:</b> Диапазон частот, Гц Ускорение, м/с <sup>2</sup> (g)	1–5 000 300 (30)
<b>Механический удар:</b> Одиночного действия: Ускорение, м/с <sup>2</sup> (g) Время воздействия, мс Множественного действия: Ускорение, м/с <sup>2</sup> (g) Время воздействия, мс	10 000 (1 000) 0,1–2,0 1 500 (150) 1,0–5,0

Климатические факторы:	2РТТ	ШР
Повышенная рабочая температура среды, (с учетом перегрева контактов), °С	180	110
Пониженная рабочая температура среды, °С	минус 60	
Атмосферное пониженное давление, Па (мм рт. ст.)	1,3 · 10 <sup>-4</sup> (10 <sup>-6</sup> )	



Таблица 1

Условный размер корпуса	Схема расположения контактов в изоляторах дана со стороны монтажной части вилок	Условное обозначение контактов	Диаметр контактов, мм	Количество контактов		Обозначение сочетания контактов		Токовая нагрузка, А	
				в соединителе	каждого диаметра	2РТТ	ЩР	Рабочий ток на одиночный контакт при его равномерной нагрузке	суммарная на соединитель
1	2	3	4	5	6	7	8	9	10
12			2,5	1	1	1	2	35	35
16			3,5	1	1	2	3	50	50
			1,5	2	2	3	5	20	20
20			2,5	2	2	4	6	35	50
			2,5	3	3	5	7	35	75
			1,5	3	3	38	6	20	30
			2,5	4	4	6	8	35	100
			1,5	4	4	39	4	20	40
			2,5	5	5	40	10	35	125
			1,5	5	5	7	7	20	50
28			5,5	1	1	8	4	100	100
			3,5	2	2	9	7	50	100
			2,5	4	2	10	5	35	150
			3,5					50	
			2,5	7	7	11	9	35	155
		1,5	7	7	41	7	20	70	

Продолжение таблицы 1

1	2	3	4	5	6	7	8	9	10
32			9	1	1	12	5	200	200
			2,5	4	3	13	14	35	175
			5,5		1			100	
			2,5	8	8	14	3	35	175
			1,5	8	8	42	2	20	80
			1,5	10	6	15	1	20	160
		2,5	4		35				
		1,5	12	6	16	1	20	210	
		2,5		6			35		
36			2,5	4	3	17	13	35	275
			9		1			200	
			3,5	5	5	18	11	50	250
			1,5	7	3	19	1	20	155
			2,5		3			35	
			3,5		1			50	
		1,5	15	13	20	4	20	180	
		2,5		2			35		
		1,5	10	6	1	1	20	160	
		2,5		4			35		
40			5,5	3	3	21	9	100	300
			1,5	14	8	22	2	20	230
			2,5		6			35	
		1,5	16	14	23	2	20	190	
	2,5	2		35					



АО «Завод Элекон»  
420094, Татарстан,  
Казань, ул. Короленко, 58



+7 (843) 510 10 10



sales@zavod-elecon.ru



www.zavod-elecon.ru

Продолжение таблицы 1

1	2	3	4	5	6	7	8	9	10
48			9	2	2	24	9	200	400
			1,5	7	3	25	2	20	330
			3,5		2			50	
			5,5		2			100	
			2,5	9	5	27	7	35	525
			5,5		4			100	
			1,5	9	4	26	1	20	490
			2,5		2			35	
			5,5		2			100	
			9		1			200	
		1,5	20	14	28	1	20	290	
		2,5		6			35		
		1,5	26	26	29	2	20	234	
		2,5							
55			2,5	6	3	30	6	35	475
			9		3			200	
			1,5	23	16	31	1	20	503
			2,5		2			25	
			3,5		3			45	
			5,5		2			90	
			1,5	30	22	32	1	20	374
			2,5		8			35	

Продолжение таблицы 1

1	2	3	4	5	6	7	8	9	10
55		⊕	1,5	31	14	33	3	20	512
		●	2,5		14			35	
		●	3,5		3			40	
		⊕	1,5	35	33	34	3	20	344
		●	3,5		2			40	
	60		⊕	1,5	31	14	35	1	20
●			2,5	14		35			
●			3,5	2		40			
●			5,5	1		80			
		⊕	1,5	45	25	36	2	20	515
		●	2,5		20			35	
		⊕	1,5	47	40	37	2	20	399
		●	2,5		7			35	

### ВИЛКИ (РОЗЕТКИ) ПРИБОРНЫЕ БЕЗ ПАТРУБКА

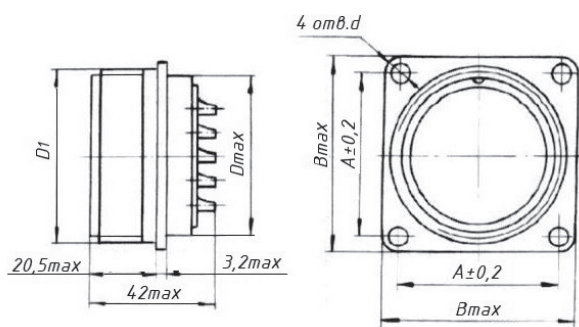


Таблица 2

Размеры в миллиметрах

Условный размер корпуса	D max	D <sub>1</sub>	d	A	B max
12	12	M16x1,5	3,2	16	22
16	16	M20x1,5	3,2	19	25
20	20	M24x1,5	3,2	22	30
28	28	M33x1,5	3,5	30	38
32	32	M36x1,5	3,5	32	40
36	36	M39x1,5	3,5	34	42
40	40	M45x1,5	3,5	40	48
48	48	M52x1,5	4,5	48	58
55	55	M60x1,5	4,5	52	64
60	60	M64x1,5	4,5	54	68



АО «Завод Элекон»  
420094, Татарстан,  
Казань, ул. Короленко, 58



+7 (843) 510 10 10



sales@zavod-elecon.ru

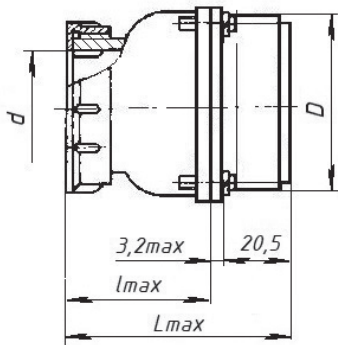


www.zavod-elecon.ru

**ВИЛКИ (РОЗЕТКИ) ПРИБОРНЫЕ С ПРЯМЫМ ПАТРУБКОМ С ЭКРАНИРОВАННОЙ ГАЙКОЙ**

Таблица 3

Размеры в миллиметрах

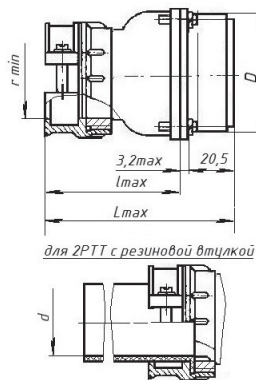


Условный размер корпуса	D	d min	l max	L max
12	M16x1,5	8	33	57
16	M20x1,5	11	33	57
20	M24x1,5	18	37	61
28	M33x1,5	25	41	65
32	M36x1,5	25	45	69
36	M39x1,5	29	47	71
40	M45x1,5	32	47	71
48	M52x1,5	36	49	73
55	M60x1,5	46	49	73
60	M64x1,5	50	47	71

**ВИЛКИ (РОЗЕТКИ) ПРИБОРНЫЕ С ПРЯМЫМ ПАТРУБКОМ С НЕЭКРАНИРОВАННОЙ ГАЙКОЙ**

Таблица 4

Размеры в миллиметрах

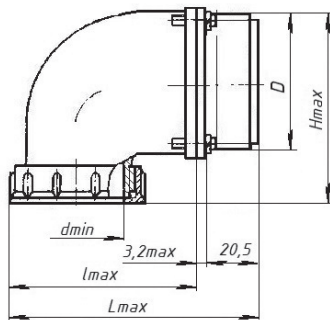


Условный размер корпуса	D <sub>1</sub>	r min *	d	l max	L max
12	M16x1,5	2,5	4	48	72
16	M20x1,5	3,5	6	48	72
20	M24x1,5	7,0	12	51	75
28	M33x1,5	10,5	18	58	82
32	M36x1,5	10,5	18	62	86
36	M39x1,5	11,5	21	65	89
40	M45x1,5	12,0	23	65	89
48	M52x1,5	16,0	30	67	91
55	M60x1,5	20,0	38	67	91
60	M64x1,5	24,0	45	65	89

**ВИЛКИ (РОЗЕТКИ) ПРИБОРНЫЕ С УГЛОВЫМ ПАТРУБКОМ С ЭКРАНИРОВАННОЙ ГАЙКОЙ**

Таблица 5

Размеры в миллиметрах

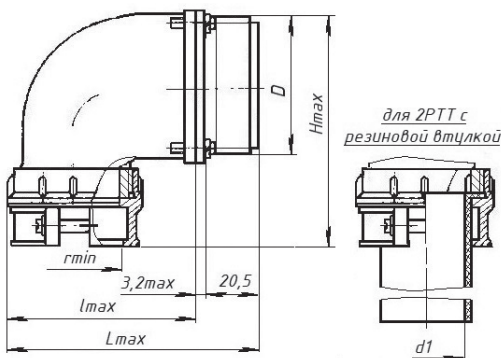


Условный размер корпуса	D	d	l max	L max	H max
20	M24x1,5	18	48	72	48
28	M33x1,5	25	58	82	59
32	M36x1,5	25	58	82	61
36	M39x1,5	29	61	85	63
40	M45x1,5	32	66	90	69
48	M52x1,5	36	74	98	79
55	M60x1,5	46	82	106	85
60	M64x1,5	50	86	110	89

**ВИЛКИ (РОЗЕТКИ) ПРИБОРНЫЕ С УГЛОВЫМ ПАТРУБКОМ С НЕЭКРАНИРОВАННОЙ ГАЙКОЙ**

Таблица 6

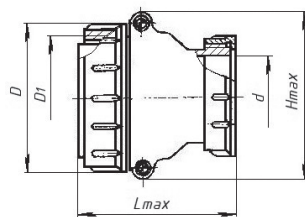
Размеры в миллиметрах



Условный размер корпуса	D	r min *	d	l max	L max	H max
20	M24x1,5	7,0	12	47	71	62
28	M33x1,5	10,5	18	59	83	76
32	M36x1,5	10,5	18	59	83	78
36	M39x1,5	11,5	21	60	84	80
40	M45x1,5	12,0	23	66	90	86
48	M52x1,5	16,0	30	75	99	96
55	M60x1,5	20,0	38	82	106	102
60	M64x1,5	24,0	45	85	109	106



ВИЛКИ (РОЗЕТКИ) КАБЕЛЬНЫЕ С ПРЯМЫМ ПАТРУБКОМ С ЭКРАНИРОВАННОЙ ГАЙКОЙ



для 2РТТ  
с резиновым кожухом

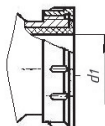
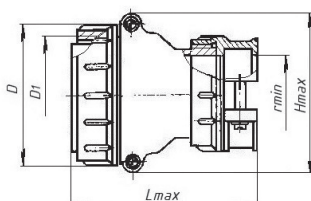


Таблица 7

Размеры в миллиметрах

Условный размер корпуса	D max	D <sub>1</sub>	d min	d <sub>1</sub> min	L max	H max
12	21,5	M16x1,5	8	4	56	27
16	25,5	M20x1,5	11	4,5	56	31
20	29,5	M24x1,5	18	12,5	60	39
28	38,5	M33x1,5	25	17	62	51
32	41,5	M36x1,5	25	19	64	55
36	45,5	M39x1,5	29	21	68	58
40	52,5	M45x1,5	32	25	70	63
48	59,5	M52x1,5	36	29	72	71
55	67,5	M60x1,5	46	40	72	77
60	72,5	M64x1,5	50	45	70	83

ВИЛКИ (РОЗЕТКИ) КАБЕЛЬНЫЕ С ПРЯМЫМ ПАТРУБКОМ С НЕЭКРАНИРОВАННОЙ ГАЙКОЙ



для 2РТТ с резиновым кожухом  
и резиновой втулкой

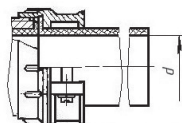


Таблица 8

Размеры в миллиметрах

Условный размер корпуса	D max	D <sub>1</sub>	r min	d min	L max	H max
12	21,5	M16x1,5	2,5	4	71	27
16	25,5	M20x1,5	3,5	6	71	31
20	29,5	M24x1,5	7,0	12	74	39
28	38,5	M33x1,5	10,5	18	79	51
32	41,5	M36x1,5	10,5	18	84	55
36	45,5	M39x1,5	11,5	21	86	58
40	52,5	M45x1,5	12,0	23	87	63
48	59,5	M52x1,5	16,0	30	89	71
55	67,5	M60x1,5	20,0	38	89	77
60	72,5	M64x1,5	24,0	45	87	83

## ВИЛКИ (РОЗЕТКИ) КАБЕЛЬНЫЕ С УГЛОВЫМ ПАТРУБКОМ С ЭКРАНИРОВАННОЙ ГАЙКОЙ

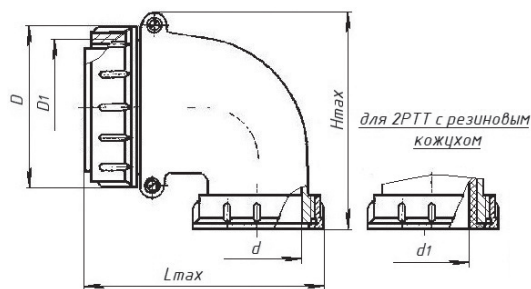


Таблица 9

Размеры в миллиметрах

Условный размер корпуса	D max	D <sub>1</sub>	d min	d <sub>1</sub> min	L max	H max
12	21,5	M16x1,5	8	4	56	44
16	25,5	M20x1,5	11	4,5	62	48
20	29,5	M24x1,5	18	12,5	70	57
28	38,5	M33x1,5	25	17	78	69
32	41,5	M36x1,5	25	19	78	72
36	45,5	M39x1,5	29	21	81	74
40	52,5	M45x1,5	32	25	86	80
48	59,5	M52x1,5	36	29	98	87
55	67,5	M60x1,5	46	40	103	95
60	72,5	M64x1,5	50	42,5	110	101

## ВИЛКИ (РОЗЕТКИ) КАБЕЛЬНЫЕ С УГЛОВЫМ ПАТРУБКОМ С НЕЭКРАНИРОВАННОЙ ГАЙКОЙ

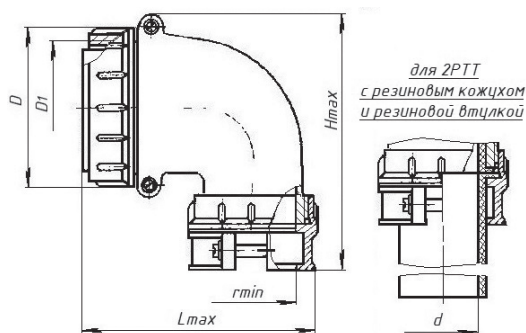


Таблица 10

Размеры в миллиметрах

Условный размер корпуса	D max	D <sub>1</sub>	r min	d min	L max	H max
12	21,5	M16x1,5	2,5	4	56	59
16	25,5	M20x1,5	3,5	6	63	61
20	29,5	M24x1,5	7,0	12	70	71
28	38,5	M33x1,5	10,5	18	80	86
32	41,5	M36x1,5	10,5	18	80	90
36	45,5	M39x1,5	11,5	21	81	90
40	52,5	M45x1,5	12,0	23	87	96
48	59,5	M52x1,5	16,0	30	98	105
55	67,5	M60x1,5	20,0	38	104	112
60	72,5	M64x1,5	24,0	45	113	118