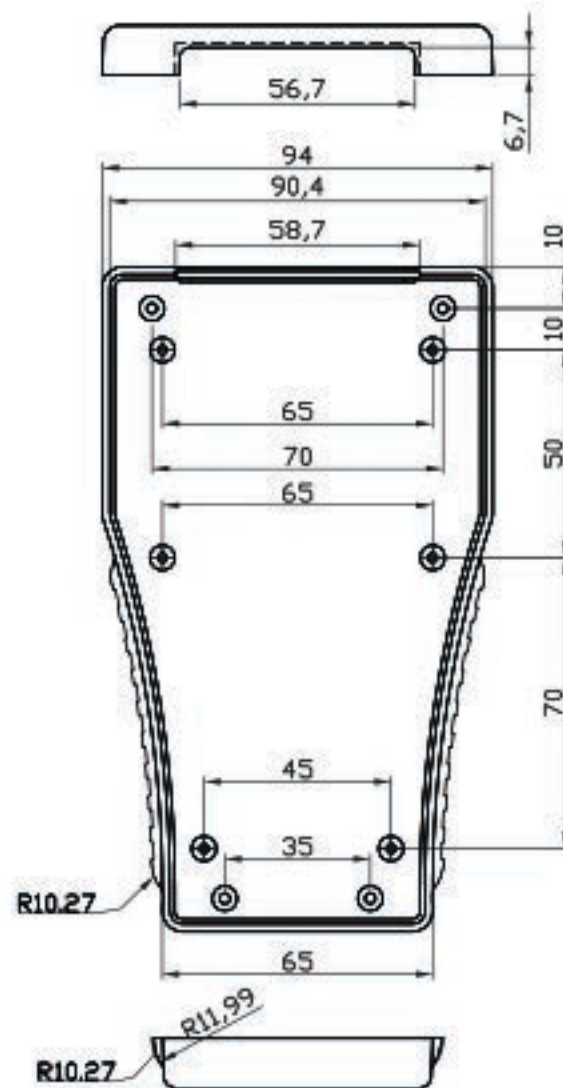
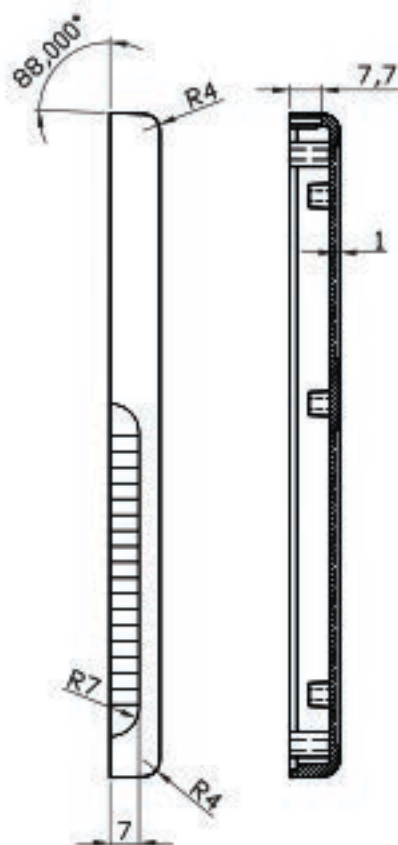
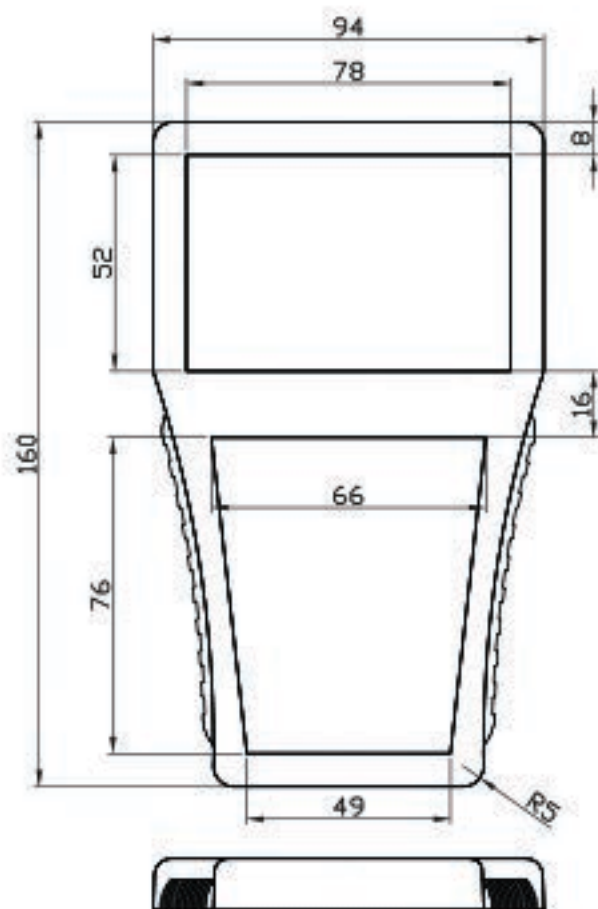


G808B / G808G



宜又實業有限公司
GAINTA INDUSTRIES LTD.

設計 DES'D BY
BY

繪圖 DRA'D BY
BY JACKY

核圖 CHK'D BY
BY

比例 SCALE

日期 DATE
2007/10/09

材質 MATE.
ABS

圖名 TITLE
G808B / G808G

圖號 DWG NO.

圖號 REVISED
A

說明 DESCRIPTION