

# KPT-G2240 (XCPT22A)

Пассивный пьезоэлектрический керамический бужзер.



**Особенности:**

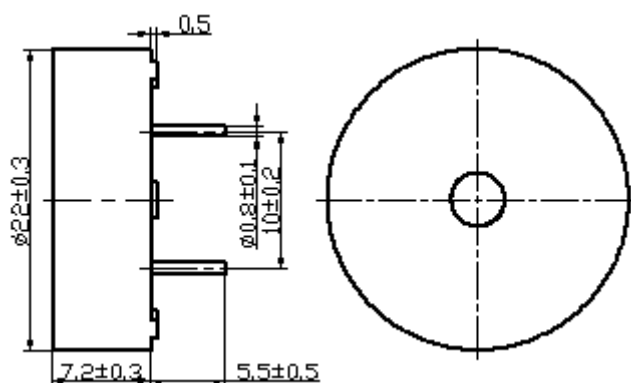
Корпус: Черный ABS

Выводы: медь, покрытая оловом

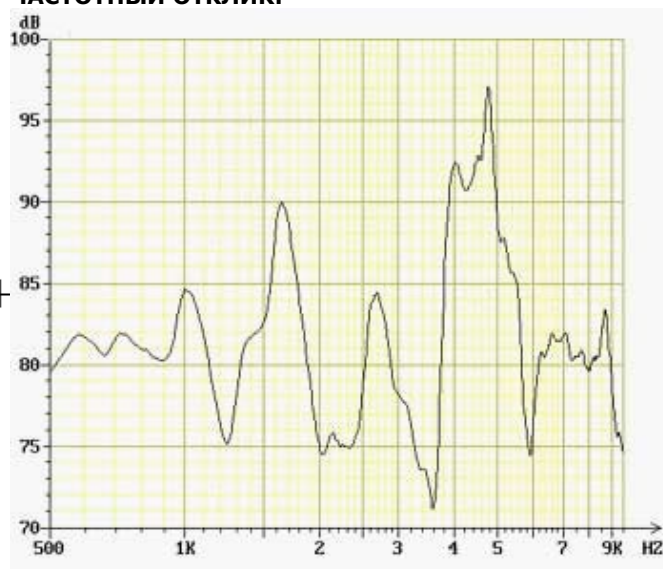
тип	единица	XCPT22A4109P
Min. мощность звука на 10см	dB	85
Номинальное напряжение	Vp-p	9
Рабочее напряжение	Vp-p	3~30
Резонансная частота	Hz	4100±500
Макс. Потребляемый ток	mA	2
Емкость при 1,000Hz	pF	14000±30%
Температура работы		-20~+60
Температура хранения		-30~+70
вес	g	2.1

Значения применительно к номинальному напряжению

РАЗМЕРЫ: ( Unit: mm )



ЧАСТОТНЫЙ ОТКЛИК:



РАДИОТЕХ

Тел.: (495) 795-0805  
Факс: (495) 234-1603  
Эл. почта: info@rct.ru  
Веб: www.rct.ru