



КЛЕММЫ ПРИБОРНЫЕ

КП 1а, КП 1б

Клеммы приборные КП 1а и КП 1б предназначены для работы в электрических цепях постоянного и переменного (частотой 50Гц) тока при напряжении до 250 В и силе тока до 6 А.

Клеммы приборные КП 1а и КП 1б разрабатываются в исполнении внутреннего монтажа, ручной сборки аппаратуры в соответствии с техническими условиями КДПА.430421.015ТУ (приемка “5”), КДПА.430421.019ТУ (приемка “1”).

Покрытие стержня– никель.

Клеммы обладают коррозионной стойкостью.

Тип клемм:

КП 1а-со стержнем, изолированным от установочной платы;

КП 1б-со стержнем, имеющим надежный электрический контакт с установочной платой.

Обозначение клемм при заказе и в конструкторской документации другой продукции состоит из наименования, условного обозначения, обозначения настоящих ТУ

Пример обозначения клемм при заказе:

Клемма КП 1а КДПА.430421.015ТУ

Клемма КП 1б КДПА.430421.019ТУ

Технические характеристики

Сопротивление электрического контакта не более, Ом ($R_{\text{конг}}$).....	0,01
Сопротивление изоляции между стержнем, и установочной платой, на которой смонтирована клемма (только для КП 1а) не менее, МОм ($R_{\text{из}}$).....	1 000
Электрическая прочность изоляции между стержнем и установочной платой, на которой смонтирована клемма (только для КП 1а), В ($U_{\text{исп}}$).....	1 500
Максимальный рабочий ток не более А (I).....	6
Максимальное рабочее напряжение постоянного и переменного тока для нормального атмосферного давления не более, В ($U_{\text{раб}}$).....	250
Минимальная наработка, часов.....	10 000
Количество зажатий проводов.....	1 000
Срок сохраняемости, лет.....	25

Условия эксплуатации

Механические факторы

Синусоидальная вибрация:

- диапазон частот, Гц..... 1 – 3 000
- амплитуда ускорения, м/с^2 (g)..... 200 (20)

Механический удар одиночного действия:

- пиковое ударное ускорение, м/с^2 (g)..... 10 000 (1 000)

Механический удар многократного действия:

- пиковое ударное ускорение, м/с^2 (g)..... 1 500 (150)

Климатические факторы

Повышенная температура среды:

- максимальное значение при эксплуатации, °С..... 100

Пониженная температура среды:

- минимальное значение при эксплуатации, °С..... минус 60

Диапазон рабочей температуры среды:

- от минимального значения пониженной температуры среды при эксплуатации, °С..... минус 60
- до максимального значения повышенной температуры при эксплуатации, °С..... 100

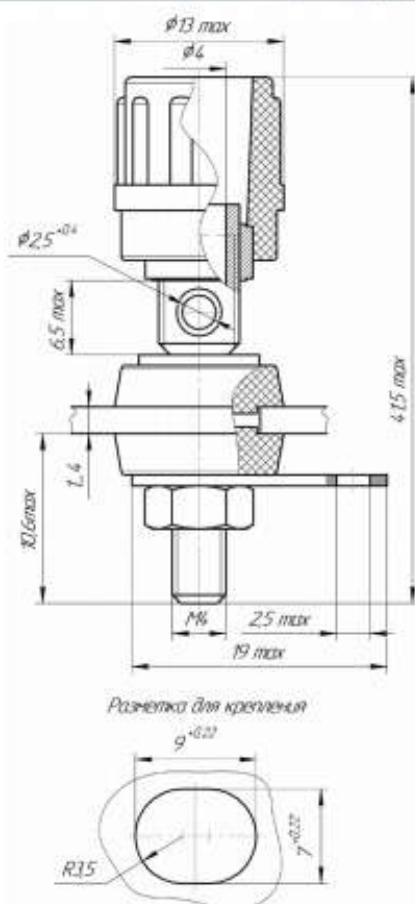
Повышенная влажность воздуха:

- относительная влажность при температуре 35 °С, %..... 98

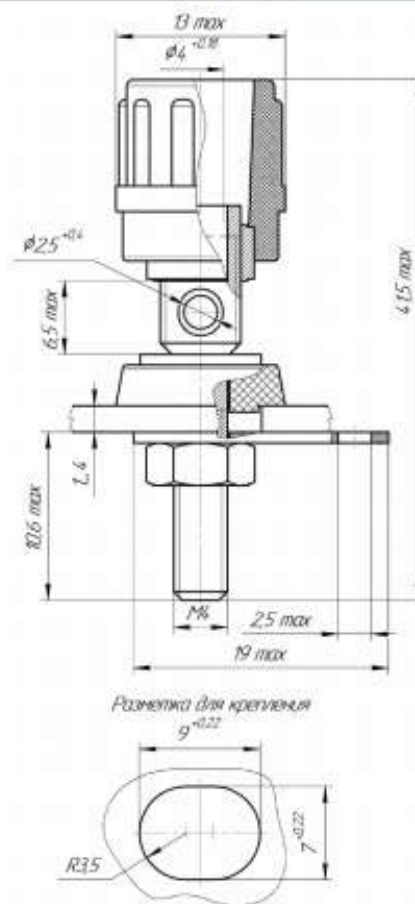
Атмосферное пониженное давление:

- значение при эксплуатации, гПа (мм рт.ст.)..... 22(15)

Общий вид, габаритные и присоединительные размеры



Клемма КП 1а



Клемма КП 16