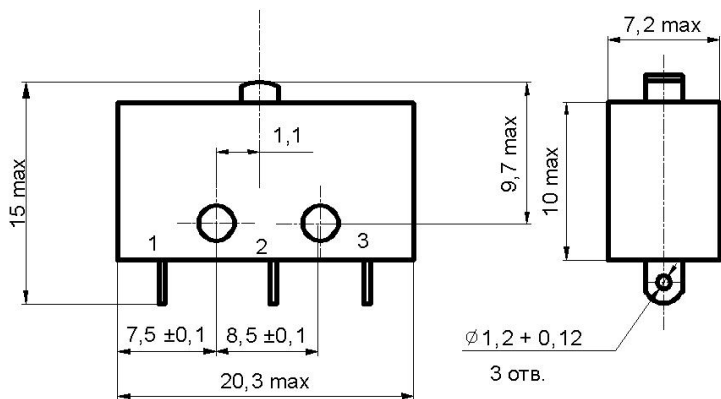


# Микропереключатели ПМ24

## Габаритные и установочные размеры



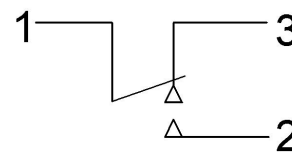
Малогабаритные однополюсные микропереключатели с одинарным разрывом цепи предназначены для коммутации электрических цепей постоянного и переменного тока в радиоэлектронной аппаратуре. Выпускаются двух типоминиалов в зависимости от коммутируемых нагрузок, каждый в климатических исполнениях УХЛ и В, и предназначены для объемного монтажа.

## Технические характеристики

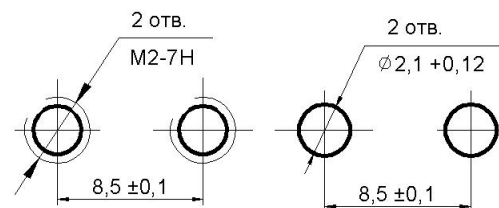
◆ Масса, г, не более	2,7
◆ Сопротивление контакта, Ом, не более	0,05
◆ Электрическая прочность изоляции, Вэфф	750
◆ Сопротивление изоляции, МОм, не менее	1000
◆ Время срабатывания подвижных контактов, с, не более	0,01
◆ Усилие прямого срабатывания, Н	0,78-2,45
◆ Усилие обратного срабатывания, Н, не менее	0,29
◆ Ходы приводного элемента, мм:	
✓ рабочий	0,1-0,6
✓ дополнительный, не менее	0,15
✓ дифференциальный, не более	0,15
◆ Повышенная рабочая температура среды, °С:	
✓ для приемки «1»	85
✓ для приемки «5»	125
◆ Пониженная рабочая температура среды, °С	минус 60
◆ Повышенная относительная влажность, %:	
✓ для исполнения УХЛ при 25°С	98
✓ для исполнения В при 35°С	98
◆ Гарантийная наработка, ч:	
✓ для приемки «1»	15000
✓ для приемки «5»	10000
◆ Количество коммутационных циклов в НКУ (в зависимости от электрического режима коммутации)	50000-250000
◆ Гарантийный срок с даты изготовления, лет:	
✓ для приемки «1»	10
✓ для приемки «5»	15



Электрическая схема коммутации



Разметка для крепления  
Вариант 1      Вариант 2



## Электрические режимы коммутации

Типоминал	Род тока	Вид нагрузки	Напряжение, В		Ток, А		Максимальная коммутируемая мощность, Вт (ВхА)
			не менее	не более	не менее	не более	
ПМ24-1 ПМ24-1В	постоянный	активная	1x10 <sup>-4</sup>	36	1x10 <sup>-6</sup>	0,1	-
		индуктивная				0,01	-
	переменный	активная	1x10 <sup>-4</sup>	250	1x10 <sup>-6</sup>	0,1	-
		индуктивная				0,01	-
ПМ24-2 ПМ24-2В	постоянный	активная	0,1	36	1x10 <sup>-4</sup>	4	70
		индуктивная				2	36
	переменный	активная	0,1	250	1x10 <sup>-4</sup>	6	300
		индуктивная				2	200

## Условные обозначения при заказе

Для изделий с приемкой «1»: «Микропереключатель ПМ24-1 АГО.360.218 ТУ»  
 Для изделий с приемкой «5»: «Микропереключатель ПМ24-2В АГО.367.201 ТУ»,  
 где ПМ24 – тип, 1,2 – типоминал, В - всеклиматическое исполнение.