



ТУМБЛЕРЫ ПТ73, ПТ81, ПТ83

Миниатюрные клавишные (ПТ73 и ПТ83) и рычажные (ПТ81) тумблеры предназначены для коммутации электрических цепей постоянного и переменного тока в радиоэлектронной аппаратуре. Климатическое исполнение УХЛ.

Технические характеристики

Усилие переключения:

- тумблеры ПТ73 – от 1,0 до 10 Н (от 0,1 до 1,0 кгс);
- тумблеры ПТ81, ПТ83 – от 0,7 до 10 Н (от 0,07 до 1,0 кгс)

Сопротивление электрического контакта – не более 0,05 Ом

Сопротивление изоляции – не менее 1 000 МОм

Электрическая прочность изоляции – 1 500 В_{эфф}

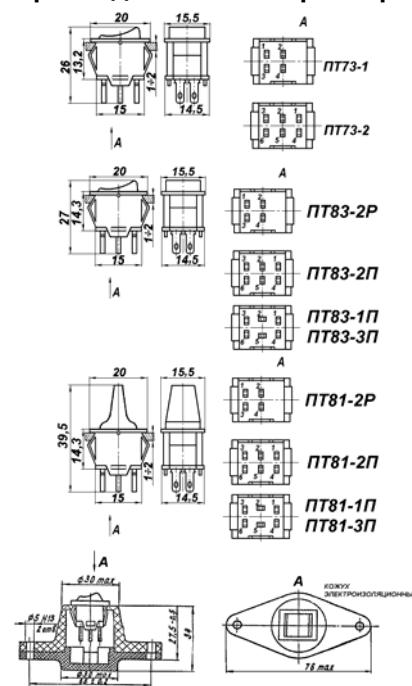
Диапазон рабочих температур – от минус 45°С до +55°С

Срок сохраняемости изделий:

- тумблеры ПТ73 – 5 лет;
- тумблеры ПТ81, ПТ83 – 10 лет



Габаритные и присоединительные размеры

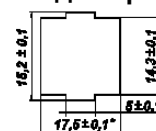


Типономинал	Положения фиксации ручки	Схема электрическая	Масса, г., не более	Содержание драг. металлов, г
ПТ81-1П1, ПТ83-1П1	три положения с самовозвратом в среднее		10	Серебро 0,098123
ПТ81-1П2, ПТ83-1П2				Серебро 0,191429
ПТ81-1П3, ПТ83-1П3				Серебро 0,098123
ПТ81-2П1, ПТ83-2П1, ПТ73-2-1	два фиксированных положения		10	Серебро 0,102121
ПТ81-2П2, ПТ83-2П2, ПТ73-2-2				Серебро 0,215971
ПТ81-2П3, ПТ83-2П3, ПТ73-2-3				Серебро 0,102121
ПТ81-3П1, ПТ83-3П1	три фиксированных положения		10	Серебро 0,098123
ПТ81-3П2, ПТ83-3П2				Серебро 0,191429
ПТ81-3П3, ПТ83-3П3				Серебро 0,098123
ПТ81-2Р1, ПТ83-2Р1, ПТ73-1-1	два фиксированных положения		9	Серебро 0,076732
ПТ81-2Р2, ПТ83-2Р2				Серебро 0,103241
ПТ73-1-2				Серебро 0,107153
ПТ81-2Р3, ПТ83-2Р3, ПТ73-1-3				Серебро 0,076732

Тумблеры могут поставляться с электроизоляционным кожухом (наличие «КЭ 686469.002» в обозначении), обеспечивающим двойную электрическую изоляцию.

Клавиши и рычаги тумблеров могут изготавливаться пяти цветов: белого, красного, зеленого, синего или черного.

Разметка для крепления



Электрические режимы коммутации

Типономинал	Род тока	Вид нагрузки	I _{min} – I _{max} , А	U _{min} – U _{max} , В	P _{max} , Вт (ВА)	Кол-во коммутационных циклов	
						в НКУ	при t = +55°С
ПТ81-XX1, ПТ83-XX1	постоянный	активная	1x10 ⁻³ – 0,1	0,1 – 36	3,6	20 000	10 000
ПТ81-XX2, ПТ83-XX2	постоянный	активная	0,1 – 5,0	0,1 – 36	160	10 000	5 000
ПТ81-XX3, ПТ83-XX3	постоянный	активная	0,1 – 1,0	0,1 – 36	36	7 500	5 000
ПТ81-XX1, ПТ83-XX1, ПТ73-Х-1	переменный	активная	1x10 ⁻³ – 0,1	0,1 – 250	25	5 000	2 500
ПТ81-XX2, ПТ83-XX2, ПТ73-Х-2	переменный	активная	1x10 ⁻³ – 0,1	0,1 – 250	25	50 000	10 000
			0,1 – 6,0	0,1 – 250	660	25 000	5 000
ПТ81-XX3, ПТ83-XX3, ПТ73-Х-3	переменный	активная	0,1 – 2,5	0,1 – 250	250	15 000	5 000

Условное обозначение при заказе

Тумблер ПТ73-2-1 белый КЭ 686469.002 ТАФЛ.642267.001ТУ, где
ПТ73 – обозначение типа тумблера;
цифра 2 – после дефиса – типономинал, определяющий электрическую схему тумблера (1 или 2; см. выше);
цифра 1 – после второго дефиса – типономинал, определяющий электрические режимы коммутации (1, 2 или 3; см. выше);
белый – цвет клавиши (см. выше);
КЭ 686469.002 – наличие электроизоляционного кожуха (без кожуха – не указывается);
ТАФЛ.642267.001ТУ – номер технических условий (изделия изготавливаются только с приемкой «СКК»)

Тумблер ПТ81-3Р3 синий КЭ 686469.002 ТАФЛ.642267.001ТУ, где
ПТ81 – обозначение типа тумблера (ПТ81, ПТ83);
2Р – после дефиса – типономинал, определяющий электрическую схему тумблера (1П, 2П, 3П или 2Р; см. выше);
цифра 3 – после дефиса – типономинал, определяющий электрические режимы коммутации (1, 2 или 3; см. выше);
синий – цвет клавиши (см. выше);
КЭ 686469.002 – наличие электроизоляционного кожуха (без кожуха – не указывается);
ТАФЛ.642267.001ТУ – номер технических условий (изделия изготавливаются только с приемкой «СКК»)