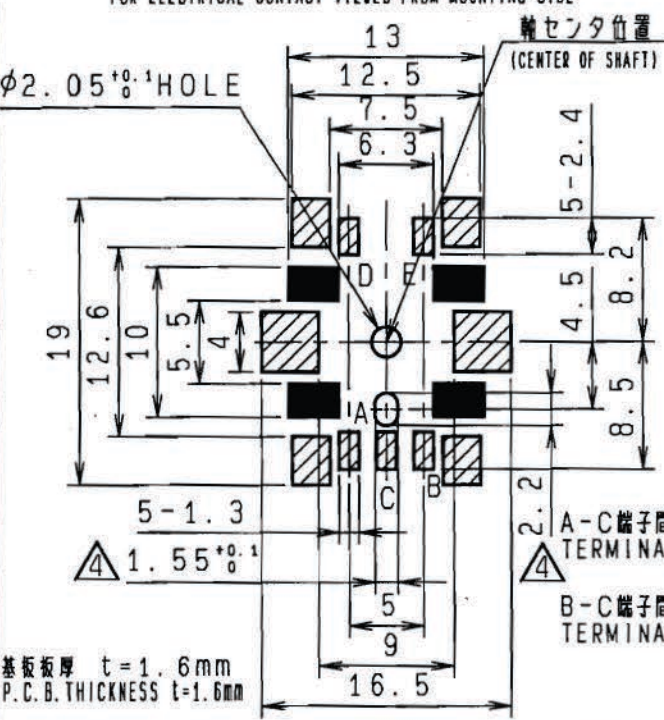
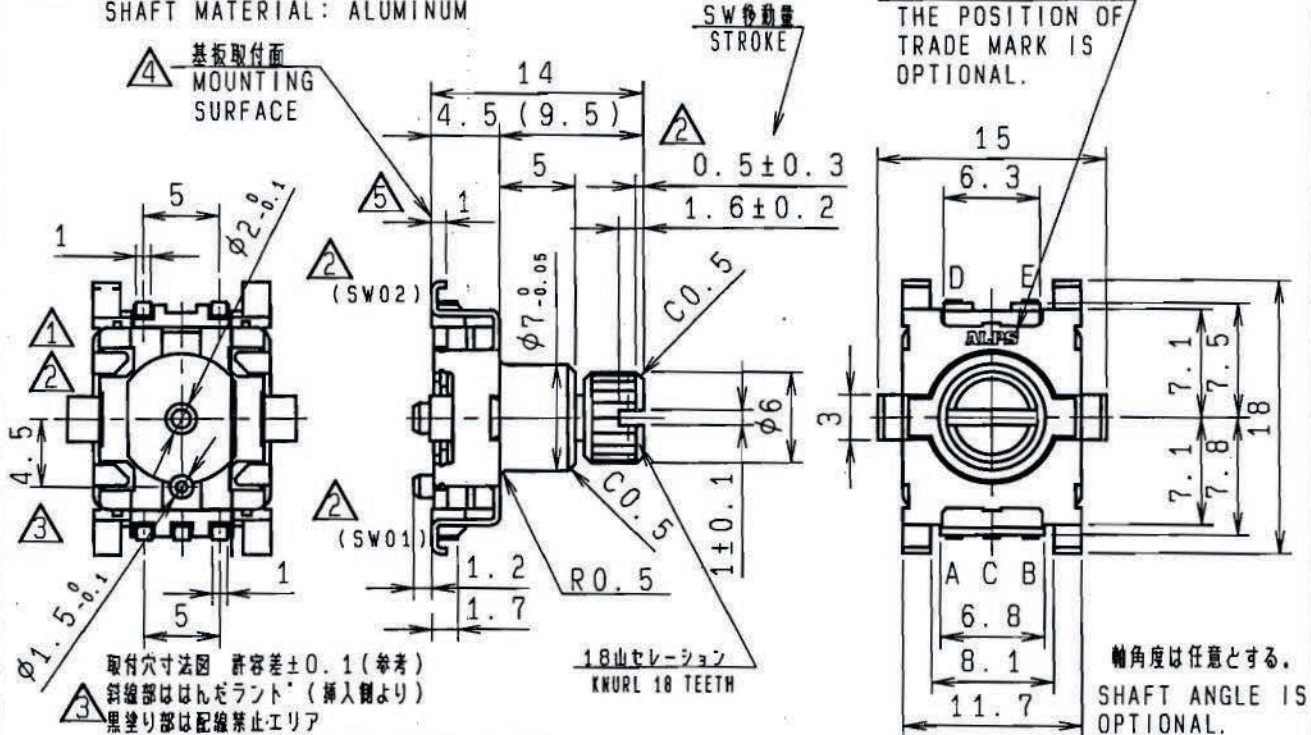


法記 軸受材質:亜鉛タ^{*}イキャスト
軸材質:アルミニウム

(SW01) ENCODER
(SW02) PUSH ON SW

NOTES BUSHING MATERIAL: ZINC ALLOY DIE CASTING
SHAFT MATERIAL: ALUMINUM

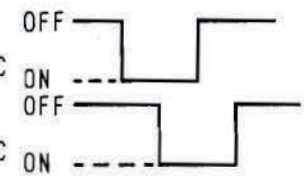
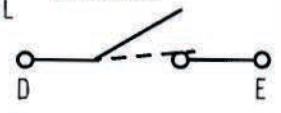
商標の位置は任意とする。
THE POSITION OF TRADE MARK IS OPTIONAL.



(SW01) 出力信号
ENCODER OUTPUT SIGNAL

(SW02) 回路図
SWITCH CIRCUIT DIAGRAM

時計方向回転
CW ROTATION



指定なき部分の許容差
TOLERANCES UNLESS OTHERWISE SPEC

L ≤ 10	±0.3
10 < L < 100	±0.5
100 ≤ L	±0.8
角度 ANGULAR DIMENSION	±5°

PART NO.	MATERIAL	SPEC/NAME	FINISH	SMD 30C/15P
----------	----------	-----------	--------	----------------

ALPS ELECTRIC CO., LTD.

NO.	SYMB	DATE	APPD	CHKD	DSGD	K. ITO	2000-12-13	UNIT mm	DOCUMENT NO. LA2114EBH
5	1	2001/11/30	S. M.	S. M.	T. Y.	DSGD. 1-2G	B560757	SCALE 2:1	NO.
4	3	2001/10/24	S. M.	H. H.	H. K.	H. MIURA	2000-11-27		
3	2	2001/4/20	S. M.	S. M.	Y. S.	CHKD.			TITLE 11型1軸 PUSH ON SW付エンコーダ [*] 組立図
2	4	2001/3/05	S. M.	S. M.	Y. S.	Y. Shimizu	2000-12-13		
1	1	2001/2/23	S. M.	S. M.	Y. S.	APPD.			