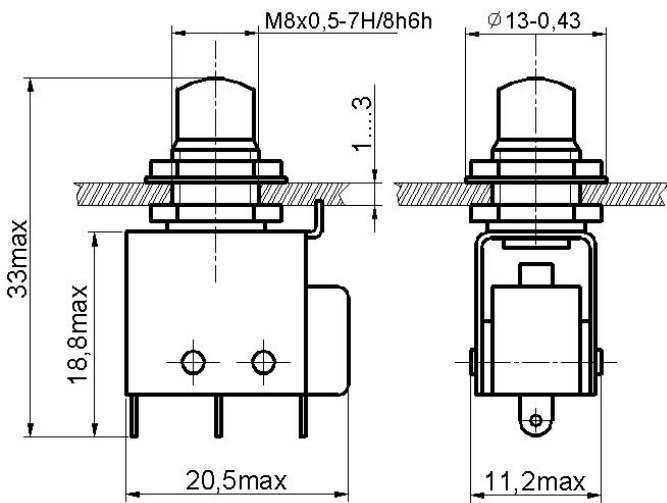


# Переключатели кнопочные ПКн6-1

## Габаритные и установочные размеры



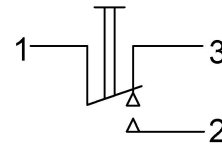
Переключатели кнопочные ручного управления предназначены для коммутации электрических цепей постоянного и переменного тока в аппаратуре производственно-технического назначения. Изготавливаются в климатических исполнениях УХЛ3.1 и В3.1 и предназначены для объемного монтажа.



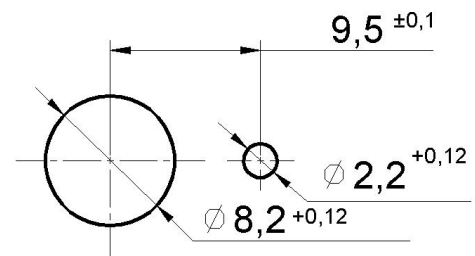
## Технические характеристики

• Масса, г, не более	11
• Сопротивление контакта, Ом, не более	0,07
• Электрическая прочность изоляции, В эфф.	750
• Сопротивление изоляции, МОм, не менее	1000
• Усилие переключения, Н	от 2,45 до 17,75
• Повышенная рабочая температура, °С	85
• Пониженная рабочая температура, °С	минус 60
• Повышенная относительная влажность, %	
✓ для исполнения УХЛ3.1 при 25°С	98
✓ для исполнения В3.1 при 35°С	98
• Гарантийная наработка, ч	15000
• Гарантийный срок с даты изготовления, лет	12

## Электрическая схема коммутации



## Разметка для крепления



## Электрические режимы коммутации

Типономинал	Род тока	Вид нагрузки	Напряжение, В		Ток, А		Максимальная коммутируемая мощность, Вт (ВхА)	Количество циклов переключений НКУ
			не менее	не более	не менее	не более		
ПКн6-1	постоянный	активная	0,5	30	0,0005	4	70	25000
		индуктивная				2		
	переменный	активная	0,5	250	0,0005	3	300	10000
		индуктивная				2		

## Условное обозначение при заказе

Для изделий с приемкой «1»: «Переключатель ПКн6-1В АУБК.642130.003 ТУ»