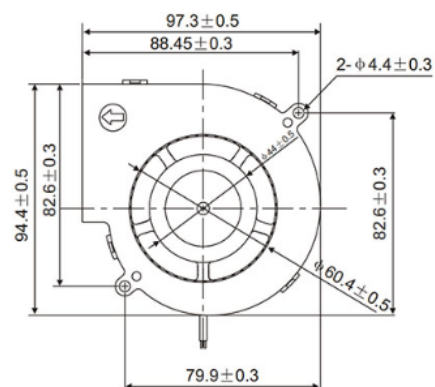
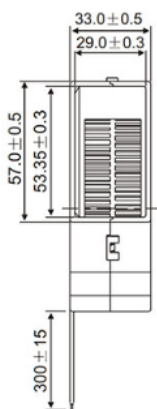


# RUICHI

## Вентилятор RQU9733MS 12VDC



### 1. Общая информация

Наименование	Описание	Условия испытания
Размер, мм	95,5x97x33	
Подшипник	Маслосодержащий	
Номинальное напряжение, В	DC12	
Рабочее напряжение, В	6,5...13,5	
Выводы	провод	
Мощность, Вт	2,4	
Номинальный ток, А	0,35 + 10% МАКС.	При номинальном напряжении:
Номинальная скорость, об/мин/мин	2000 ±10%	1. 25°C 2. Относительная влажность 65% 3. Измерение через 5 минут
Производительность, CFM / м <sup>3</sup> /мин	9,8 0,28	1. Устройство для измерения PQ 2. Стандарт: АМСА 3. Номинальное напряжение 4. Номинальный ток
Уровень шума, дБ	40,1	1. Номинальное напряжение 2. Немая Комната 3. Расстояние: 1 М 4. Фоновый шум: <18 дБ
Направление вращения	По часовой стрелке (со стороны этикетки)	
Вес, гр.	177,13	