

ТУМБЛЕРЫ ПТ67-2, ПТ69-2

Тумблеры предназначены для коммутации электрических цепей постоянного и переменного тока в радиоэлектронной аппаратуре. Климатическое исполнение В.

Технические характеристики

Усилие переключения – от 1,2 до 10 Н (от 0,12 до 1,0 кгс)

Сопротивление электрического контакта:

- для изделий с приемкой «СКК» – не более 0,05 Ом;
- для изделий категории качества «ВП» – не более 0,05 Ом

Сопротивление изоляции – не менее 1 000 МОм

Электрическая прочность изоляции:

- ПТ67-2 – 1 100 В_{эфф};
- ПТ69-2 – 750 В_{эфф}

Диапазон рабочих температур – от минус 60°C до +85°C

Срок сохраняемости изделий:

- для изделий с приемкой «СКК» – 12 лет;
- для изделий категории качества «ВП» – 20 лет

Типономинал	Схема электрическая	Масса, г., не более	Содержание драг. металлов, г
ПТ67-2		7,5	Серебро 0,233597
ПТ69-2		9	Серебро 0,4557286

Все тумблеры могут изготавливаться с колпачком (наличие буквы «К» в обозначении).

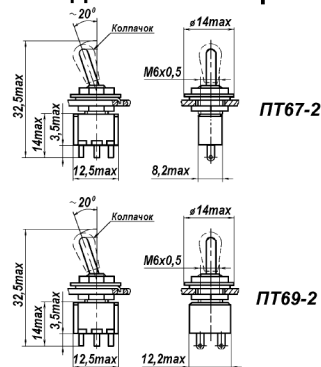
Масса колпачка 0,1 г.

Колпачок можно заказать отдельно. Условное обозначение колпачков при заказе:

Колпачок 8.634.019

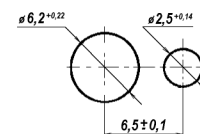


Габаритные и присоединительные размеры



В тумблерах ПТ67-2 и ПТ69-2 шайба Ø14max отсутствует.

Разметка для крепления



Электрические режимы коммутации

Типономинал	Род тока	Вид нагрузки	$I_{\min} - I_{\max}, A$	$U_{\min} - U_{\max}, В$	$P_{\max}, Вт (ВА)$	Кол-во коммутационных циклов	
						в НКУ	при $t = +85^\circ C$
ПТ67-2 ПТ69-2	постоянный	активная	$1 \times 10^{-4} - 0,1$	0,05 – 36	3,6	25 000	10 000
			0,1 – 1,0	0,1 – 36	36	20 000	10 000
			1,0 – 6,0	0,1 – 36	180	10 000	5 000
		индуктивная	0,1 – 1,0	0,1 – 36	18	20 000	10 000
	1,0 – 3,0	0,1 – 36	108	10 000	5 000		
	переменный	активная	$1 \times 10^{-4} - 0,1$	0,05 – 36	3,6	25 000	10 000
			0,1 – 1,0	0,1 – 36	36	20 000	10 000
			1,0 – 2,0	36 – 220	440	15 000	7 500
		2,0 – 4,0	36 – 220	880	10 000	5 000	
		индуктивная	0,1 – 1,0	0,1 – 36	36	15 000	7 500
1,0 – 3,0			36 – 220	330	10 000	5 000	

Условное обозначение при заказе

Тумблер ПТ67-2КВ АГО.360.408ТУ, где

ПТ67-2 – обозначение типа тумблера (ПТ67-2, ПТ69-2);

буква К – вариант исполнения тумблеров с колпачком (без колпачка – не указывается);

буква В – климатическое исполнение В;

АГО.360.408ТУ – номер технических условий (АГО.360.408ТУ – изделия с приемкой «СКК», ОЮ0.360.028ТУ – изделия категории качества «ВП»)