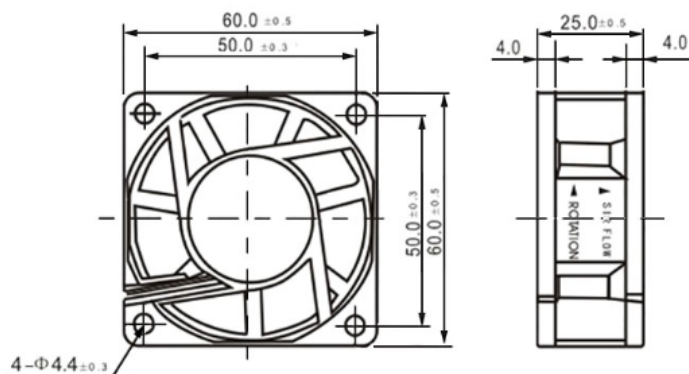


# Tidar

## Вентилятор RQD 6025MS 5VDC



### 1. Общая информация

Наименование	Описание	Условия испытания
Размер, мм	60x60x25	
Межосевое расстояние, мм	50	
Подшипник	Маслосодержащий	
Номинальное напряжение, В	DC5	
Выводы	провод	
Мощность, Вт	1,25	
Номинальный ток, А	0,25 + 10% МАКС.	При номинальном напряжении: 1. 25°C 2. Относительная влажность 65% 3. Измерение через 5 минут
Номинальная скорость, об/мин/мин	3400 ±10%	
Производительность, CFM / м <sup>3</sup> /мин	17,8 0,51	1. Устройство для измерения PQ 2. Стандарт: AMCA 3. Номинальное напряжение 4. Номинальный ток
Уровень шума, дБ	22,3	1. Номинальное напряжение 2. Немая Комната 3. Расстояние: 1 М 4. Фоновый шум: <18 дБ
Наработка на отказ, час	Не менее 30 000 при 40°C	
Направление вращения	По часовой стрелке (со стороны этикетки)	
Вес, гр.	56	