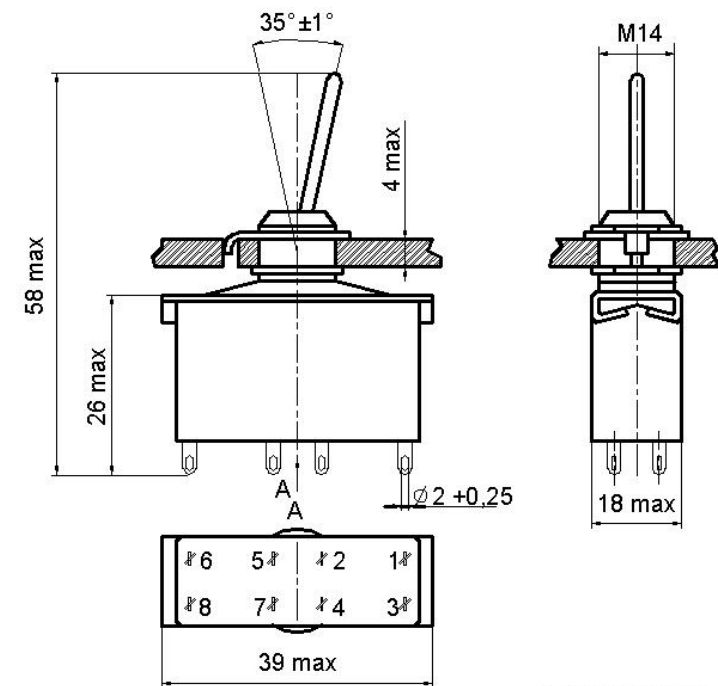


Тумблеры ПТ26

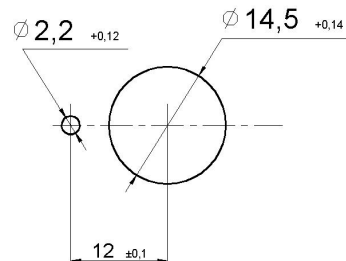
Габаритные и установочные размеры



Тумблеры четырехполюсные предназначены для работы в электрических цепях постоянного и переменного тока в радиоэлектронной аппаратуре. Изготавливаются во всеклиматическом исполнении и для умеренного и холодного климата, являются изделиями ручного управления и предназначены для объемного монтажа. При необходимости комплектуются протектором.



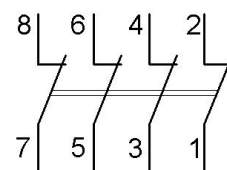
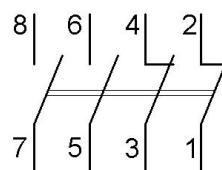
Разметка для крепления



Технические характеристики

• Масса, г, не более	41
• Сопротивление контакта, Ом, не более	0,01
• Электрическая прочность изоляции, В эфф	1100
• Усилие переключения, Н:	
✓ для приемки «1»	от 3,9 до 19,6
✓ для приемки «5»	от 5,9 до 18,6
• Сопротивление изоляции, Ом, не менее	1000
• Повышенная рабочая температура, °С	85
• Пониженная рабочая температура, °С	минус 60
• Повышенная относительная влажность, %:	
✓ для исполнения В при 35С ⁰	98
✓ для исполнения УХЛ при 25С ⁰	98
• Гарантийная наработка, ч:	
✓ для приемки «1»	10000
✓ для приемки «5»	15000
• Гарантийный срок с даты изготовления, лет:	
✓ для приемки «1»	10
✓ для приемки «5»	15

Электрические схемы коммутации ПТ26-1 ПТ26-2



Электрические режимы коммутации

Типономинал	Род тока	Вид нагрузки	Напряжение, В		Ток, А		Максимальная коммутируемая мощность, Вт	Количество циклов переключений в НКУ
			не менее	не более	не менее	не более		
ПТ26	постоянный	активная	0,1	220	0,001	5	125	25000
		индуктивная	0,1	220	0,001	2	36	25000
	переменный	активная	0,1	250	0,001	1,6	400	25000
		индуктивная	0,1	80	1,6	5,0	400	10000
			0,1	250	0,001	2,0	100	25000

Условные обозначения при заказе

Для изделий с приемкой «1»: «Тумблер ПТ26-2 АГО.360.219 ТУ»

Для изделий с приемкой «5»: «Тумблер ПТ26-1 В АГО.360.209ТУ с протектором»,

где В - всеклиматическое исполнение