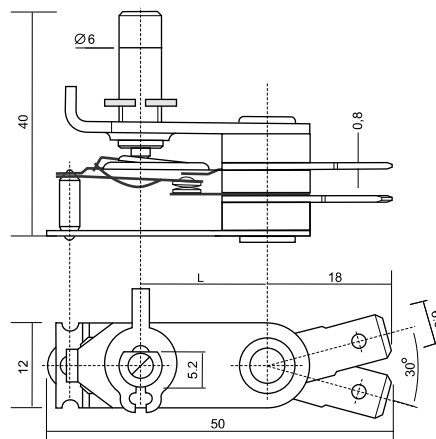


Терморегуляторы ТКР-1; ТКР-2; ТКР-3; ТКР-4

Терморегуляторы ТКР-1; ТКР-2; ТКР-3; ТКР-4 – устройства, чувствительные к температуре, которые при эксплуатации, поддерживают температуру прибора в определенных пределах, путем автоматического отключения цепи.

В исходное положение терморегуляторы возвращаются самостоятельно после понижения температуры. Терморегуляторы предназначены для плавного регулирования температуры нагревательных приборов. Технические условия ТУРА 16077370.3377-2004



ОБЛАСТЬ ПРИМЕНЕНИЯ

Регулирование температуры, контроль температуры, ограничение нагрева и сигнализация в электроприборах и промышленных установках.

ПРИМЕРЫ

Электронагревательные плиты, масляные радиаторы, водонагреватели, тостеры, теплоизлучатели, электроварочные аппараты, электробытовые приборы, калориферы, грили, электрогладильные машины, электронные приборы и блоки, компьютерная техника, технологическое оборудование, промышленные установки, электроузлы и т.п.

КРАТКИЕ ТЕХНИЧЕСКИЕ ХАРАКТЕРИСТИКИ

ПАРАМЕТР	ИЗДЕЛИЕ / ВЕЛИЧИНА			
	ТКР-1	ТКР-2	ТКР-3	ТКР-4
Напряжение коммутируемой цепи, не более, В	~ 250	~ 250	~ 250	~ 250
Коммутируемый ток при коэф. мощности 0,95, не более, А	16	16	16	16
Коммутируемый ток при коэф. мощности 0,6, не более, А	6	6	6	6
Число срабатываний при макс. токе 16А и коэффициенте мощности 0,95, не менее, циклов	20 000	20 000	20 000	20 000
Диапазон регулирования температуры, °С	0-40	0-100	0-150	25-250
Температура возврата ниже точки срабатывания на, °С	5	5	7	10
Погрешность установки крайних значений диапазона, °С	± 1	± 1	± 5	± 5
Переходное сопротивление цепи контактов, не более, Ом	0,05	0,05	0,05	0,05
Электрическая прочность изоляции, не менее, В	1250	1250	1250	1250
Сопротивление изоляции, не менее, МОм	2	2	2	2
Межосевое расстояние, L	20	18	18	18
Масса, не более, г	19	19	19	19

Примечание: Возможны поставки терморегуляторов с диапазонами температур и методами крепления, отличными от указанных.

ИНСТРУКЦИЯ ПО МОНТАЖУ

Рабочее положение терморегулятора произвольное. Монтаж производится с помощью винта М3.

КАЧЕСТВО ПОСТАВКИ

Изготовитель производит 100% контроль выпускаемой продукции.

Изделие соответствует Международному стандарту ISO 9001:2000 Сертификат N 07411 присвоен английской фирмой GLOBAL CERTIFICATION LIMITED.