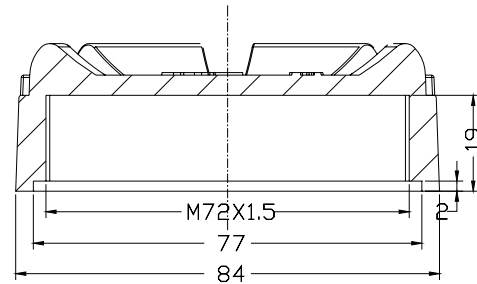
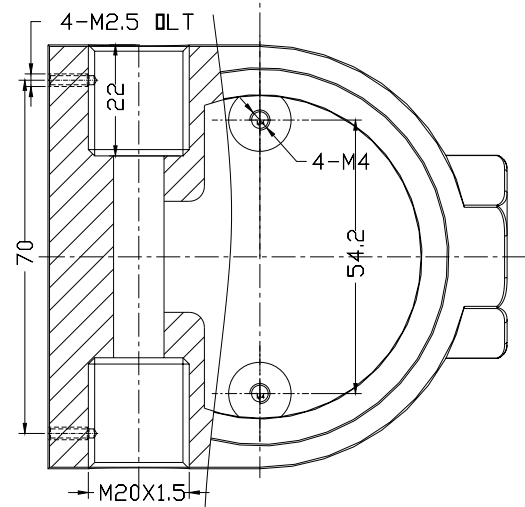
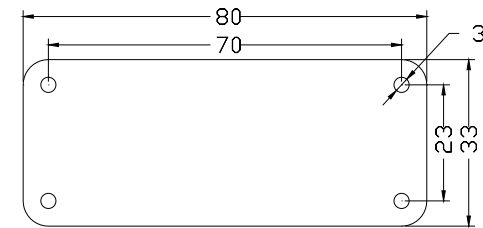


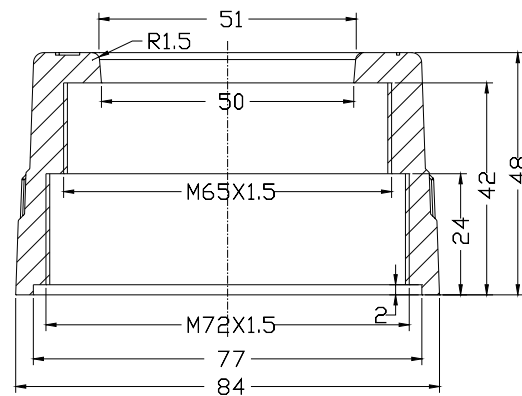
底盖 □



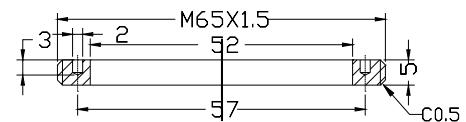
标牌 □



中轴 □



上盖 □



铝压圈 □

					成形材料		宁波泰博壳业有限公司 Ningbo Zhongbo Enclosure Corporation
					收缩率		
标记处数	更改文件号	签字	日期		表面处理		产品名称 BP010
设计		标准化			重量		
校对		审定			比例		模具编号
审核		批准			投影角	第 页	
工艺		日期			共 页	第 页	