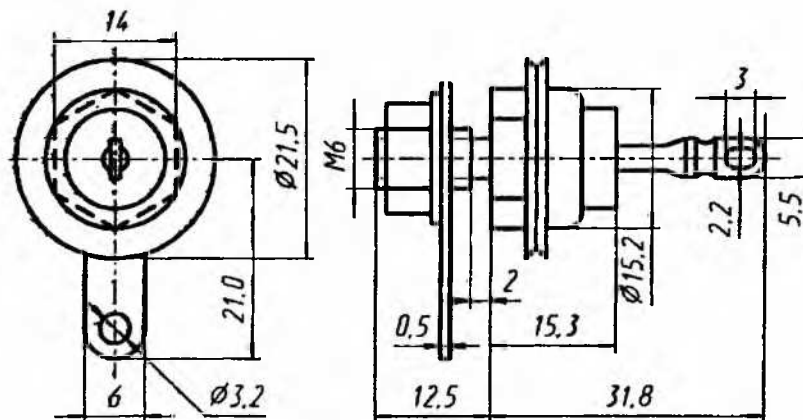


2Д203А, 2Д203Б, 2Д203В, 2Д203Г, 2Д203Д, КД203А, КД203Б, КД203В, КД203Г, КД203Д

Диоды кремниевые, диффузионные. Предназначены для преобразования переменного напряжения частотой до 5 кГц. Выпускаются в металлокерамическом корпусе с жесткими выводами. Тип диода и схема соединения электродов с выводами приводятся на корпусе.

Масса диода с комплектующими деталями не более 18 г.

2Д203(А-Д), КД203(А-Д)



Электрические параметры

Среднее прямое напряжение
при $I_{пр, ср} = I_{пр, ср, макс}$, $f = 50$ Гц, не более 1 В
Средний обратный ток при $U_{обр, и} = U_{обр, и, макс}$,
 $f = 50$ Гц, не более 1,5 мА

Предельные эксплуатационные данные

Постоянное обратное напряжение:

при $T = -60 \dots T_k = +130$ °С:

2Д203А	420 В
2Д203Б, 2Д203В	560 В
2Д203Г, 2Д203Д	700 В

при $T = -60 \dots T_k = +100$ °С:

КД203А	420 В
КД203Б, КД203В	560 В
КД203Г, КД203Д	700 В

Импульсное обратное напряжение:при $T = -60 \dots T_K = +130 \text{ }^\circ\text{C}$:

2Д203А	600 В
2Д203Б, 2Д203В	800 В
2Д203Г, 2Д203Д	1000 В

при $T = -60 \dots T_K = +100 \text{ }^\circ\text{C}$:

КД203А	600 В
КД203Б, КД203В	800 В
КД203Г, КД203Д	1000 В

Постоянный (средний) прямой ток:при $T = -60 \dots T_K = +50 \text{ }^\circ\text{C}$ для 2Д203А,

2Д203Б, 2Д203В, 2Д203Г, 2Д203Д,

КД203А, КД203Б, КД203В, КД203Г,

КД203Д 10 А |при $T_K = +100 \text{ }^\circ\text{C}$:

2Д203А, 2Д203В, 2Д203Д, КД203А,

КД203В, КД203Д 10 А |2Д203Б, 2Д203Г, КД203Б, КД203Г 5 А |при $T_K = +130 \text{ }^\circ\text{C}$:2Д203А, 2Д203В, 2Д203Д 5 А |2Д203Б, 2Д203Г 2 А |**Перегрузка по среднему прямому току**при $f = 50 \text{ Гц}$:в течение 1,5 с при $U_{\text{ОБР, И}} \leq U_{\text{ОБР, И, МАКС}}$ $T = -60 \dots T_K = +50 \text{ }^\circ\text{C}$ для КД203А,КД203Б, КД203В, КД203Г, КД203Д 30 А | $T_K = +100 \text{ }^\circ\text{C}$:КД203А, КД203В, КД203Д 30 А |КД203Б, КД203Г 15 А |в течение 50 мс при $U_{\text{ОБР}} \leq 0,2 U_{\text{ОБР, И, МАКС}}$ $T = -60 \dots T_K = +50 \text{ }^\circ\text{C}$ для КД203А,КД203Б, КД203В, КД203Г, КД203Д 50 А | $T_K = +100 \text{ }^\circ\text{C}$:КД203А, КД203В, КД203Д 50 А |КД203Б, КД203Г 25 А |**Импульсный прямой ток при $f = 50 \text{ Гц}$:**в течение $t_{\text{И}} = 1,5 \text{ мс}$, $U_{\text{ОБР, И}} = U_{\text{ОБР, И, МАКС}}$ $T = -60 \dots T_K = +50 \text{ }^\circ\text{C}$ для 2Д203А,2Д203Б, 2Д203В, 2Д203Г, 2Д203Д 30 А | $T_K = +100 \text{ }^\circ\text{C}$:2Д203А, 2Д203В, 2Д203Д 30 А |2Д203Б, 2Д203Г 15 А | $T_K = +130 \text{ }^\circ\text{C}$:2Д203А, 2Д203В, 2Д203Д 15 А |2Д203Б, 2Д203Г 6 А |

в течение $t_{и} = 50$ мс, $U_{\text{ОБР, И}} \leq 0,2U_{\text{ОБР, И, МАКС}}$	
$T = +25$ °С для 2Д203А, 2Д203Б, 2Д203В, 2Д203Г, 2Д203Д.....	100 А
$T = -60 \dots T_{\text{к}} = +50$ °С для 2Д203А, 2Д203Б, 2Д203В, 2Д203Г, 2Д203Д.....	50 А
$T_{\text{к}} = +100$ °С:	
2Д203А, 2Д203В, 2Д203Д.....	50 А
2Д203Б, 2Д203Г.....	25 А
$T_{\text{к}} = +130$ °С:	
2Д203А, 2Д203В, 2Д203Д.....	25 А
2Д203Б, 2Д203Г.....	10 А
Частота без снижения электрических режимов	1000 Гц
Средняя рассеиваемая мощность при $T = +25$ °С.....	20* Вт
Тепловое сопротивление переход—корпус.....	2,5* °С/Вт
Температура перехода.....	+140 °С
Температура окружающей среды.....	-60... $T_{\text{к}} =$ = +130 °С

При монтаже на теплоотвод или шасси диод должен удерживаться ключом за шестигранное основание. Усилие затяжки не должно превышать 1,96 Н·м (0,2 кгс·м). При монтаже запрещается прилагать к изолированному выводу диода усилие, превышающее 4,9 Н (0,5 кгс).

Допускается последовательное и параллельное включение диодов при наличии шунтирующих и добавочных резисторов. Сопротивление резисторов рассчитываются по формулам:

$$R_{\text{ш}} \leq \frac{n}{n-1} \frac{U_{\text{ОБР, МАКС}}}{I_{\text{ПР, СР, МАКС}}} \left(1 - \frac{U_{\text{ОБР}}}{U_{\text{ОБР, МАКС}}} \right);$$

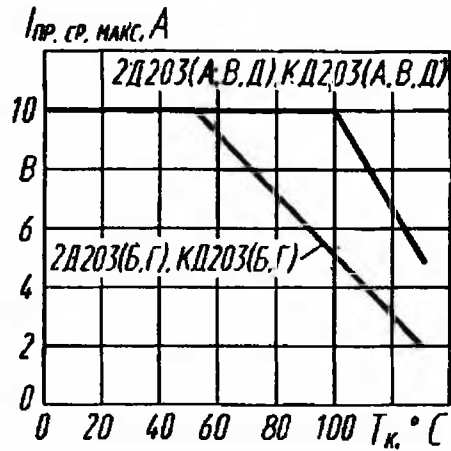
$$R_{\text{ДОБ}} \geq \frac{(n-1)(U_{\text{ПР, СР, МАКС}} - U_{\text{ПР, СР}})}{nI_{\text{ПР, СР, МАКС}} - \varepsilon I_{\text{ПР, СР}}},$$

где n — число включаемых диодов; ε — коэффициент использования диодов по току.

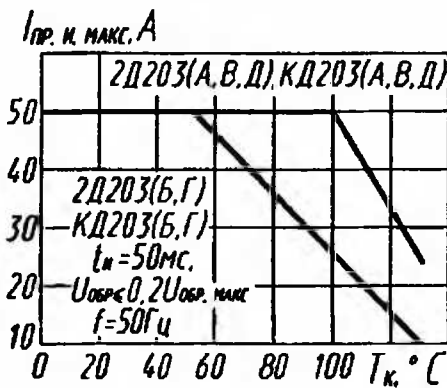
При работе диодов на емкостную нагрузку действующее значение тока через диод не должно превышать $1,57 I_{пр. ср. макс.}$



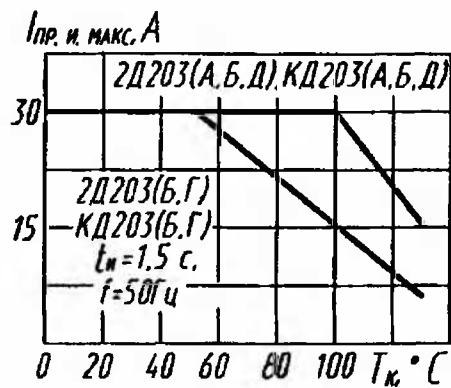
Зависимости допустимого прямого тока от температуры корпуса



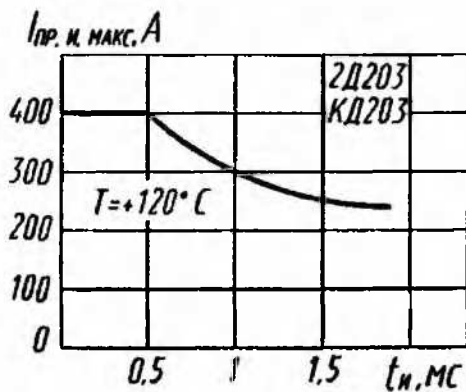
Зависимости допустимого прямого тока от температуры корпуса



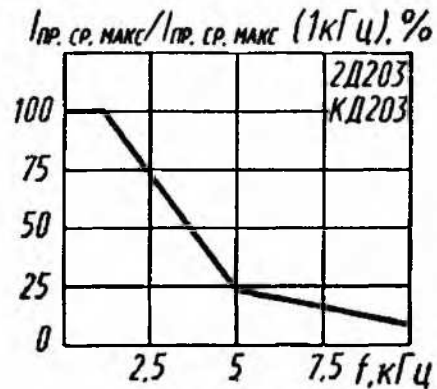
Зависимости допустимого импульсного прямого тока от температуры корпуса



Зависимости допустимого импульсного прямого тока от температуры корпуса



Зависимость допустимого импульсного прямого тока от длительности импульса



Зависимость допустимого прямого тока от частоты