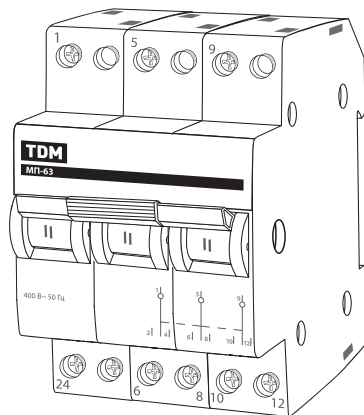




Модульные переключатели трехпозиционные  
серии **МП-63**

Руководство по монтажу и эксплуатации. Паспорт



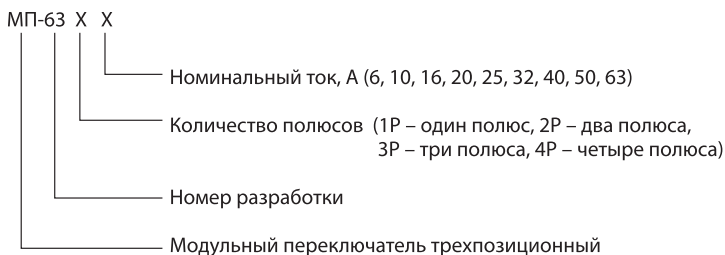
## 1. Назначение и область применения

1.1. Модульные переключатели трехпозиционные серии МП-63 торговой марки TDM ELECTRIC (далее – переключатели) являются механическими коммутационными аппаратами и применя-

ются для переключения нагрузки или питающей линии, проведения тока в нормальном режиме и часто оперативного включения, выключения электрической цепи.

## 2. Технические характеристики

2.1. Структура условных обозначений.



2.2. Технические характеристики представлены в таблице 1.

Таблица 1. Технические характеристики

| Наименование параметра   | Значение           |
|--|--------------------|
| Количество полюсов   | 1, 2, 3, 4         |
| Номинальное напряжение, В  | 230/400            |
| Частота, Гц  | 50                 |
| Номинальный ток, А   | 16, 25, 32, 40, 63 |
| Механическая износостойкость, циклов В/О                         | 30 000             |
| Электрическая износостойкость, циклов В/О                        | 10 000             |
| Категория применения   | АС-22В             |
| Степень защиты по ГОСТ 14254-96                                  | IP20               |
| Климатическое исполнение и категория размещения по ГОСТ 15150-69 | УХЛ4               |
| Геометрическое круглое сечение клемм, мм <sup>2</sup>            | 16                 |
| Максимальное сечение присоединяемых проводников, мм <sup>2</sup> | Cu 2-10            |
| Момент затяжки винтов, Н*м                                       | 2                  |

### 3. Габаритные размеры, схемы подключения и монтаж

3.1. Габаритные размеры переключателей представлены на рисунке 1.

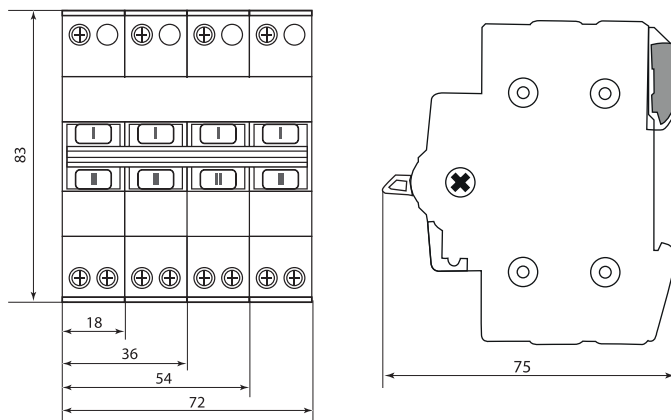


Рисунок 1. Габаритные размеры МП-63, мм

3.2. Схемы подключения показаны на рисунке 2.

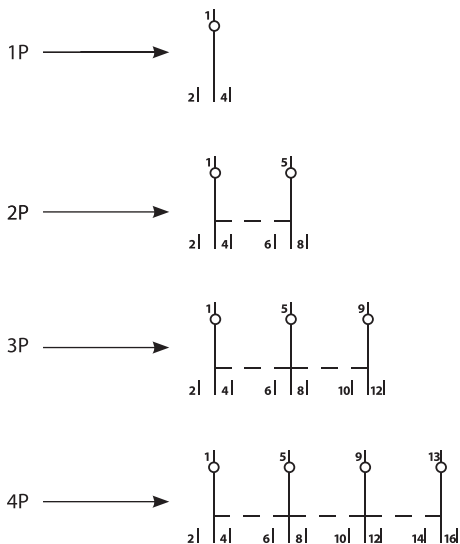


Рисунок 2. Схемы МП-63

#### 4. Условия эксплуатации

4.1. Диапазон рабочих температур окружающего воздуха – от -40 до +50 °С.

4.2. Высота над уровнем моря – не более 2000 м.

4.3. Относительная влажность – 90 % при темпера-

туре окружающего воздуха +20 °С.

4.4. Рабочее положение в пространстве – вертикальное с возможным отклонением в любую сторону на 90°.

#### 5. Комплектация

5.1. Модульные переключатели трехпозиционные МП-63 поставляются в групповых упаковках.

- Руководство по монтажу и эксплуатации. Паспорт – 1 шт. на упаковку.

#### 6. Требования безопасности

6.1. Переключатели МП-63, имеющие внешние механические повреждения, эксплуатировать запрещено.

6.2. По способу защиты от поражения электри-

ческим током переключатели МП-63 соответствуют классу 0 по ГОСТ 12.2.007.0-75 и должны устанавливаться в распределительные щиты, имеющие класс защиты не ниже 1.

#### 7. Обслуживание

7.1. При техническом обслуживании необходимо соблюдать «Правила техники безопасности и технической эксплуатации электроустановок потребителей».

7.2. В обычных условиях эксплуатации пере-

ключателей МП-63 достаточно один раз в шесть месяцев проводить их внешний осмотр и подтяжку зажимных винтов, давление которых ослабеваает вследствие циклических изменений температуры окружающей среды и те-

кучести материала зажимаемых проводников, а также апробирование операции включения-выключение.

7.3. При обнаружении видимых внешних повреждений корпуса переключателя МП-63 дальнейшая их эксплуатация запрещается.

## 8. Условия транспортирования и хранения

8.1. Транспортирование изделий допускается в упаковке изготовителя любым видом крытого транспорта, обеспечивающим защиту упакованной продукции от механических повреждений, загрязнений и попадания влаги.

8.2. Хранение изделий осуществляется только в упаковке изготовителя в помещениях с естественной вентиляцией при температуре от -45 до +50 °С.

## 9. Гарантийные обязательства

9.1. Купленное Вами изделие требует специальной установки и подключения. Вы можете обратиться в уполномоченную организацию, специализирующуюся на оказании такого рода услуг. При этом требуйте наличия соответствующих разрешительных документов (лицензии, сертификатов и т.п.). Лица, осуществившие установку и подключение изделия, несут ответственность за правильность проведенной работы. Помните, квалифицированная установка изделия необходима для его дальнейшего правильного функционирования и гарантийного обслуживания.

9.2. Если в процессе эксплуатации изделия Вы сочтете, что параметры его работы отличаются от изложенных в данном Руководстве по эксплуатации, рекомендуем обратиться за консультацией в организацию, продавшую Вам изделие.

9.3. Производитель устанавливает гарантийный срок на данное изделие в течение 5 лет со дня продажи изделия при условии соблюдения потребителем правил транспортирования, хранения

и эксплуатации, изложенных в данном Руководстве по эксплуатации.

9.4. Во избежание возможных недоразумений сохраняйте в течение срока службы документы, прилагаемые к изделию при его продаже (накладные, гарантийный талон).

9.5. Гарантия не распространяется на изделие, недостатки которого возникли вследствие:

- нарушения потребителем правил транспортирования, хранения или эксплуатации изделия;
- действий третьих лиц;
- ремонта или внесенных несанкционированных изготовителем конструктивных или схемотехнических изменений неуполномоченными лицами;
- отклонения от государственных стандартов (ГОСТов) и норм питающих сетей;
- неправильной установки и подключения изделия;
- действий непреодолимой силы (стихия, пожар, молния и т.п.).

## 10. Ограничение ответственности

10.1. Производитель не несет ответственности за:

- прямые, косвенные или вытекающие убытки, потерю прибыли или коммерческие потери, каким бы то ни было образом связанные с изделием;
- возможный вред, прямо или косвенно нанесенный изделием людям, домашним животным, имуществу в случае, если это произошло в результате несоблюдения правил и условий эксплуатации

и установки изделия либо умышленных или неосторожных действий покупателя (потребителя) или третьих лиц.

10.2. Ответственность производителя не может превысить собственной стоимости изделия.

10.3. При обнаружении неисправностей в период гарантийных обязательств необходимо обращаться по месту приобретения изделия.