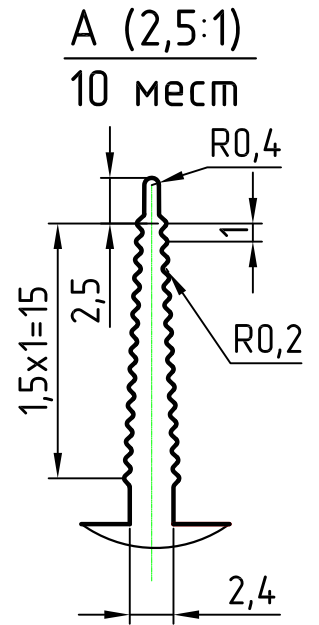
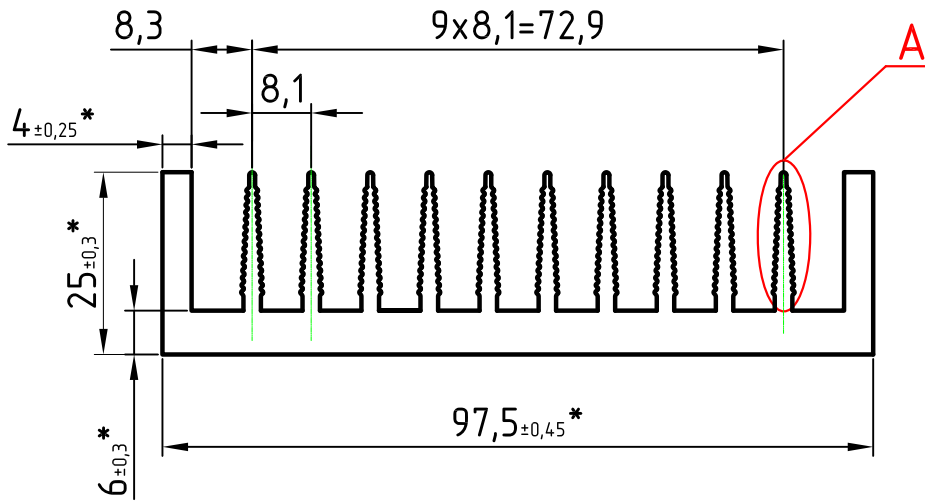


AB0702

Перв. применение

Справ. номер



Подпись и дата

Инв.н.дубл

Взам инв.н

Подпись и дата

Инв.н.подл

- \* - Размеры для операционного контроля. Прочие обеспечиваются инструментом.
- Технологические радиусы R0,20 мм
- Неуказанное предельное отклонение размеров, качество и допуски формы поверхностей по ГОСТ 22233-2001 для профилей нормальной точности.
- Шероховатость лицевой поверхности Ra 3,0 мкм (профиль без покрытия).
- Состояние материала АД31 1.310 по ГОСТ 22233-2001 Т1.

Диаметр описанной окружности, мм	101
Площадь сечения, мм <sup>2</sup>	1117
Периметр наружный, мм	808
Масса теоретич., кг/п.м.	3,028

AB0702

Изм.	Лист	Докум.	Подп.	Дата
Разраб.				
Провер.				
Т.контр.				
Н.контр.				
Утв.				

Профиль  
алюминиевый

сплав АД31  
ГОСТ 4784-97

Литера	Масса	Масштаб
		1:1
Лист	Листов 1	

ООО "ЛИГРА"