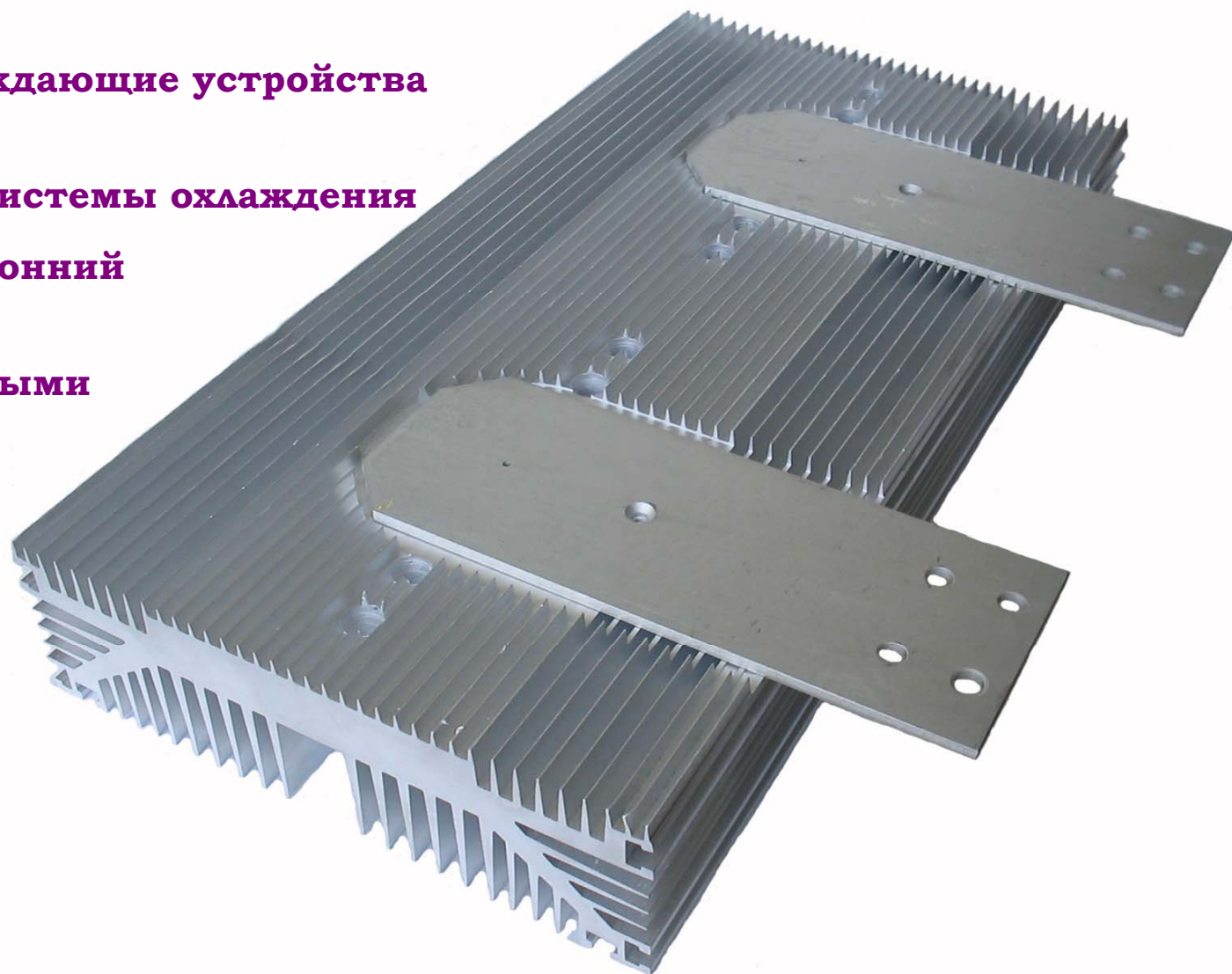






















ОХЛАЖДАЮЩИЕ СИСТЕМЫ ПРИЖИМНЫЕ УСТРОЙСТВА ИЗОЛЯТОРЫ








- Высокоэффективные охлаждающие устройства для всех типов СПП
- Воздушная и жидкостная системы охлаждения
- Односторонний и двухсторонний способы охлаждения
- Моноплиты с запрессованными ребрами для модулей
- Системы прижима и контроля усилий сжатия
- Крепеж
- Силовые шины
- Теплопроводящие изоляционные элементы
- Термодатчики



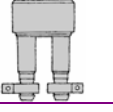












ОХЛАДИТЕЛИ ВОЗДУШНОЙ СИСТЕМЫ ОХЛАЖДЕНИЯ

Тип охлаждителя	R _{thha}		Масса, не более кг	* ** *** мм	Применяемость	Тип охлаждителя	R _{thha}		Масса, не более кг	* ** *** мм	Применяемость				
	Естеств. охл (мощность отводимого тепла)	Принуд. охл (при V _{cf} = 6м/с)					Естеств. охл (мощность отводимого тепла)	Принуд. охл (при V _{cf} = 6м/с)							
	°С/Вт	°С/Вт					°С/Вт	°С/Вт							
	O111	5,600 (10)	-	0,092	*M5			O271	0,710 (130)	0,236	1,750	*M20x1,5			
	O121				*M6			O281				*M24x1,5			
	O221	2,800 (18)	-	0,190	*M6			O242	0,670 (150)	0,236	2,400	**42			
	O131				*M8			O25				0,750 (80)	0,210	2,170	***80
	O141				*M10			O26				0,740 (85)	0,200	2,180	***80/38
	O231	2,120 (30)	-	0,369	*M8			O123	0,710 (120)	0,212	1,600	**22			
	O331		0,670	0,378	*M8			O34				1,200 (50)	0,310	0,720	***80
	O241	1,900 (50)	0,670	0,420	*M10					O143	0,500 (120)	0,125	3,350	**42	
	O541				*M10					O36				1,150 (55)	0,28
	O151				*M12					O45	1,100 (55)	0,23	1,020	***80	
	O371				*M20x1,5					2,100 (25)	0,48	0,590	***80		O243
O24	O153	0,260 (220)	0,075	6,000	**55										
	O161	1,120 (80)	0,355	0,685	*M16x1,5			O173	0,195 (400)	0,060	12,500	**76			
	O171			0,670	*M20x1,5			O46	0,550 (100)	0,180	2,580	***80/38			
	O181			0,700	*M24x1,5			O47	0,400 (150)	0,105	3,250	***112/48			
	O35	1,100 (60)	0,230	1,260	***80				0,355 (220)	0,100	5,300	**42			
	O471	1,120 (80)	0,355	0,840	*M20x1,5	O253	5,500				**55				
	O232			1,600	**36	5,700	**55								
	O342	0,530 (150)	0,170	3,500	**58			O173	0,195 (400)	0,060	12,000	**76			
								O273	0,185 (400)	0,055	13,000				
								O373	0,185 (400)	0,055	13,000				

ОХЛАДИТЕЛИ ВОЗДУШНОЙ СИСТЕМЫ ОХЛАЖДЕНИЯ

Тип охлаждителя		R _{thha}		Масса, не более	* ** ***	Применяемость
		Естеств. охл (мощность отводимого тепла)	Принуд. охл (при V _{cf} = 6м/с)			
		°С/Вт	°С/Вт	кг	мм	
	O193	0,101 (400)	0,03	22	**100	
	O55	0,430 (105)	0,211	3,5	***80	
		0,389 (102)	0,128			
		0,378 (130)	0,095			
 	O56	0,205 (380)	0,051	7,5		
	O57		0,032	8,4		

ОХЛАДИТЕЛИ ЖИДКОСТНОЙ СИСТЕМЫ ОХЛАЖДЕНИЯ

Тип охлаждителя		R _{thha} (расход воды Зл/мин)	Перепад давления Па	Масса кг	* ** ***	Применяемость	R _{thha} (расход воды Зл/мин)		Перепад давления Па	Масса кг	* ** ***	Применяемость	
		°С/Вт					°С/Вт						
	OM101	0,110	7000	0,680	*M20x1,5			OB15	0,065	15	0,25	***80	
	OM105	0,085	11000	0,710	*M24x1,5			OB16	0,060	16	0,30	***80 / 38	
	OM103	0,060	9000	2,00	**50			OB17	0,025	7000	1,40	***57x2 / 124	
	OM104	0,030	18000	2,30	**58				OB18	0,025	9000	2,00	***57x3 / 124
	OM106	0,020	18000	3,60	**78								
	OM207	0,0095	16000	10,00	**86								
	OM108	0,013	9000	11,00	**102								
	OM109	0,011	9000	14,00									
	OM209	0,0085	16000										

* Ø резьбового отверстия

** Ø контактной поверхности

*** Межцентровые расстояния для крепления модуля к охлаждающему

СТРУКТУРА УСЛОВНЫХ ОБОЗНАЧЕНИЙ ОХЛАДИТЕЛЕЙ

1. ДЛЯ ПРИБОРОВ

ШТЫРЕВОГО И ТАБЛЕТЧНОГО ИСПОЛНЕНИЯ

а) ВОЗДУШНОЙ СИСТЕМЫ ОХЛАЖДЕНИЯ

О	3	7	1	-80	-В	2	
							Воздушный охладитель
							Порядковый номер модификации конструкции охладителя
							Обозначение модификации: -для штыревых по диаметру отверстия под монтажный винт -для таблеточных по диаметру контактной поверхности охладителя
							Порядковый номер модификации конструкции охладителя для приборов: 1 – штыревого исполнения 2 – таблеточного исполнения при одностороннем охлаждении 3 – таблеточного исполнения при двухстороннем охлаждении
							Длина охладителя
							Климатическое исполнение
							Категория размещения

б) ВОДЯНОЙ СИСТЕМЫ ОХЛАЖДЕНИЯ

ОМ	101	
		Медный охладитель водяной системы охлаждения
		Конструктивное исполнение

2. ДЛЯ СИЛОВЫХ МОДУЛЕЙ

О	4	6	УХЛ	4	
					О – воздушный охладитель ОВ – водяной охладитель
					Конструктивное исполнение
					Модификация
					Климатическое исполнение
					Категория размещения

STRUCTURE OF HEATSINKS CONVENTION

1. FOR DEVICES

OF THREADED STUD AND PRESS PACK DESIGNS OF

а) AIR-COOLED SYSTEM

О	3	7	1	-80	-В	2	
							Letter O, designating air-cooled type
							Serial number of heatsink design modification
							Modification designation: -for threaded stud designs by hole diameter under mounting screw -for press pack designs by diameter of heatsink contact surface
							Serial number of heatsink design modification for devices: 1-of threaded stud design 2-of press pack design at one-sided cooling. 3-of press pack design at two-sided cooling
							Heatsink length
							Climatic version
							Siting category

б) WATER-COOLED SYSTEM

ОМ	101	
		Copper cooler of water-cooled system
		Constructive design

2. FOR POWER MODULES

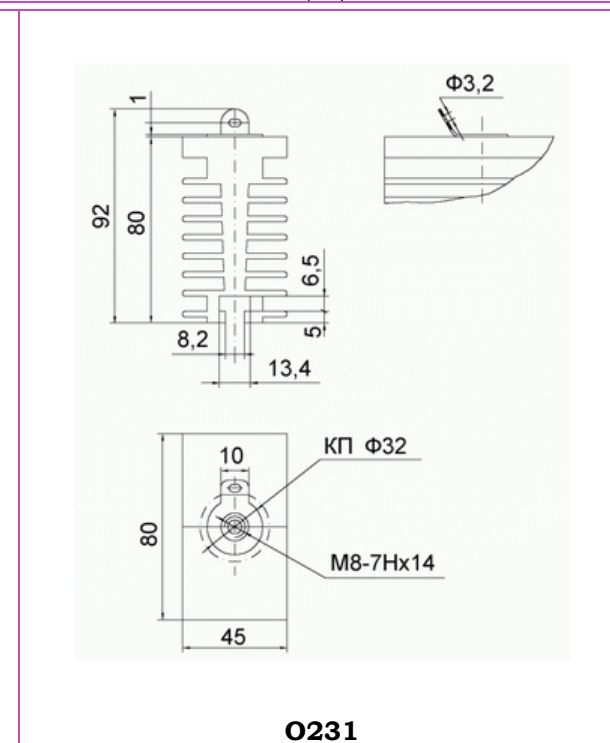
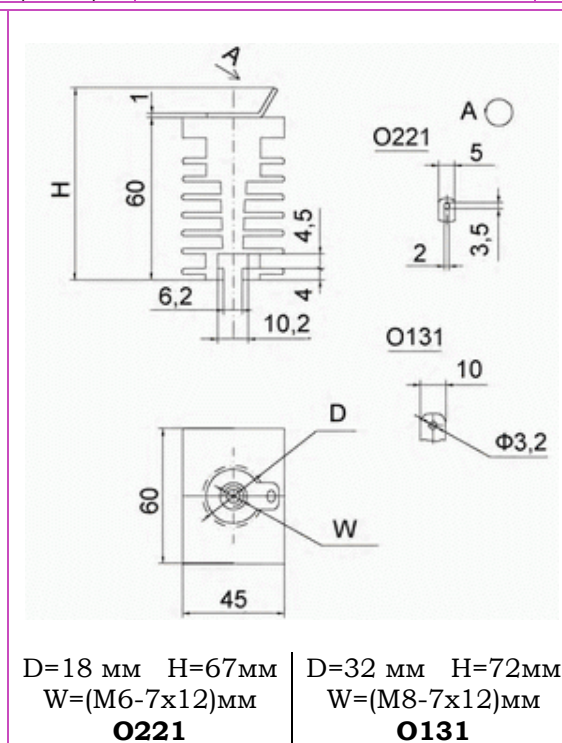
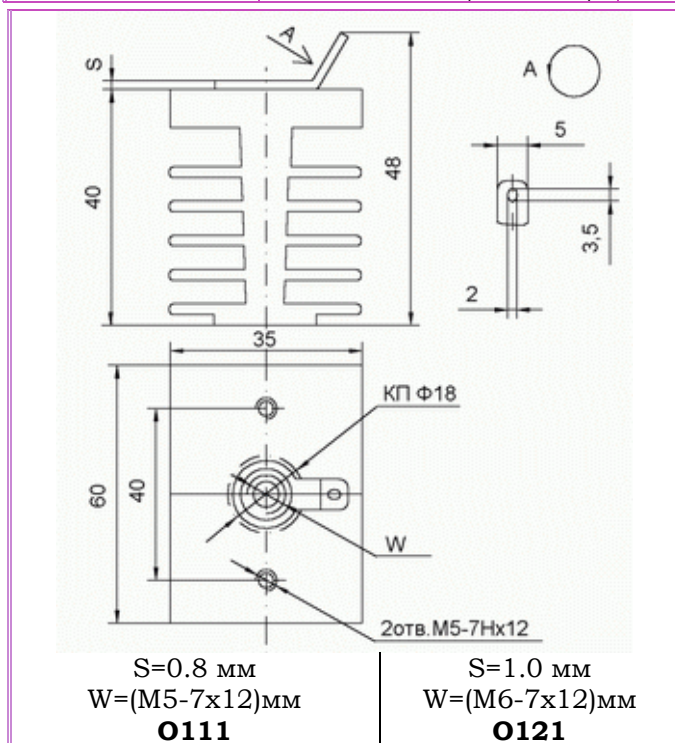
О	4	6	УХЛ	4	
					Letter designation cooling type: - O-air - OB-water
					Constructive design
					Modification
					Climatic version
					Siting category

ОХЛАДИТЕЛИ ВОЗДУШНОЙ СИСТЕМЫ ОХЛАЖДЕНИЯ ДЛЯ ПРИБОРОВ ШТЫРЕВОЙ КОНСТРУКЦИИ

AIR-COOLED HEATSINKS FOR THREADED STUD DESIGNS

- Применяются для одностороннего охлаждения силовых полупроводниковых приборов штыревого исполнения серий 212, 222, 232
- Допускается использование охладителей различной длины
- На один охладитель может быть смонтировано несколько приборов

Тип	Габаритные размеры (ширина x длина x высота), мм (без токоотвода)	Масса, кг (без токоотвода)	Диаметр резьбового отверстия, мм	Тепловое сопротивление контактная поверхность охладителя – охлаждающая среда, °C/Вт, не более (мощность рассеивания, Вт)
				естественное охлаждение
0111	35x60x48 max (35x60x40)	0,092(0,090)	M5	5,600 (10)
0121	35x60x48 max (35x60x40)	0,092(0,090)	M6	5,600 (10)
0221	45x60x67 max (45x60x60)	0,156(0,153)	M6	2,800 (18)
0131	45x60x72 max (45x60x60)	0,157(0,153)	M8	2,800 (18)
0231	45x80x92 max (45x80x80)	0,369(0,365)	M8	2,120 (30)

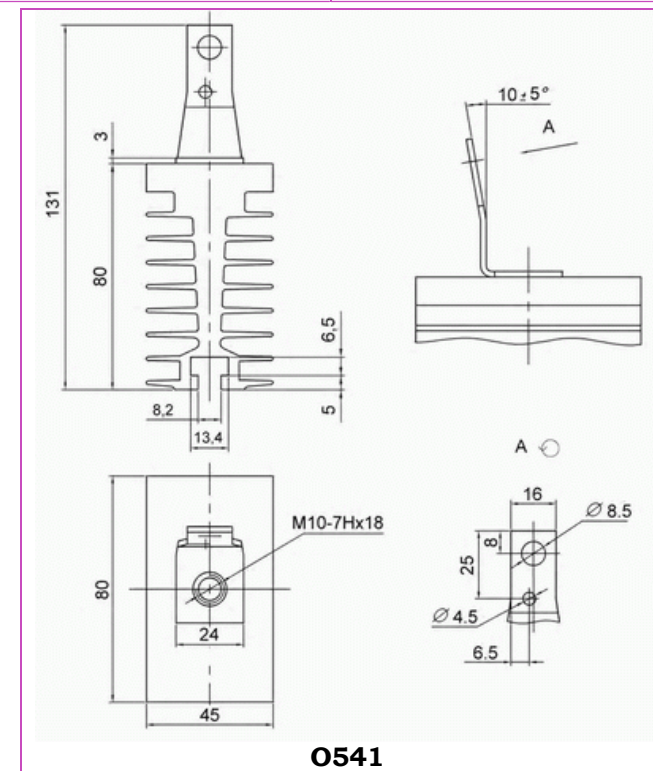
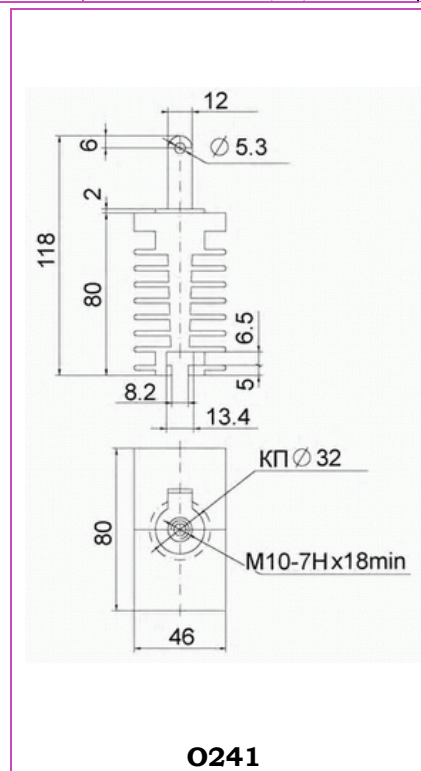
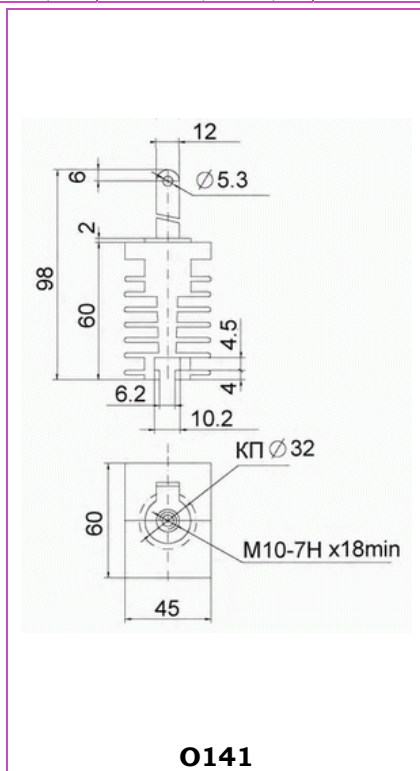
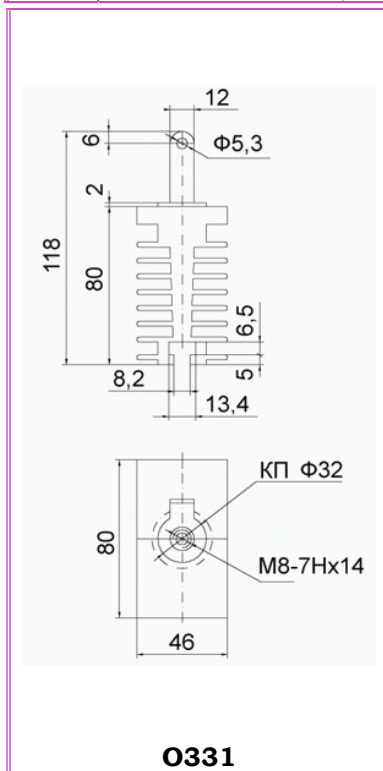


ОХЛАДИТЕЛИ ВОЗДУШНОЙ СИСТЕМЫ ОХЛАЖДЕНИЯ ДЛЯ ПРИБОРОВ ШТЫРЕВОЙ КОНСТРУКЦИИ

AIR-COOLED HEATSINKS FOR THREADED STUD DESIGNS

- Применяются для одностороннего охлаждения силовых полупроводниковых приборов штыревого исполнения серий 232, 242
- Допускается использование охладителей различной длины
- На один охладитель может быть смонтировано несколько приборов

Тип	Габаритные размеры (ширина x длина x высота), мм (без токоотвода)	Масса, кг (без токоотвода)	Диаметр резьбового отверстия, мм	Тепловое сопротивление контактная поверхность охладителя – охлаждающая среда, °С/Вт, не более (мощность рассеивания, Вт)		Перепад давления, Па (скорость воздуха м/с)
				естественное охлаждение	скорость воздуха м/с	
0331	45x80x118 max (45x80x80)	0,378(0,365)	M8	2,120 (30)	0,670	15
0141	45x60x98 max (45x60x60)	0,166(0,151)	M10	2,800 (18)	-	-
0241	45x80x118 max (45x80x80)	0,375(0,360)	M10	2,120 (30)	0,670	15
0541	45x80x131 max (45x80x80)	0,420(0,360)	M10	1,900 (50)	0,670	15

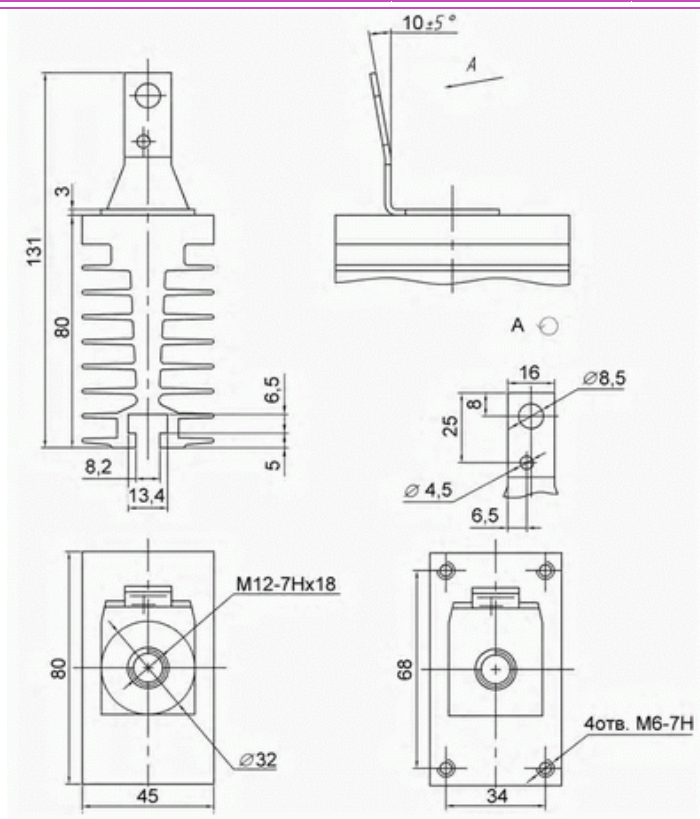


ОХЛАДИТЕЛИ ВОЗДУШНОЙ СИСТЕМЫ ОХЛАЖДЕНИЯ ДЛЯ ПРИБОРОВ ШТЫРЕВОЙ КОНСТРУКЦИИ

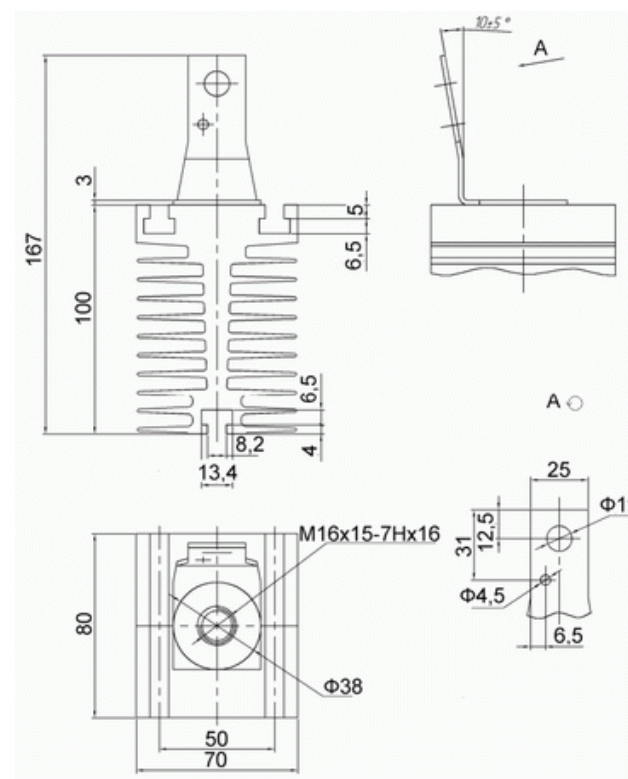
AIR-COOLED HEATSINKS FOR THREADED STUD DESIGNS

- Применяются для одностороннего охлаждения силовых полупроводниковых приборов штыревого исполнения серий 151, 251, 351
- Допускается использование охладителей различной длины
- На один охладитель может быть смонтировано несколько приборов

Тип	Габаритные размеры (ширина x длина x высота), мм (без токоотвода)	Масса, кг (без токоотвода)	Диаметр резьбового отверстия, мм	Тепловое сопротивление контактная поверхность охладителя – охлаждающая среда, °С/Вт, не более (мощность рассеивания, Вт)		Перепад давления, Па (скорость воздуха 6м/с)
				естественное охлаждение	скорость воздуха 6 м/с	
0151	45x80x131 max (45x80x80)	0,420(0,350)	M12	1,900 (50)	0,670	15
0161	70x80x167 max (70x80x100)	0,685(0,635)	M16x1,5	1,120 (80)	0,355	18



0151



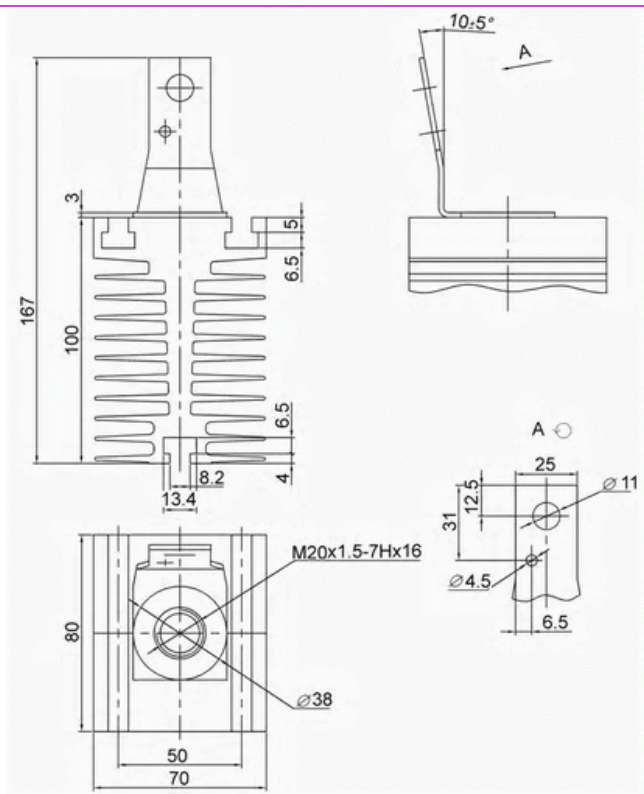
0161

ОХЛАДИТЕЛИ ВОЗДУШНОЙ СИСТЕМЫ ОХЛАЖДЕНИЯ ДЛЯ ПРИБОРОВ ШТЫРЕВОЙ КОНСТРУКЦИИ

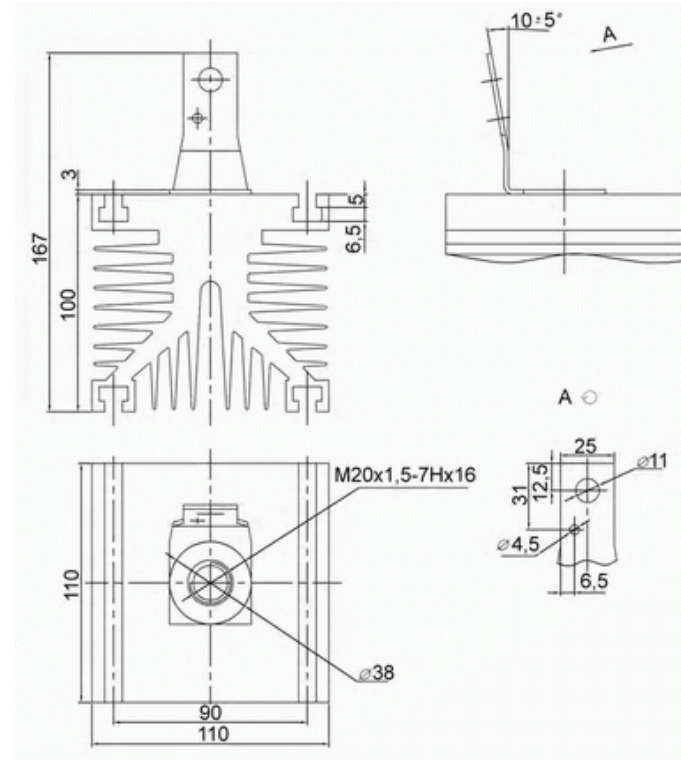
AIR-COOLED HEATSINKS FOR THREADED STUD DESIGNS

- Применяются для одностороннего охлаждения силовых полупроводниковых приборов штыревого исполнения серий 161, 261, 361
- Допускается использование охладителей различной длины
- На один охладитель может быть смонтировано несколько приборов

Тип	Габаритные размеры (ширина x длина x высота), мм (без токоотвода)	Масса, кг (без токоотвода)	Диаметр резьбового отверстия, мм	Тепловое сопротивление контактная поверхность охладителя – охлаждающая среда, °C/Вт, не более (мощность рассеивания, Вт)		Перепад давления, Па (скорость воздуха 6м/с)
				естественное охлаждение	скорость воздуха 6м/с	
0171	70x80x167 max (70x80x100)	0,670(0,625)	M20x1,5	1,120 (80)	0,355	18
0271	110x110x167max (110x110x100)	1,750(1,570)	M20x1,5	0,710 (130)	0,236	25



0171



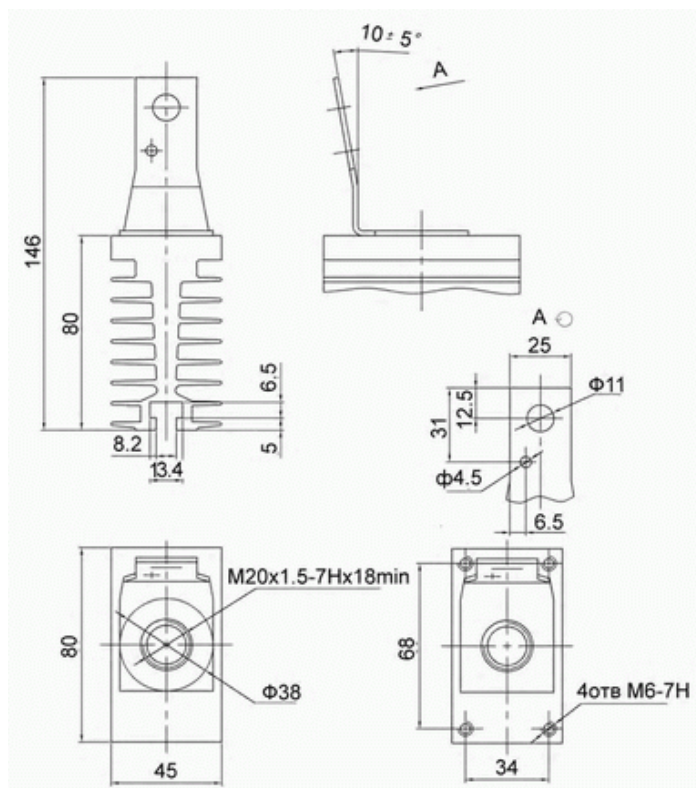
0271

ОХЛАДИТЕЛИ ВОЗДУШНОЙ СИСТЕМЫ ОХЛАЖДЕНИЯ ДЛЯ ПРИБОРОВ ШТЫРЕВОЙ КОНСТРУКЦИИ

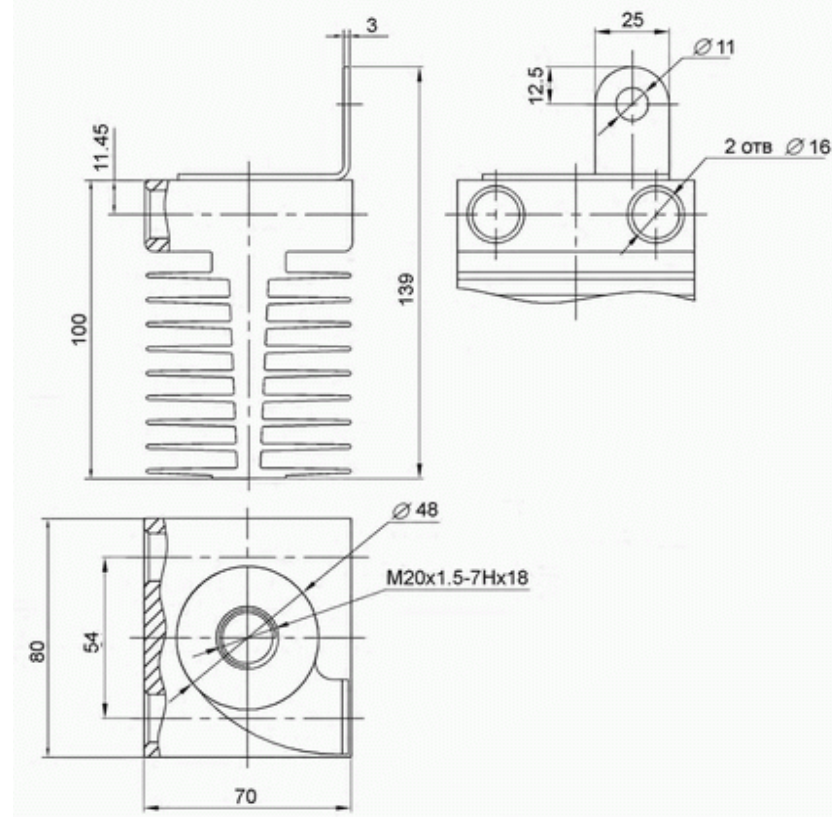
AIR-COOLED HEATSINKS FOR THREADED STUD DESIGNS

- Применяются для одностороннего охлаждения силовых полупроводниковых приборов штыревого исполнения серий 161, 261, 361
- Допускается использование охладителей различной длины
- На один охладитель может быть смонтировано несколько приборов

Тип	Габаритные размеры (ширина x длина x высота), мм (без токоотвода)	Масса, кг (без токоотвода)	Диаметр резьбового отверстия, мм	Тепловое сопротивление контактная поверхность охладителя – охлаждающая среда, °С/Вт, не более (мощность рассеивания, Вт)		Перепад давления, Па (скорость воздуха м/с)
				естественное охлаждение	скорость воздуха м/с	
0371	45x80x148 max (45x80x80)	0,420(0,340)	M20x1,5	1,900 (50)	0,670	15
0471	70x80x139 max (70x80x100)	0,840(0,750)	M20x1,5	1,120 (80)	0,355	18



0371



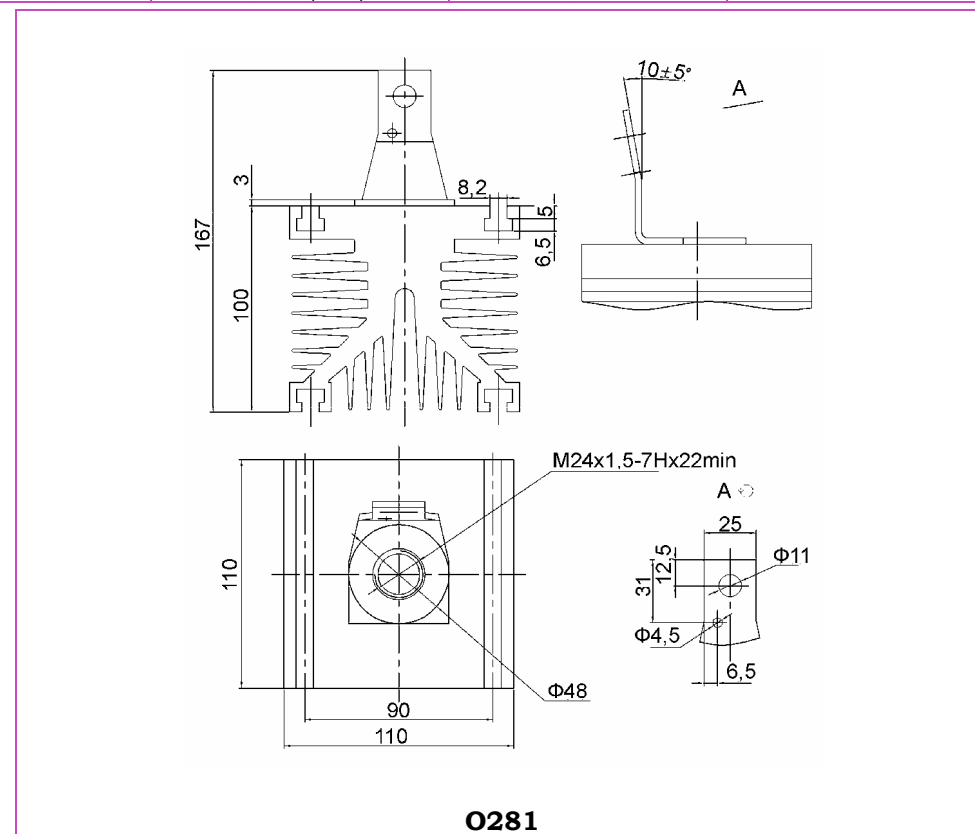
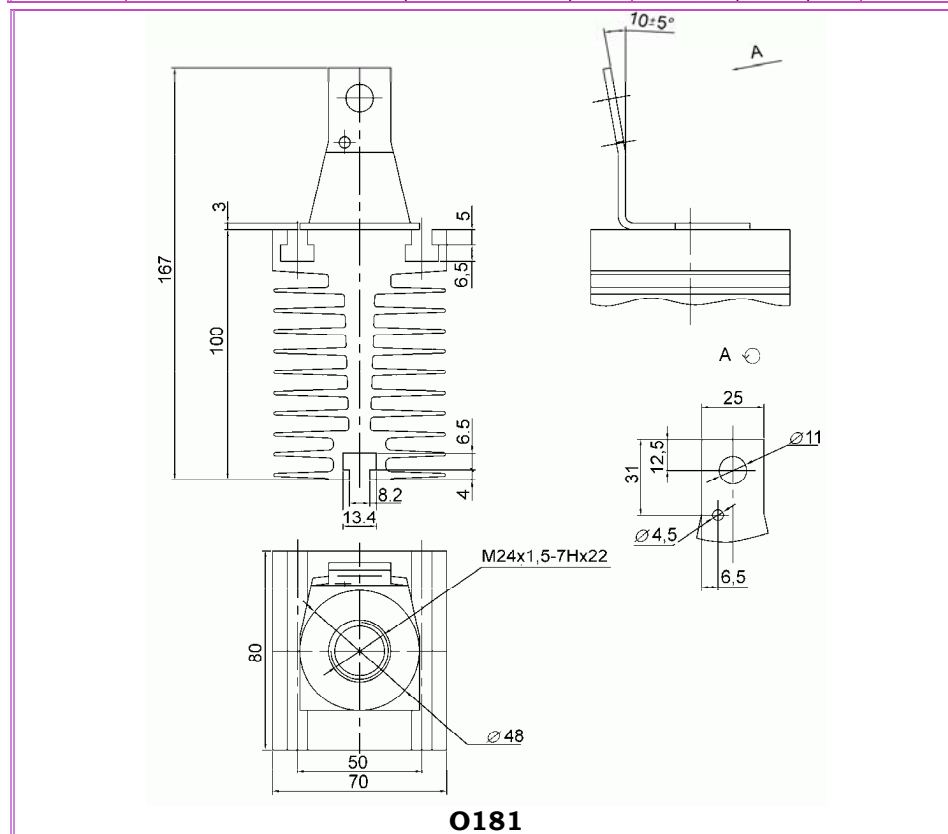
0471

ОХЛАДИТЕЛИ ВОЗДУШНОЙ СИСТЕМЫ ОХЛАЖДЕНИЯ ДЛЯ ПРИБОРОВ ШТЫРЕВЬ КОНСТРУКЦИИ

AIR-COOLED HEATSINKS FOR THREADED STUD DESIGNS

- Применяются для одностороннего охлаждения силовых полупроводниковых приборов штыревого исполнения серий 171, 271, 371
- Допускается использование охладителей различной длины
- На один охладитель может быть смонтировано несколько приборов

Тип	Габаритные размеры (ширина x длина x высота), мм (без токоотвода)	Масса, кг (без токоотвода)	Диаметр резьбового отверстия, мм	Тепловое сопротивление контактная поверхность охладителя – охлаждающая среда, °С/Вт, не более (мощность рассеивания, Вт)		Перепад давления, Па (скорость воздуха 6м/с)
				естественное охлаждение	скорость воздуха 6м/с	
0181	70x80x167 max (70x80x100)	0,70(0,615)	M24x1,5	1,120 (80)	0,355	18
0281	110x110x167max (110x110x100)	1,75(1,560)	M24x1,5	0,710 (130)	0,236	25

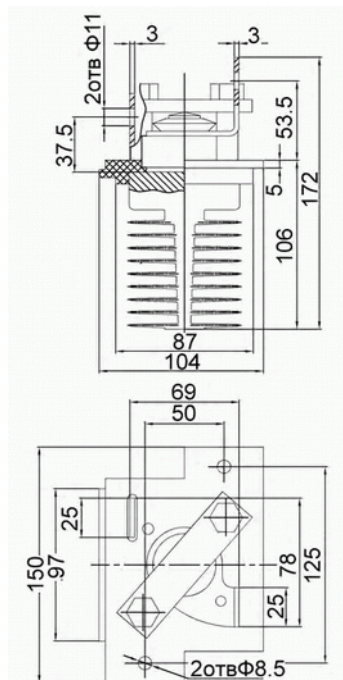


ОХЛАДИТЕЛИ ВОЗДУШНОЙ СИСТЕМЫ ОХЛАЖДЕНИЯ ДЛЯ ПРИБОРОВ ТАБЛЕТОЧНОЙ КОНСТРУКЦИИ

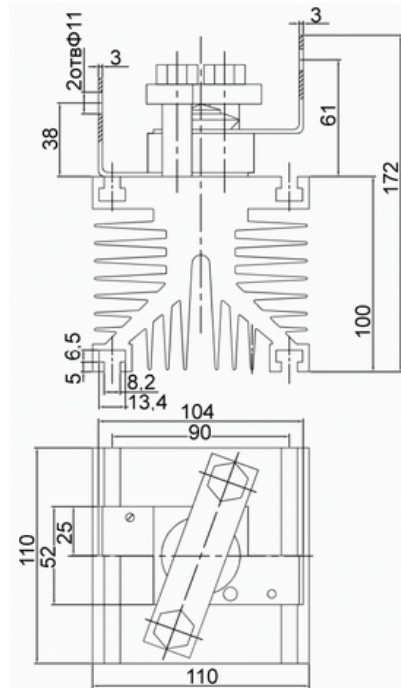
AIR-COOLED HEATSINKS FOR PRESS PACK DESIGNS

- Применяются для одностороннего охлаждения силовых полупроводниковых приборов таблеточного исполнения серий 123, 133, 233, 333
- Допускается использование охладителей различной длины
- На один охладитель может быть смонтировано несколько приборов

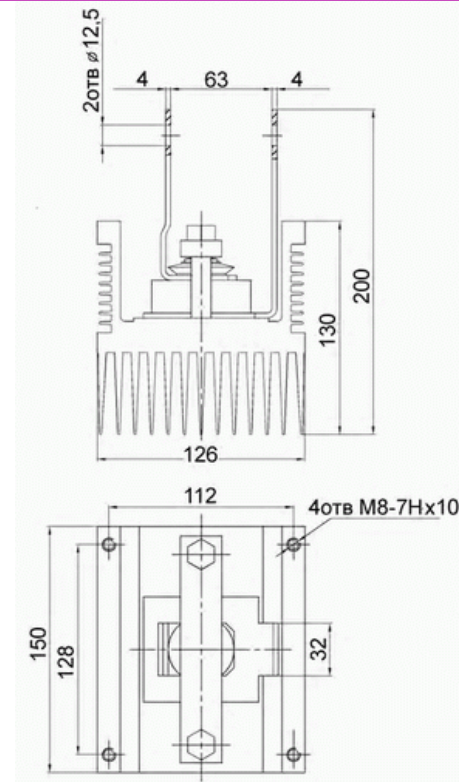
Тип	Габаритные размеры (ширина x длина x высота), мм (без токоотвода)	Масса, кг (без токоотвода)	Диаметр контактной поверхности, мм	Тепловое сопротивление контактная поверхность охладителя – охлаждающая среда, °С/Вт, не более (мощность рассеивания, Вт)		Перепад давления, Па (скорость воздуха бм/с)
				естественное охлаждение	скорость воздуха бм/с	
0232	70x80x172max (70x80x100)	1,6(1,30)	42	1,120 (80)	0,355	18
0242	110x110x172max (110x110x100)	2,400(2,100)	55	0,670 (150)	0,236	25
0342	126x150x200max (126x150x130)	3,500(3,358)	58	0,530 (150)	0,170	20



0232



0242



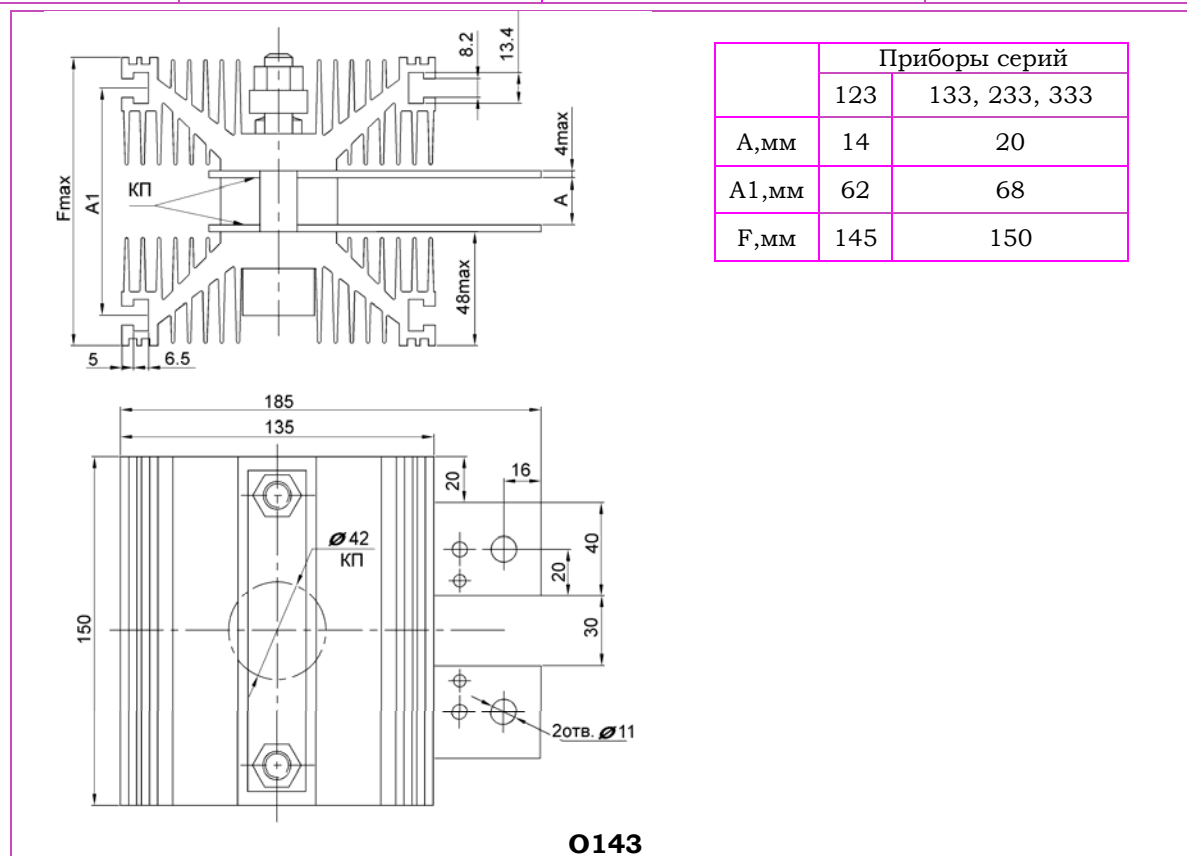
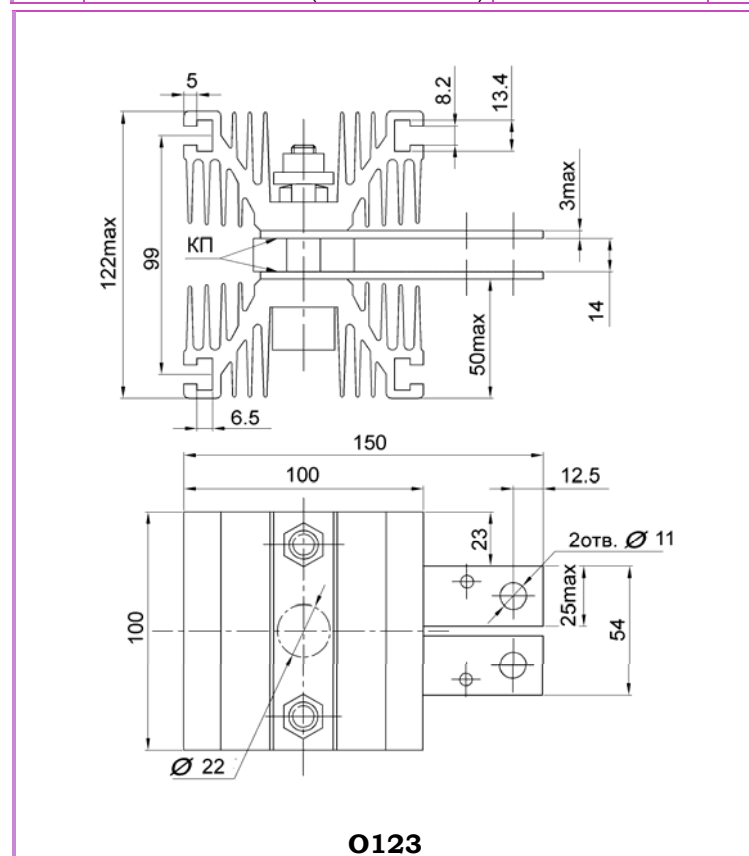
0342

ОХЛАДИТЕЛИ ВОЗДУШНОЙ СИСТЕМЫ ОХЛАЖДЕНИЯ ДЛЯ ПРИБОРОВ ТАБЛЕТОЧНОЙ КОНСТРУКЦИИ

AIR-COOLED HEATSINKS FOR PRESS PACK DESIGNS

- Применяются для двухстороннего охлаждения силовых полупроводниковых приборов таблеточного исполнения серий 123, 133, 233, 333
- Допускается использование охладителей различной длины
- На один охладитель может быть смонтировано несколько приборов

Тип	Габаритные размеры (ширина x длина x высота), мм (без токоотвода)	Масса, кг (без токоотвода)	Диаметр контактной поверхности, мм	Тепловое сопротивление контактная поверхность охладителя – охлаждающая среда, °С/Вт, не более (мощность рассеивания, Вт)		Перепад давления, Па (скорость воздуха м/с)
				естественное охлаждение	скорость воздуха м/с	
0123	150x100x122max (100x100x122)	2,000(1,840)	22	0,710 (120)	0,212	20
0143	185x150x125max (135x150x125) 185x150x120max (135x150x120)	3,000(2,670)	42	0,500 (120)	0,125	30



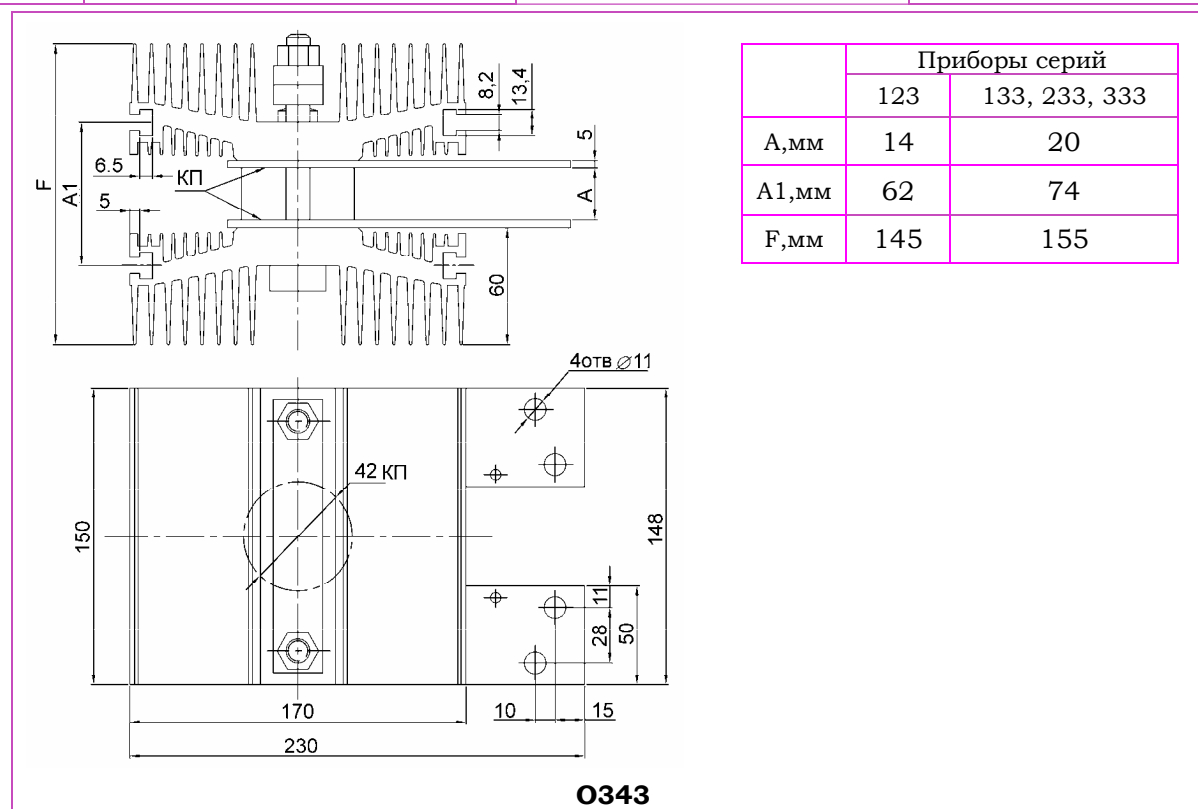
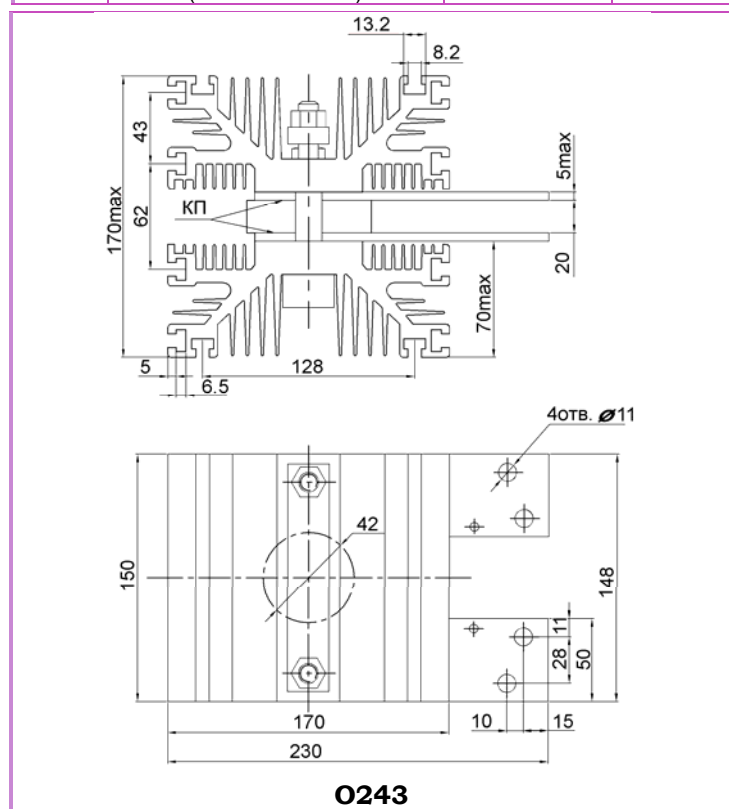
	Приборы серий	
	123	133, 233, 333
A, мм	14	20
A1, мм	62	68
F, мм	145	150

ОХЛАДИТЕЛИ ВОЗДУШНОЙ СИСТЕМЫ ОХЛАЖДЕНИЯ ДЛЯ ПРИБОРОВ ТАБЛЕТОЧНОЙ КОНСТРУКЦИИ

AIR-COOLED HEATSINKS FOR PRESS PACK DESIGNS

- Применяются для двухстороннего охлаждения силовых полупроводниковых приборов таблеточного исполнения серий 123, 133, 233, 333
- Допускается использование охладителей различной длины
- На один охладитель может быть смонтировано несколько приборов

Тип	Габаритные размеры (ширина x длина x высота), мм (без токоотвода)	Масса, кг (без токоотвода)	Диаметр контактной поверхности, мм	Тепловое сопротивление контактная поверхность охладителя – охлаждающая среда, °С/Вт, не более (мощность рассеивания, Вт)		Перепад давления, Па (скорость воздуха бм/с)
				естественное охлаждение	скорость воздуха бм/с	
0243	230x150x170max (170x150x170)	5,800(5,000)	42	0,280 (220)	0,080	30
0343	230x150x145max (170x150x145) 230x150x150max (170x150x150)	5,300(4,500)	42	0,355 (220)	0,100	30



	Приборы серий	
	123	133, 233, 333
A, мм	14	20
A1, мм	62	74
F, мм	145	155

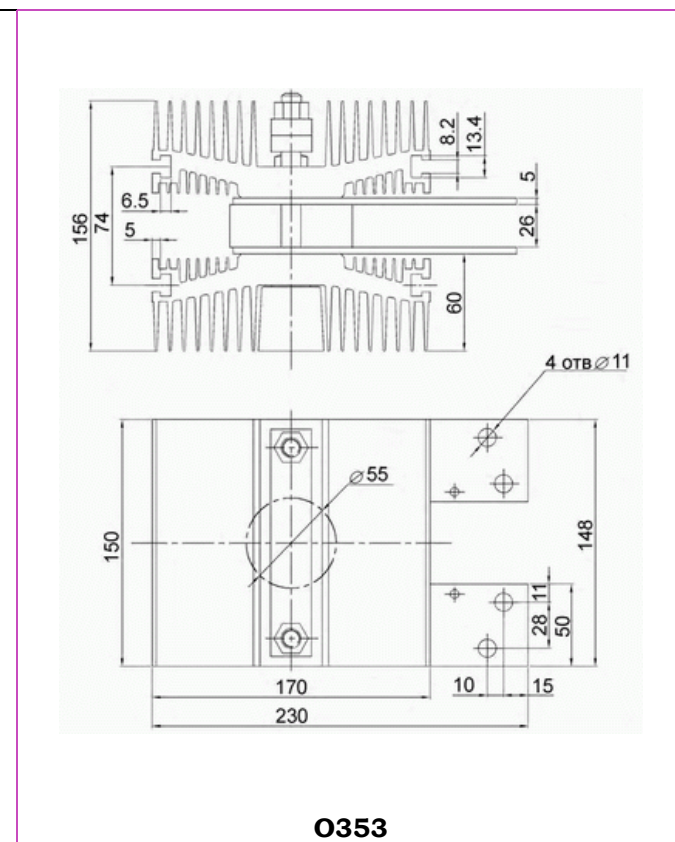
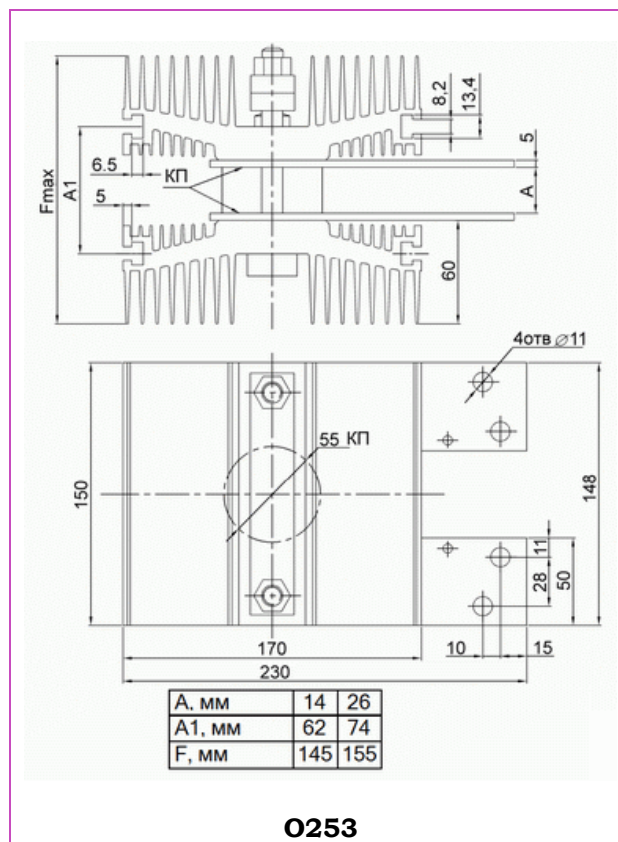
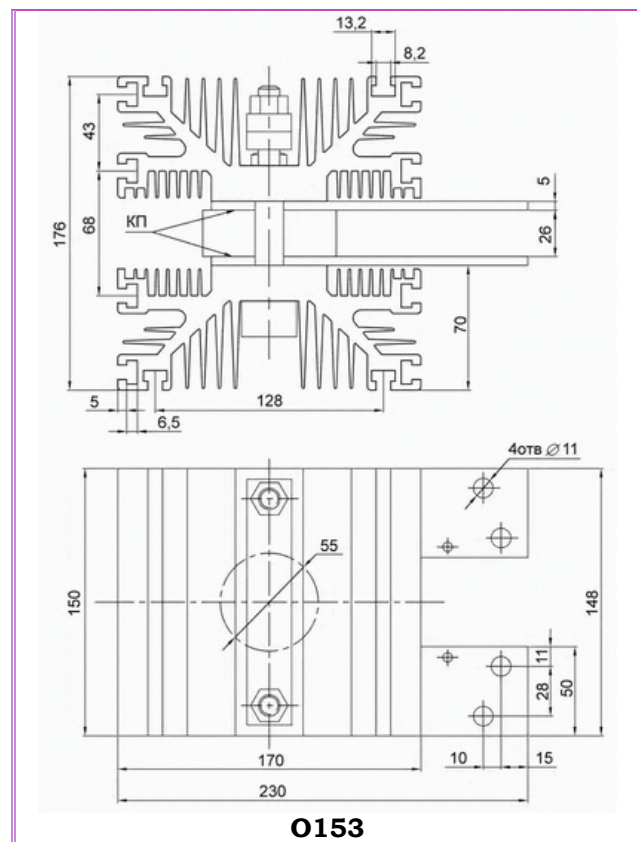
ОХЛАДИТЕЛИ ВОЗДУШНОЙ СИСТЕМЫ ОХЛАЖДЕНИЯ ДЛЯ ПРИБОРОВ ТАБЛЕТОЧНОЙ КОНСТРУКЦИИ

AIR-COOLED HEATSINKS FOR PRESS PACK DESIGNS

■ Применяются для двухстороннего охлаждения силовых полупроводниковых приборов таблеточного исполнения серий 153, 253, 353, 453. 553. 653. 753

- Допускается использование охладителей различной длины
- На один охладитель может быть смонтировано несколько приборов

Тип	Габаритные размеры (ширина x длина x высота), мм (без токоотвода)	Масса, кг (без токоотвода)	Диаметр контактной поверхности, мм	Тепловое сопротивление контактная поверхность охладителя – охлаждающая среда, °С/Вт, не более (мощность рассеивания, Вт)		Перепад давления, Па (скорость воздуха 6м/с)
				естественное охлаждение	скорость воздуха 6м/с	
0153	230x150x176max (170x150x176)	6,000(5,200)	55	0,260 (220)	0,075	30
0253	230x150x145max (170x150x145) 230x150x156max (170x150x156)	5,500(4,700)	55	0,355 (220)	0,100	30
0353	230x150x156max (170x150x156)	5,700(4,900)	55	0,355 (220)	0,100	30

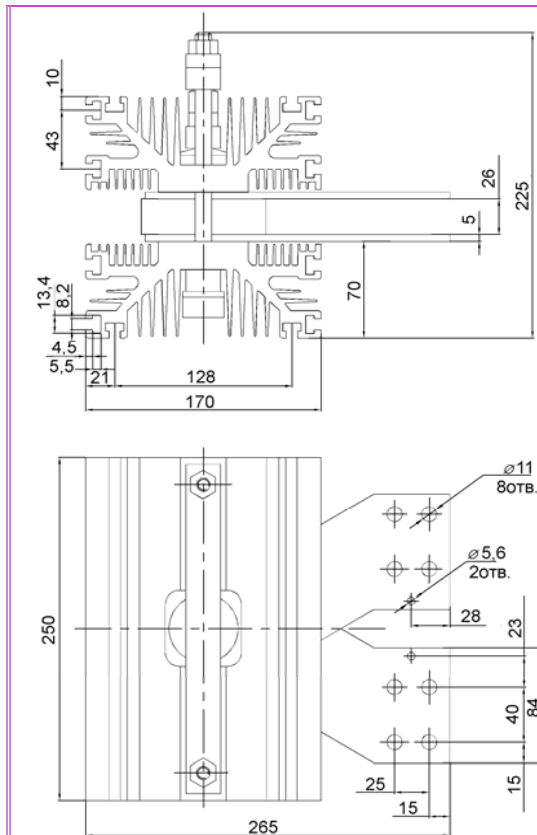


ОХЛАДИТЕЛИ ВОЗДУШНОЙ СИСТЕМЫ ОХЛАЖДЕНИЯ ДЛЯ ПРИБОРОВ ТАБЛЕТОЧНОЙ КОНСТРУКЦИИ

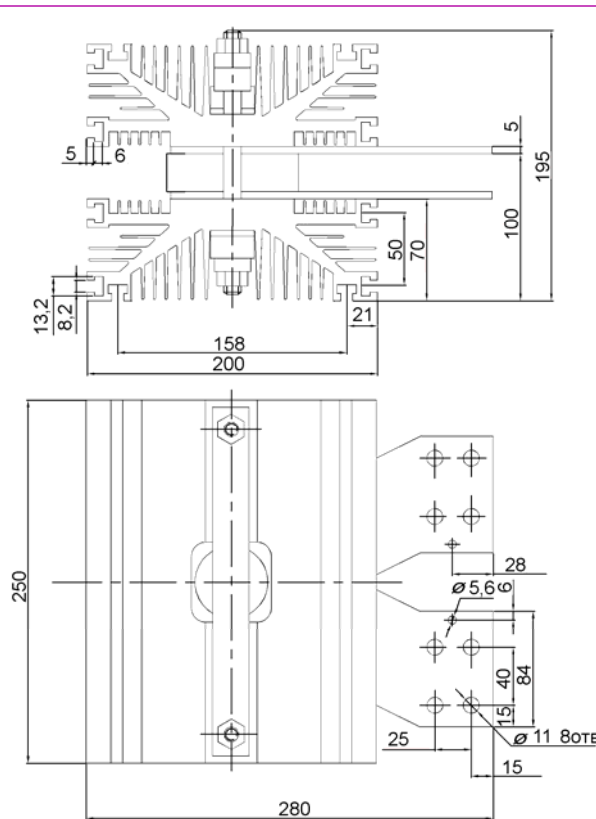
AIR-COOLED HEATSINKS FOR PRESS PACK DESIGNS

- Применяются для двухстороннего охлаждения силовых полупроводниковых приборов таблеточного исполнения серий 163, 263, 173, 273
- Допускается использование охладителей различной длины
- На один охладитель может быть смонтировано несколько приборов

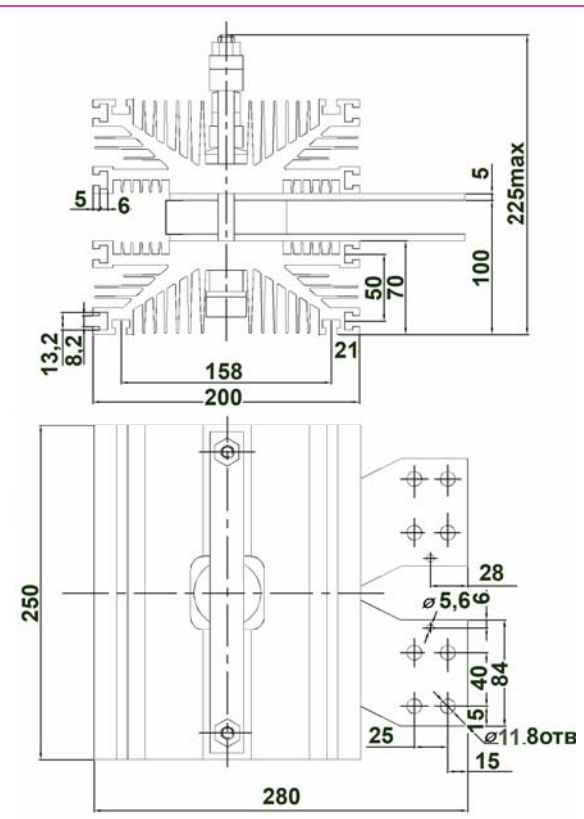
Тип	Габаритные размеры (ширина x длина x высота), мм (без токоотвода)	Масса, кг (без токоотвода)	Диаметр контактной поверхности, мм	Тепловое сопротивление контактная поверхность охладителя – охлаждающая среда, °С/Вт, не более (мощность рассеивания, Вт)		Перепад давления, Па (скорость воздуха 6м/с)
				естественное охлаждение	скорость воздуха 6м/с	
O173	170x250x225max	12	76	0,195 (400)	0,06	35
O273	200x250x195max	13	76	0,185 (400)	0,055	40
O373	200x250x225max	13	76	0,185 (400)	0,055	40



O173



O273



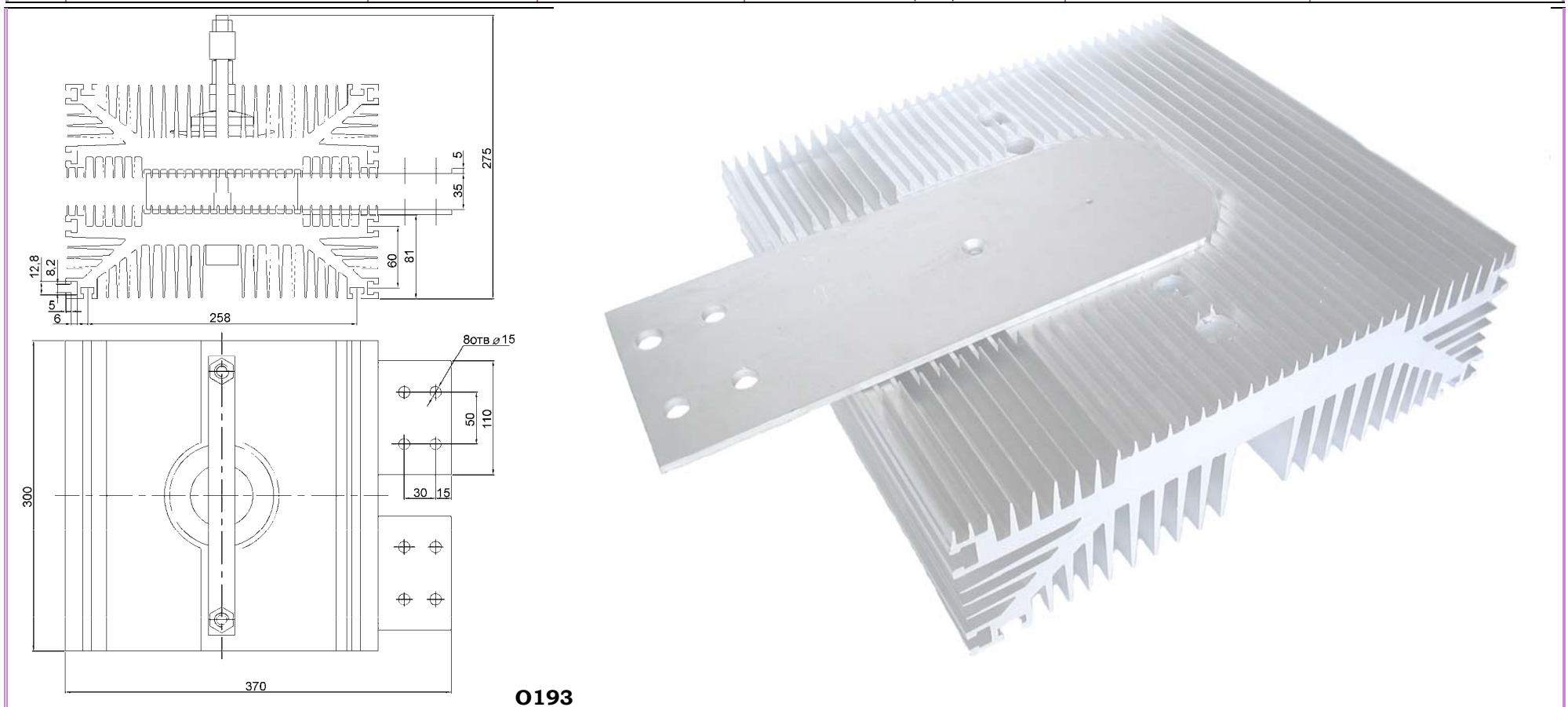
O373

ОХЛАДИТЕЛИ ВОЗДУШНОЙ СИСТЕМЫ ОХЛАЖДЕНИЯ ДЛЯ ПРИБОРОВ ТАБЛЕТОЧНОЙ КОНСТРУКЦИИ

AIR-COOLED HEATSINKS FOR PRESS PACK DESINGS

- Высокоэффективное охлаждающее устройство для двухстороннего охлаждения таблеточных СПП большой мощности (серии 173, 273, 183 и 193)
- Оригинальное двухсистемное прижимное устройство, обеспечивающее усилие сжатия до 80кН
- Возможна поставка в виде силовых блоков
- Изоляционная система обеспечивает развязку между анодом и катодом при напряжении 6кВ

Тип	Габаритные размеры (ширина x длина x высота), мм, (без токоотвода)	Масса, кг (без токоотвода)	Диаметр контактной поверхности, мм	Тепловое сопротивление контактная поверхность охлаждителя – охлаждающая среда, °С/Вт, не более (мощность рассеивания, Вт)		Перепад давления, Па (скорость воздуха м/с)
				естественное охлаждение	скорость воздуха м/с	
0193	300x300x275max	22,0	100	0,101 (400)	0,03	29

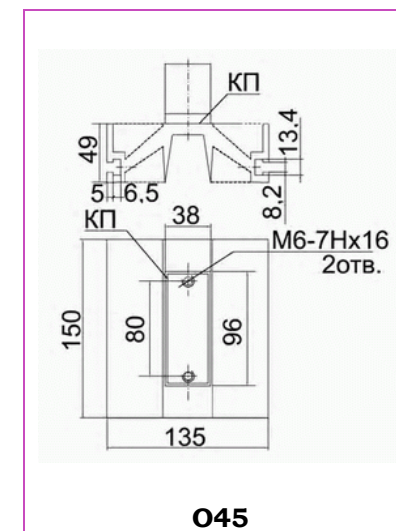
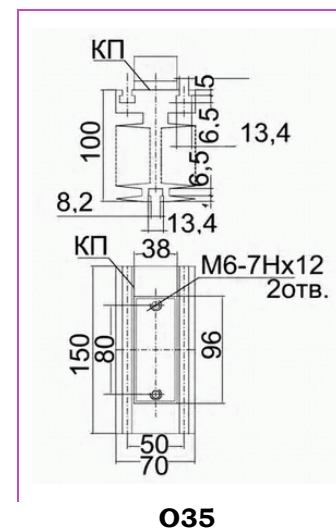
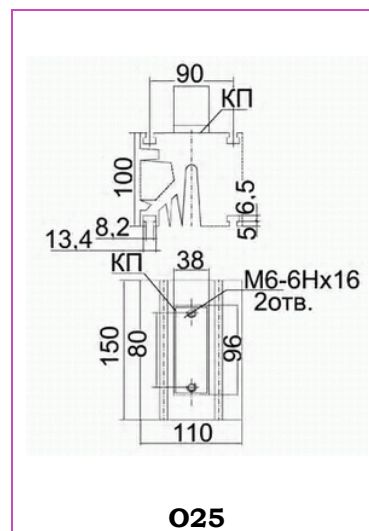
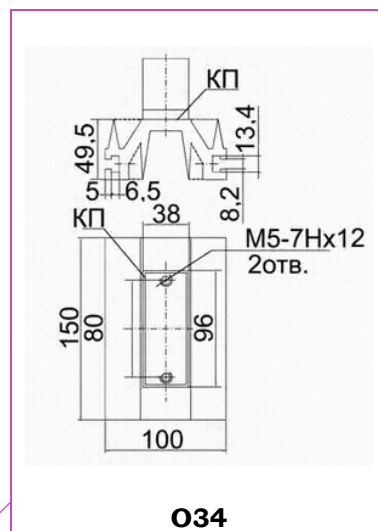
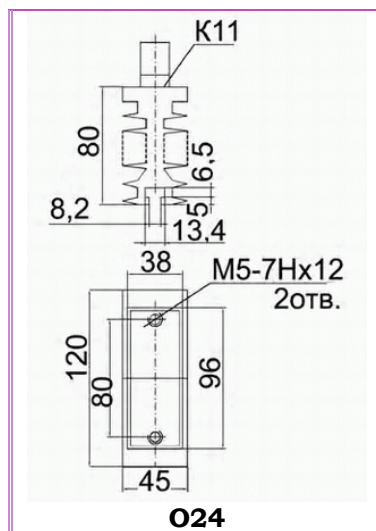


ОХЛАДИТЕЛИ ВОЗДУШНОЙ СИСТЕМЫ ОХЛАЖДЕНИЯ ДЛЯ СИЛОВЫХ МОДУЛЕЙ

AIR-COOLED HEATSINKS FOR POWER MODULES

- Предназначены для охлаждения силовых беспотенциальных модулей на токи 40, 63, 80, 100, 125, 160, 200 А.
- Допускается использование охладителей различной длины

Тип охладителя	Масса, кг (без токоотвода)	Тепловое сопротивление контактная поверхность охладителя – охлаждающая среда, °С/Вт, не более (мощность рассеивания, Вт)		Перепад давления, Па (скорость воздуха 6м/с)
		При естественном охлаждении	При скорости охлаждающего воздуха в межреберных каналах 6 м/с	
O24	0,590	2,1(25)	0,48	25
O34	0,720	1,2(50)	0,31	25
O25	2,170	0,75(80)	0,21	18
O35	1,260	1,1(60)	0,23	30
O45	1,020	1,1(55)	0,23	30



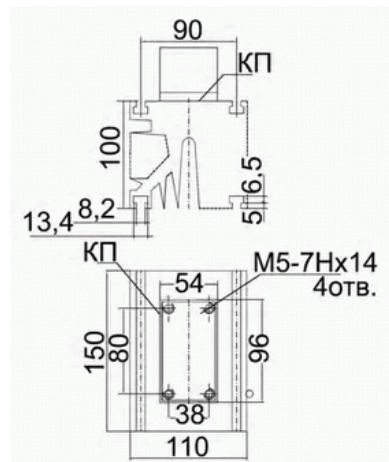
ОХЛАДИТЕЛИ ВОЗДУШНОЙ СИСТЕМЫ ОХЛАЖДЕНИЯ ДЛЯ СИЛОВЫХ МОДУЛЕЙ

AIR-COOLED HEATSINKS FOR POWER MODULES

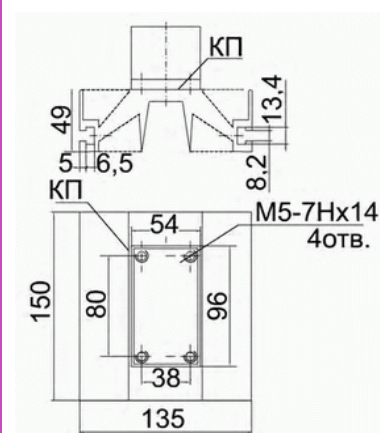
- Предназначены для охлаждения силовых беспотенциальных модулей на токи 160, 200, 250, 320, 400, 500, 600 А.
- Допускается использование охладителей различной длины



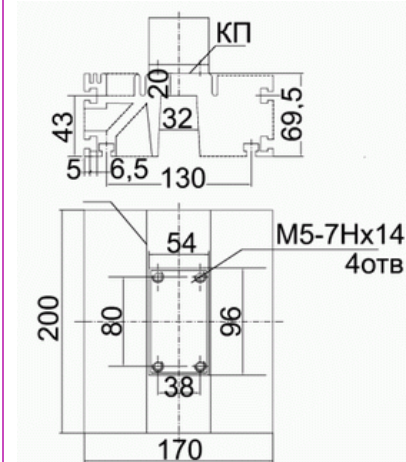
Тип охладителя	Масса, кг (без токоотвода)	Тепловое сопротивление контактная поверхность охладителя – охлаждающая среда, °С/Вт, не более (мощность рассеивания, Вт)		Перепад давления, Па (скорость воздуха бм/с)
		При естественном охлаждении	При скорости охлаждающего воздуха в межреберных каналах 6 м/с	
026	2,180	0,74(85)	0,20	30
036	0,990	1,15(55)	0,28	30
046	2,580	0,55(100)	0,18	30
047	3,250	0,4(150)	0,105	30



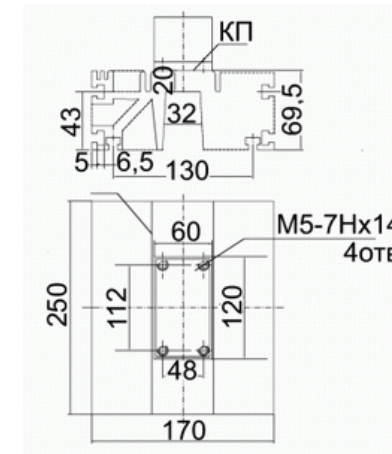
026



036



046

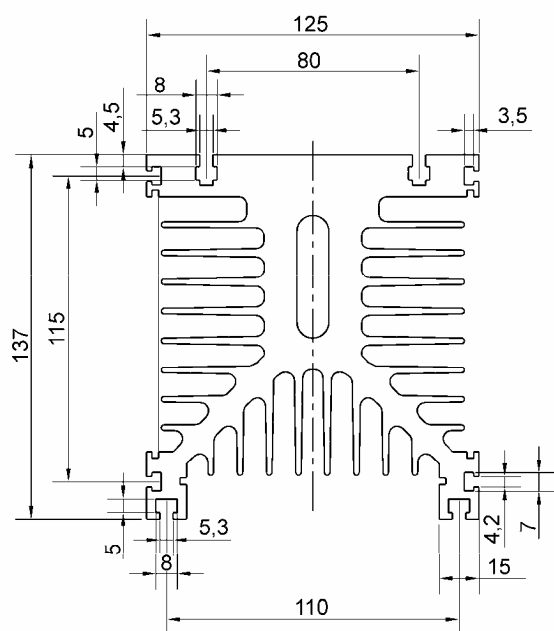


047

ОХЛАДИТЕЛИ ВОЗДУШНОЙ СИСТЕМЫ ОХЛАЖДЕНИЯ ДЛЯ СИЛОВЫХ МОДУЛЕЙ

AIR-COOLED HEATSINKS FOR POWER MODULES

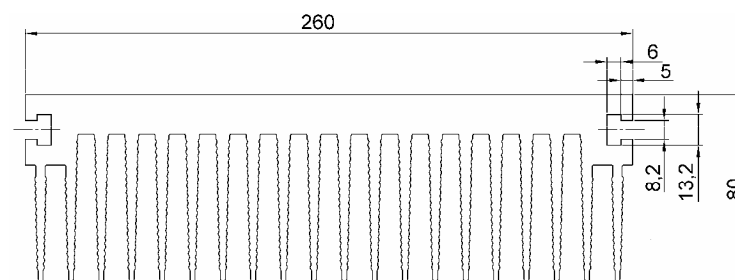
Тип	Габаритные размеры (ширина x длина x высота), мм	Масса, кг	Контактная поверхность мм	Количество модулей на охладителе, шт.	Тепловое сопротивление контактная поверхность охладила – охлаждающая среда, °С/Вт, не более (мощность рассеивания, Вт)		Перепад давления, Па (скорость воздуха 6м/с)
					естественное охлаждение	скорость воздуха 6м/с	
O55	125x180x137	3,5	34x92	1	0,430 (105)	0,211	
				2	0,389 (120)	0,128	
				3	0,378 (130)	0,095	
O56	260x300x80	7,5	137x187	1	0,205 (380)	0,051	27



O55

- Предназначены для охлаждения силовых беспотенциальных модулей с межцентровым расстоянием 80 мм
- Длина охладителя по требованию потребителей может варьироваться
- Наличие Т-образных пазов для простого монтажа модулей и элементов силовой схемы
- Возможно единичное и групповое размещение модулей

■ Новые изделия (предварительные данные)



O56

- Применим для всех типов беспотенциальных силовых модулей
- Высокая эффективность охлаждения
- Малый вес
- Предназначен для группового размещения модулей
- Длина охладителя по требованию потребителей

■ New devices (preliminary data)

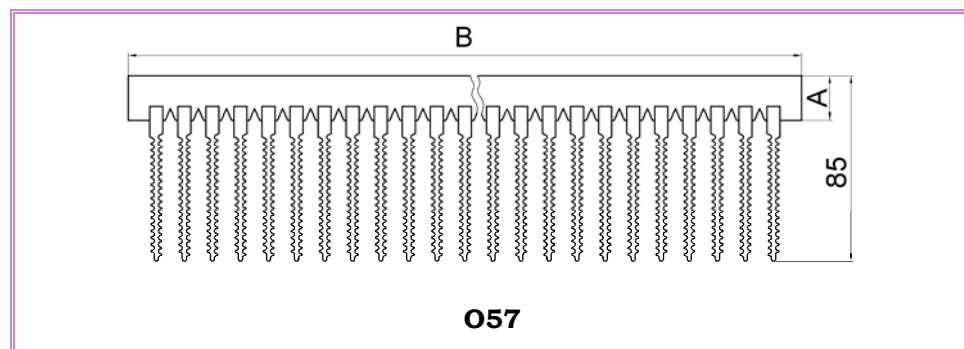
ОХЛАДИТЕЛИ ВОЗДУШНОЙ СИСТЕМЫ ОХЛАЖДЕНИЯ ДЛЯ СИЛОВЫХ МОДУЛЕЙ

AIR-COOLED HEATSINKS FOR POWER MODULES

Особенности

- Применим для всех типов беспотенциальных силовых модулей
- Запрессованные алюминиевые ребра
- Принудительное воздушное охлаждение
- Высокая эффективность охлаждения
- Малый вес
- Длина охладителя по требованию потребителей

Тип охладителя	Габаритные размеры (ширина x длина x высота), мм	Масса, кг (без токоотвода)	Контактная поверхность, мм	Количество модулей на охладителе, шт.	Тепловое сопротивление контактная поверхность охладителя – охлаждающая среда, °С/Вт, не более (мощность рассеивания, Вт)		Перепад давления, Па (скорость воздуха 6м/с)
					естественное охлаждение	скорость воздуха 6м/с	
057/300/300	300x300x85	8,4	127x137	1	0,131 (600)	0,033	22



Тип	A, мм	B, мм	Число ребер	Масса, кг/п.м.
057/300/***	20	300	23	27,9
057/400/***	20	400	31	37,3
057/500/***	20	500	39	46,8
057/600/***	20	600	47	56,2

▪ Новые изделия (предварительные данные)

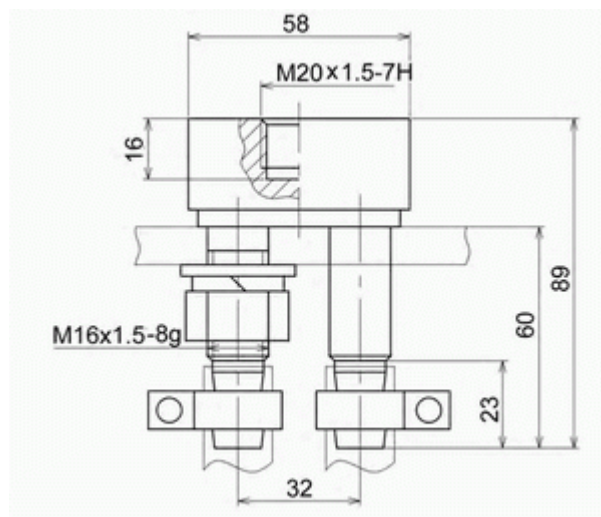
▪ New devices (preliminary data)

ОХЛАДИТЕЛИ ВОДЯНОЙ СИСТЕМЫ ОХЛАЖДЕНИЯ ДЛЯ ПРИБОРОВ ШТЫРЕВЬ КОНСТРУКЦИИ

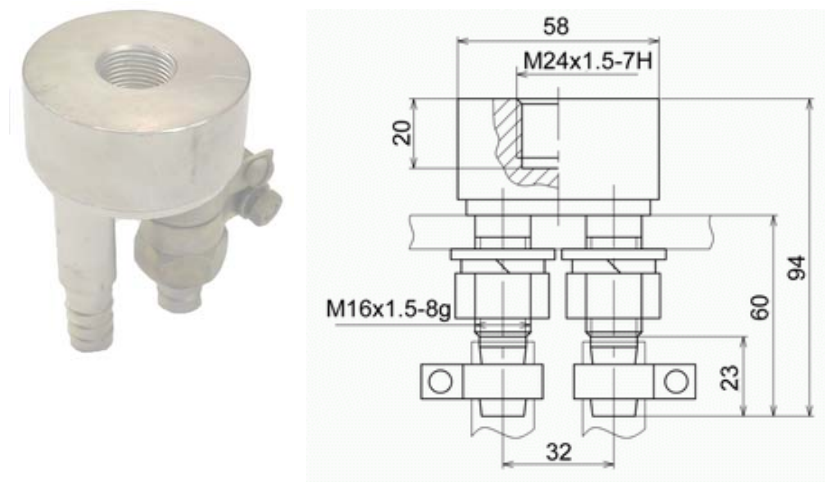
WATER-COOLED HEATSINKS FOR THREADED STUD DESIGNS

- Применимы для одностороннего охлаждения приборов штыревого исполнения серий 161, 261, 361 (охладитель ОМ101)
серий 171, 271, 371 (охладитель ОМ102)
- Предназначены для водяного/жидкостного охлаждения

Тип	Габаритные размеры (диаметр, высота), мм	Масса, кг	Диаметр резьбового отверстия, Мм	Тепловое сопротивление, °С/Вт (расход воды 3 л/мин)	Перепад давления, Па (расход воды 3 л/мин)
ОМ101	Ø 58, Н 89	0,680	M20x1,5	0,110	7000
ОМ105	Ø 58, Н 94	0,710	M24x1,5	0,085	11000



ОМ101
Рис. V.30



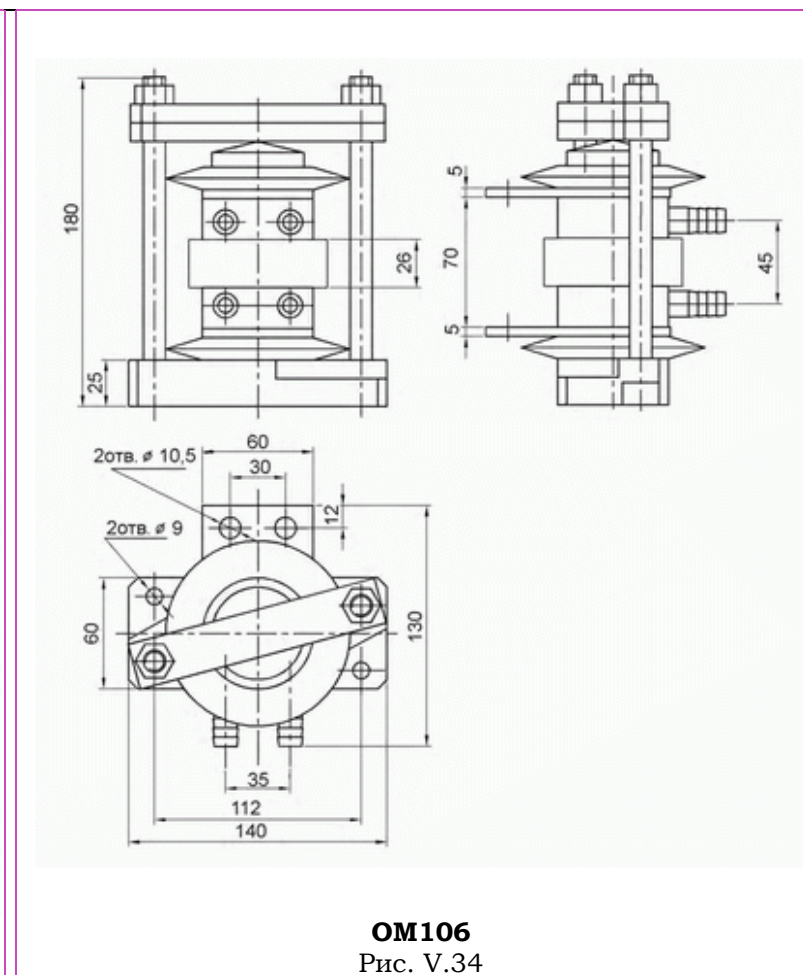
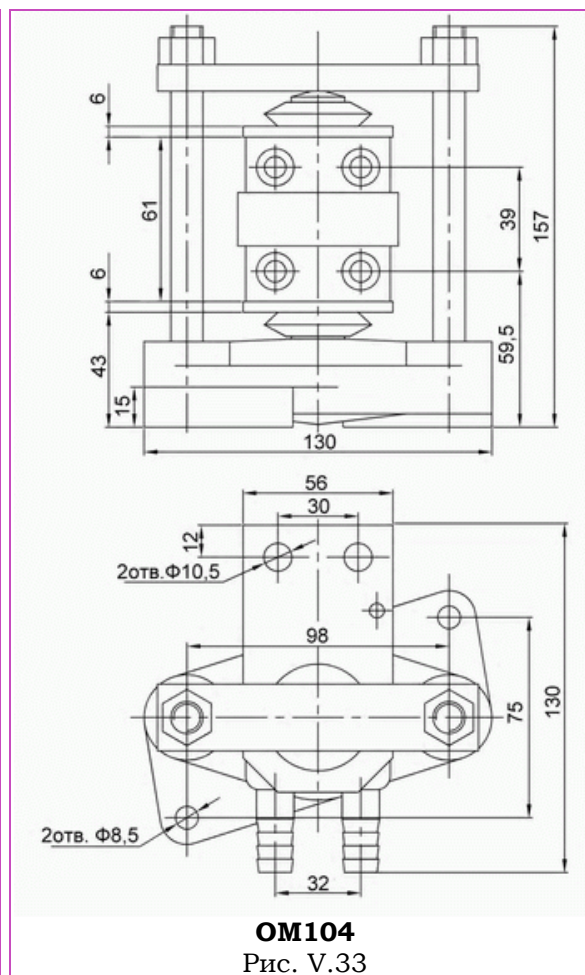
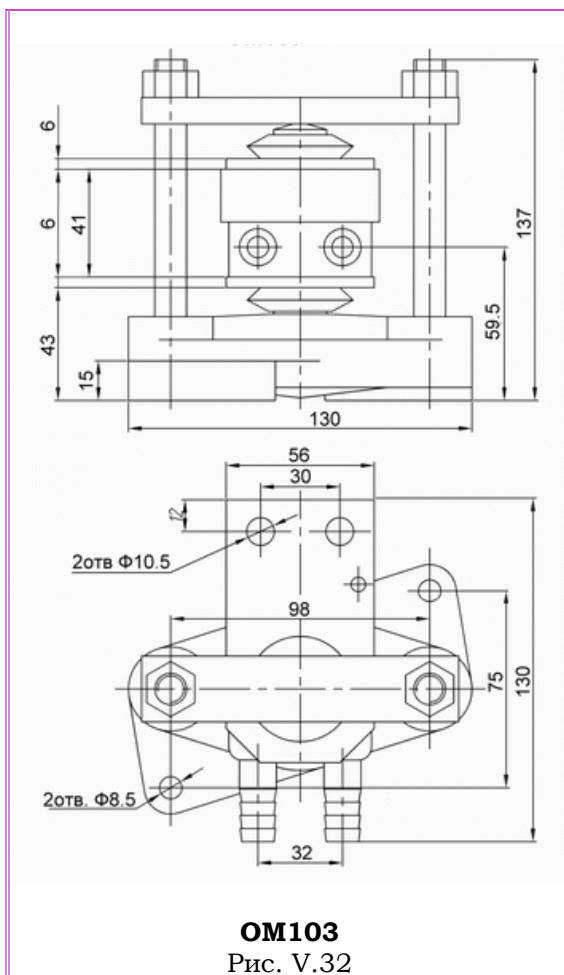
ОМ105
Рис. V.31

ОХЛАДИТЕЛИ ВОДЯНОЙ СИСТЕМЫ ОХЛАЖДЕНИЯ ДЛЯ ПРИБОРОВ ТАБЛЕТОЧНОЙ КОНСТРУКЦИИ

WATER-COOLED HEATSINKS FOR PRESS PACK DESIGNS

- Применимы для одно и двухстороннего охлаждения приборов таблеточного исполнения серий 153, 253, 353, 453, 553, 653, 753
- Предназначены для водяного/жидкостного охлаждения

Тип	Габаритные размеры (ширина x длина x высота), мм	Масса, кг	Диаметр контактной поверхности, мм	Тепловое сопротивление, °С/Вт (расход воды 3 л/мин)	Перепад давления, Па (расход воды 3 л/мин)
OM103	130x130x137max	2,0	50	0,060	9000
OM104	130x130x157max	2,3	50	0,030	18000
OM106	130x140x175	3,6	58	0,020	18000

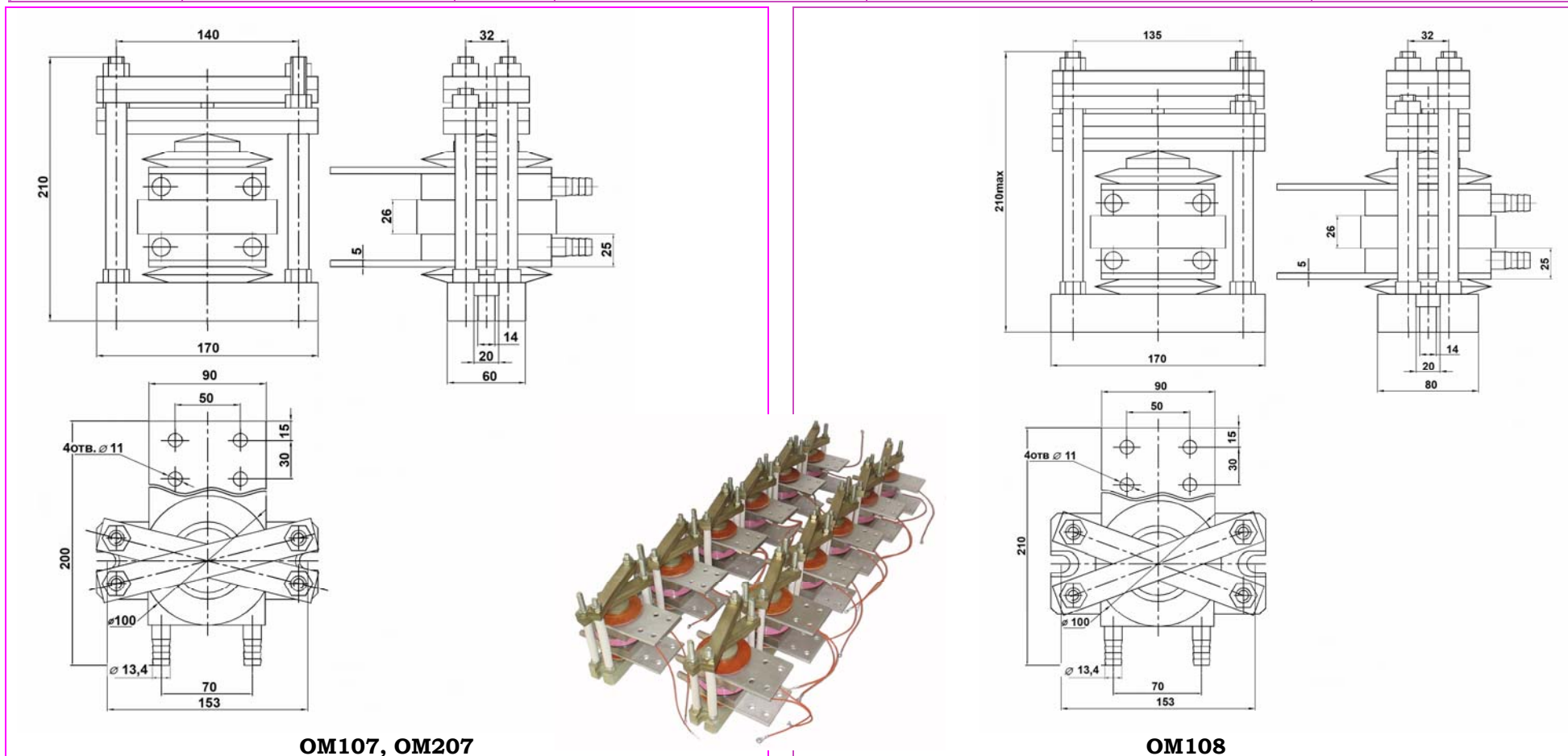


ОХЛАДИТЕЛИ ВОДЯНОЙ СИСТЕМЫ ОХЛАЖДЕНИЯ ДЛЯ ПРИБОРОВ ТАБЛЕТОЧНОЙ КОНСТРУКЦИИ

WATER-COOLED HEATSINKS FOR PRESS PACK DESIGNS

- Применимы для одно и двухстороннего охлаждения приборов таблеточного исполнения большой мощности серий 163, 263, 173, 273
- Предназначены для водяного/жидкостного охлаждения

Тип	Габаритные размеры (ширина x длина x высота), мм	Масса, кг	Диаметр контактной поверхности, мм	Тепловое сопротивление, °С/Вт	Перепад давления, Па (расход воды 3 л/мин)
OM107	170x200x210max	10	78	0,0140	8000
OM207	170x210x230max	10	78	0,0095	16000
OM108	170x210x230max	11	86	0,0130	9000



OM107, OM207

OM108

■ Новые изделия

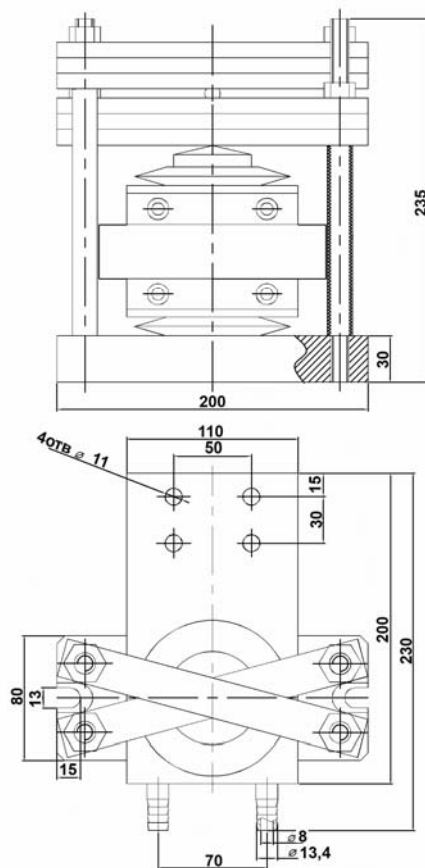
■ New devices (preliminary data)

ОХЛАДИТЕЛИ ВОДЯНОЙ СИСТЕМЫ ОХЛАЖДЕНИЯ ДЛЯ ПРИБОРОВ ТАБЛЕТОЧНОЙ КОНСТРУКЦИИ

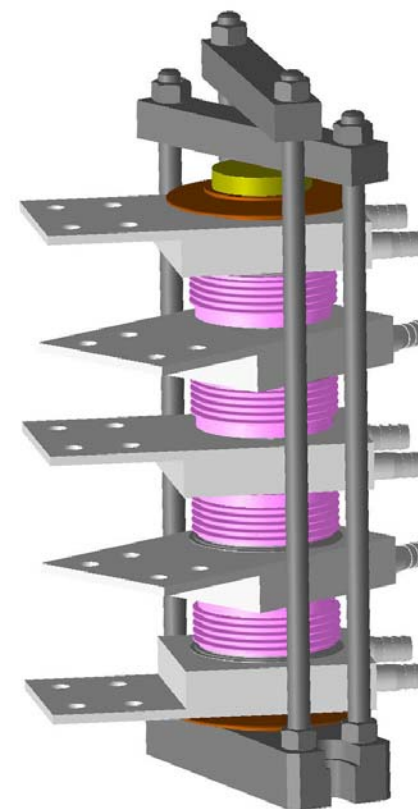
WATER-COOLED HEATSINKS FOR PRESS PACK DESINGS

- Применимы для одно и двухстороннего охлаждения приборов таблеточного исполнения большой мощности серий 183, 193
- Предназначены для водяного/жидкостного охлаждения

Тип	Габаритные размеры (ширина x длина x высота), мм	Масса, кг	Диаметр контактной поверхности, мм	Тепловое сопротивление, °С/Вт (расход воды 3 л/мин)	Перепад давления, Па (расход воды 3 л/мин)
OM109	200x245x235max	14	102	0,011	9000
OM209	200x245x235max	14	102	0,0085	16000



OM109

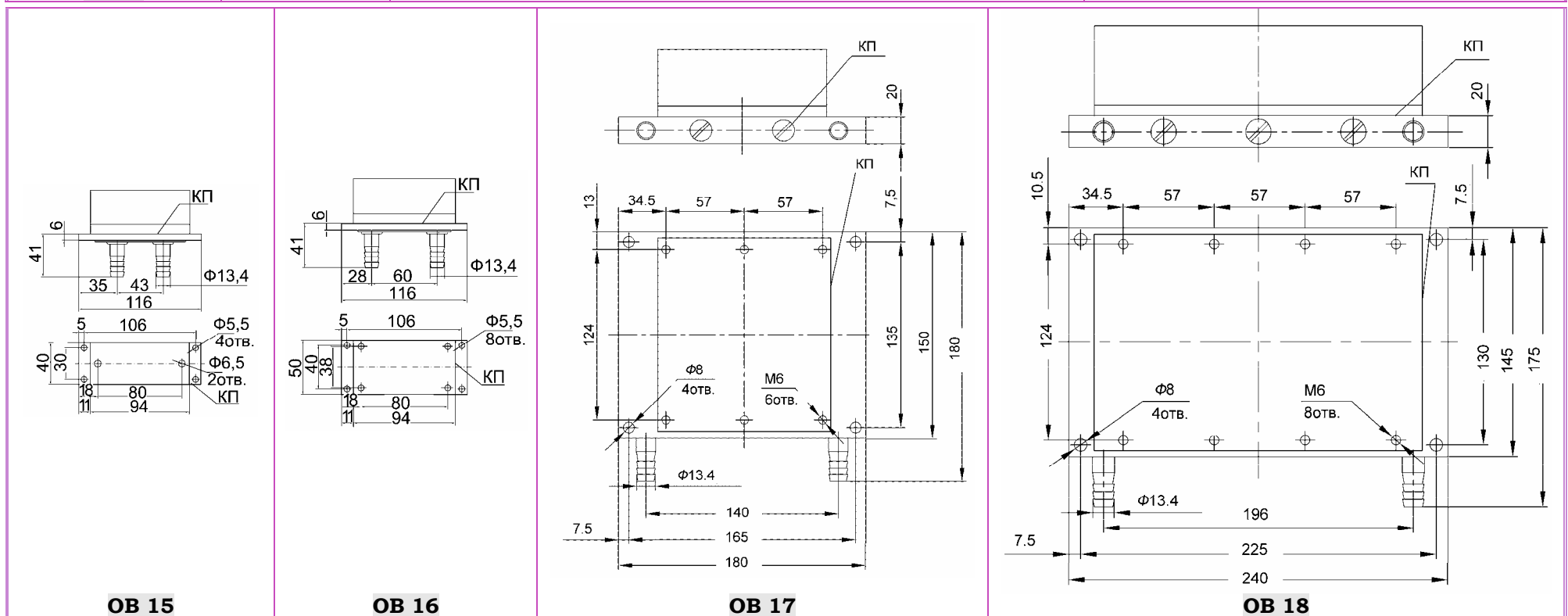


ОХЛАДИТЕЛИ ВОДЯНОЙ СИСТЕМЫ ОХЛАЖДЕНИЯ ДЛЯ СИЛОВЫХ МОДУЛЕЙ

WATER-COOLED HEATSINKS FOR POWER MODULES

- Охладители ОВ15, ОВ16 предназначены для водяного/жидкостного охлаждения беспотенциальных диодно-тиристорных модулей с шириной оснований 20, 34, 50 мм.
- Охладители ОВ17, ОВ18 предназначены для водяного/жидкостного охлаждения IGBT модулей большой мощности с размерами корпуса 130x140 мм и 140x190 мм

Тип охладителя	Масса, кг	Тепловое сопротивление контактная поверхность охладителя – охлаждающая среда при расходе охлаждающей воды 3л/мин, °С/Вт, не более	Перепад давления потока охлаждающей воды на охладителе Па, не более (при расходе 3 л/мин)
ОВ 15	0,250	0,065	15
ОВ 16	0,300	0,060	16
ОВ 17	1,400	0,025	7000
ОВ 18	2,000	0,025	9000

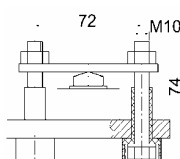
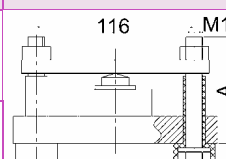
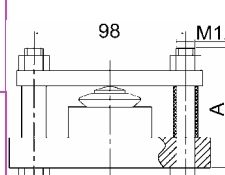
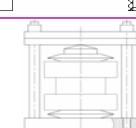




ПРИЖИМНЫЕ УСТРОЙСТВА ДЛЯ ТАБЛЕТЧНЫХ ДИОДОВ И ТИРИСТОРОВ

MOUNTING CLAMPS FOR PRESS PACK DESIGNS

Основные особенности и области применения:

- Предназначены для создания усилия сжатия таблеточных приборов с диаметрами контактных поверхностей от 19 до 100мм с охладителями воздушной и водяной систем охлаждения
- Обеспечивает равномерность сжатия приборов
- Используются изоляторы с развитой поверхностью
- Легко создается и контролируется усилие сжатия.

Тип	Габаритные размеры (ширина x длина x высота), мм	Масса, кг	Усилие сжатия, кН	Напряжение изоляции, кВ	Рис.	Тип	Габаритные размеры (ширина x длина x высота), мм	Масса, кг	Усилие сжатия, кН	Напряжение изоляции, кВ	Рис.
О123П	26x94x92	0,23	4,0÷8,0	5,0		О243П	31x140x106 A=106мм	0,42	9÷17	5,0	
						О153П	31x140x125 A=116мм	0,66	20÷28	5,0	
ОМ103П	40x120x120 A=110мм	0,33	10,0÷17,0	5,0		ОМ105П	130x140x175	2,32	20÷28	5,0	
ОМ104П	40x120x140 A=130мм	0,34	10,0÷17,0	5,0		ОМ107П	80x170x194	5,50	48	5,0	
						ОМ109П	80x200x230	8,30	80	5,0	

- Новые изделия (предварительные данные)

ИЗОЛЯЦИОННЫЕ ЭЛЕМЕНТЫ

INSULATED CELLS

Основные особенности и области применения:

- Предназначены для электрической изоляции таблеточных приборов от охлаждающих устройств, что позволяет размещать несколько приборов на одном (групповом) охладителе и упростить силовую схему преобразователя
- Элемент имеет пластмассовый корпус, внутри которого размещен изоляционный диск из окиси алюминия или нитрида алюминия



Тип	Габаритные размеры мм	Масса, кг	Диаметр контактной поверхности, мм	Тепловое сопротивление, °С/Вт (Материал диска)	Усилие сжатия, кН	Напряжение изоляции, кВ	Рис.
ИТ40	17x80	0,195	40	0,172 (Al ₂ O ₃)	13,0÷16,0	10,0	
ИТ60	17x116x136	0,490	60	0,172 (Al ₂ O ₃)	24,0÷28,0	10,0	
ИТ60М*	17x116x136	0,490	60	0,075 (AlN)	24,0÷28,0	10,0	

- Новые изделия (предварительные данные)