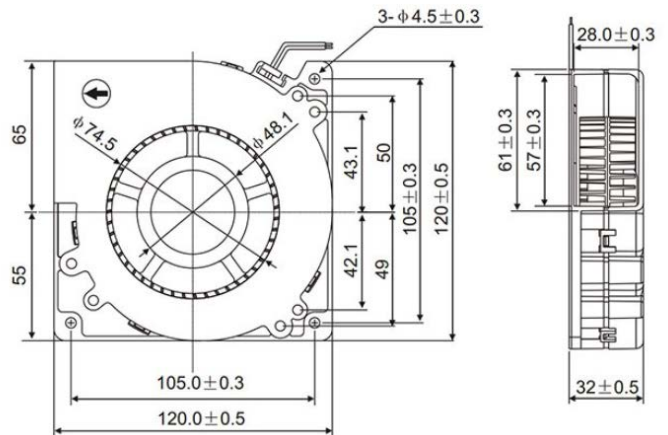


# RUiCHI

## Вентилятор улитка RQU12032MS 24VDC



### 1. Общая информация

| Наименование                                  | Описание                    | Условия испытания  |
|---|-----------------------------|--|
| Размер, мм                                    | 120x120x32                  |  |
| Тип   | Вентилятор постоянного тока |  |
| Тип подшипника                                | S - скольжения              |  |
| Номинальное напряжение, В                     | DC24                        |  |
| Рабочее напряжение, В                         | DC 18...26,8                |  |
| Мощность, Вт                                  | 7,2                         |  |
| Номинальный ток, А                            | 0,6 + 10% МАКС.             | При номинальном напряжении:<br>1. 25°C<br>2. Относительная влажность 65%<br>3. Измерение через 5 минут |
| Номинальная скорость, об/мин/мин              | 2500 ±10%                   |  |
| Производительность, CFM / м <sup>3</sup> /мин | 23,19<br>0,65               | 1. Устройство для измерения PQ<br>2. Стандарт: АМСА<br>3. Номинальное напряжение<br>4. Номинальный ток |
| Уровень шума, дБ                              | 50,3                        | 1. Номинальное напряжение<br>2. Немая Комната<br>3. Расстояние: 1 М<br>4. Фоновый шум: <18 дБ          |