

Головка измерительная М42101, вольтметр

Описание:



Амперметр М42101 предназначен для измерений напряжения в цепях постоянного тока.

По условиям механических воздействий приборы относятся к вибро- и тряскопрочным.

Прибор тропического исполнения используются при температуре от -10°C до $+45^{\circ}\text{C}$ и относительной влажности 98% (при 35°C).

Основная погрешность, $\pm 1,5$

Вариация, % 2,25

Невозвращение стрелки к нулевой отметке, мм 0,69

Допустимое изменение показаний на каждые 10К, % $\pm 0,8$

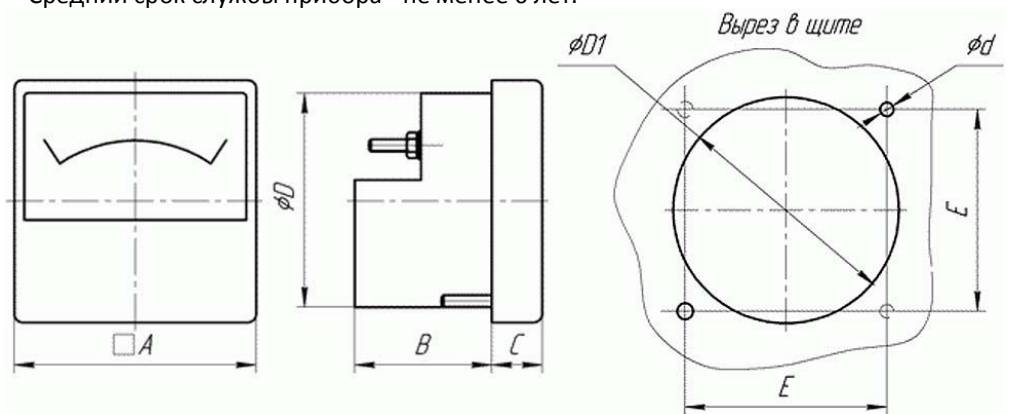
Прибор предназначен для работы в вертикальном и горизонтальном положениях.

Время успокоения подвижной части - не более 3с.

Изменение показаний прибора под влиянием внешнего магнитного поля напряженностью 400А/м не превышает $\pm 1\%$.

Наработка на отказ - не менее 67500 часов.

Средний срок службы прибора - не менее 6 лет.



A - 60мм, B - 36мм, C - 14мм, D - 52мм, D1 - 57,5мм, d - 3,4мм, E - 50мм

Технические характеристики

- Предел измерения - 0 - 7,5 В
- Класс точности - 1,5
- Характер шкалы равномерный.
- Габаритные размеры - 60 x 60 x 50 мм
- масса не более 0,15 кг