

**СОЕДИНИТЕЛИ ТИПА РП14. РП14А**  
**БРО.364.024 ТУ, ЕС3.656.015 ТУ, НЩО.364.005 ТУ**

Соединители низкочастотные прямоугольные типа РП14, РП14А предназначены для работы в электрических цепях постоянного, переменного (частотой до 3 МГц) и импульсного токов.

Вилки и розетки имеют направляющие элементы-ловители.

Вилки и розетки РП14А оснащены универсальными металлическими корпусами с замками и имеют прямой и угловой выходы кабеля. Для крепления кабеля в корпусе служит втулка.

Соединители изготавливают в климатическом исполнении УХЛ и В:

РП14 - для внутреннего монтажа

РП14А - для наружного монтажа.

Соединители исполнения В, имеющие кабельные (кроме проходных) корпуса, изготавливаются в пылебрызгозащитных (с уплотнительной прокладкой) корпусах.

Контакты вилок и розеток плавающие.

Приемка 1,5,9.

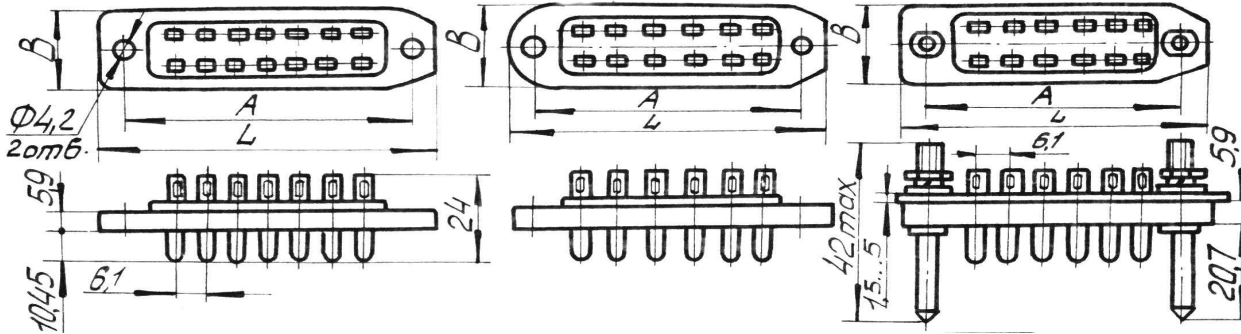
**ТЕХНИЧЕСКИЕ ХАРАКТЕРИСТИКИ**

Рабочее напряжение, В .....	800
Сила электрического тока на один контакт, А .....	5
Сопротивление контактов, Ом, не более .....	0,03
Температура среды, °С .....	-60 ÷ +100
Синусоидальная вибрация в диапазоне частот:	
для РП14    1-3000 Гц с амплитудой ускорения 40g	
для РП14А  1-200 Гц с амплитудой ускорения 10g	
1-2000 Гц с амплитудой ускорения 5g	
Количество контактов	
РП14А .....	21, 30
РП14.....	5, 10, 16, 30

**Вилка РП14**

**Вилка РП14 (вариант)**

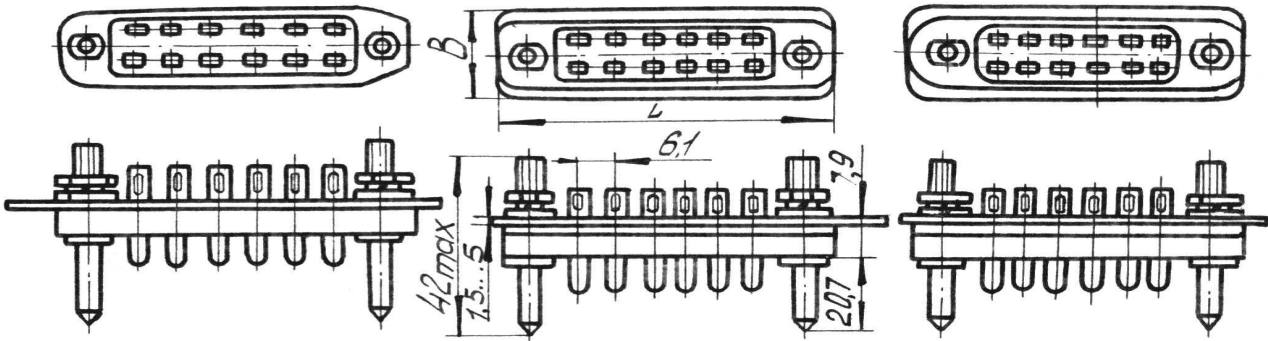
**Вилка РП14 с ловителями облегченная**



**Вилка РП14 с ловителями облегченная (вариант)**

**Вилка РП14 с ловителями**

**Вилка РП14 с ловителями (вариант)**



Усл. обознач.	A	B	L	Масса, г
РП14-5	43,5	11	53	8
РП14-10	43,5	18	53	16
РП14-16	62,0	18	71	22
РП14-30	74,0	25	83	39

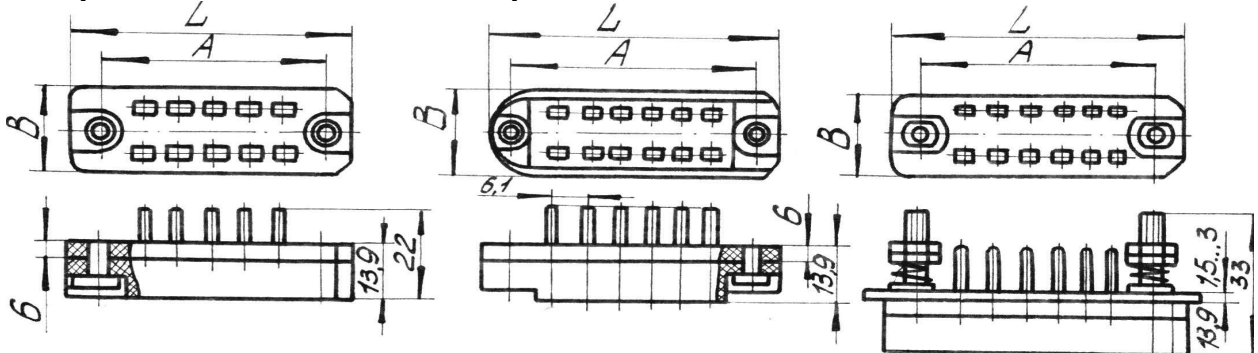
Усл. обознач.	A	B	L	Масса, г
РП14-5ЛО	43,5	11	53	20
РП14-10ЛО	43,5	18	53	28
РП14-16ЛО	62,0	18	71	35
РП14-30ЛО	74,0	25	83	48

Усл. обознач.	A	B	L	Масса, г
РП14-5Л	43,5	11	53	20
РП14-10Л	43,5	18	53	28
РП14-16Л	62,0	18	71	35
РП14-30Л	74,0	25	83	48

**Розетка РП14 вариант I**

**Розетка РП14 вариант II**

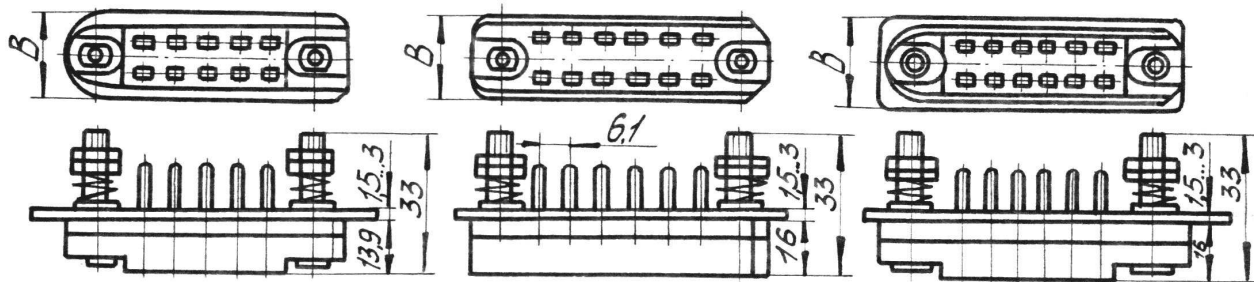
**Розетка РП14 вариант I с ловителями облегченная**



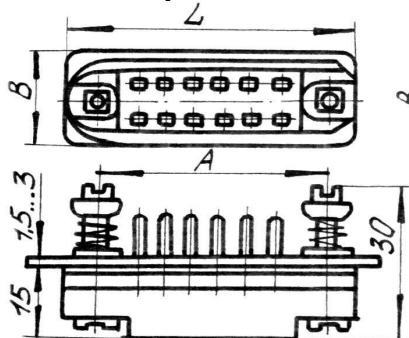
**Розетка РП14 с ловителями облегченная вариант II**

**Розетка РП14 с ловителями вариант II**

**Розетка РП14 с ловителями вариант II**

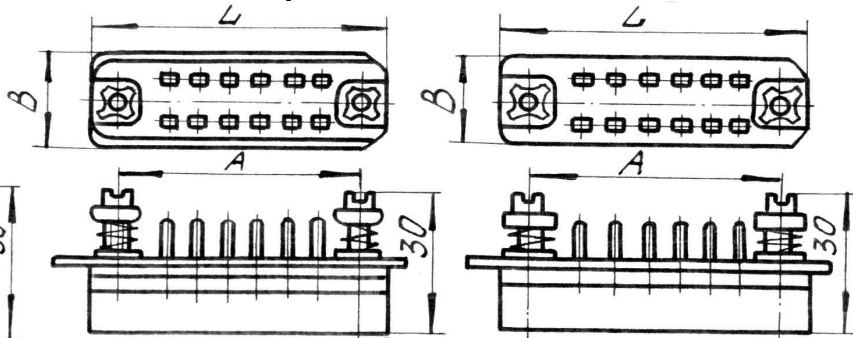


**Розетка РП14 с ловителями вариант II**



Усл. обознач.	A	B	L	Масса, г
РП14-5	43,5	11	53	13
РП14-10	43,5	18	53	21
РП14-16	62,0	18	71	28
РП14-30	74,0	25	83	50

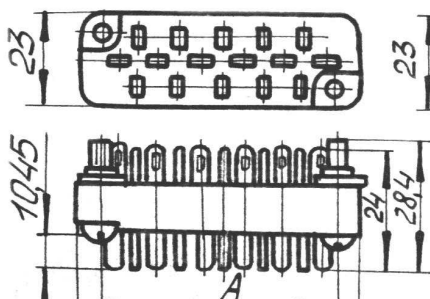
**Розетка РП14 с ловителями вариант I**



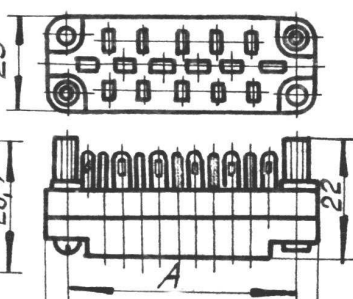
Усл. обознач.	A	B	L	Масса, г
РП14-5ЛО	43,5	11	53	25
РП14-10ЛО	43,5	18	53	30
РП14-16ЛО	62,0	18	71	39
РП14-30ЛО	74,0	25	83	55

Усл. обознач.	A	B	L	Масса, г
РП14-5Л	43,5	11	53	25
РП14-10Л	43,5	18	53	32
РП14-16Л	62,0	18	71	42
РП14-30Л	74,0	25	83	60

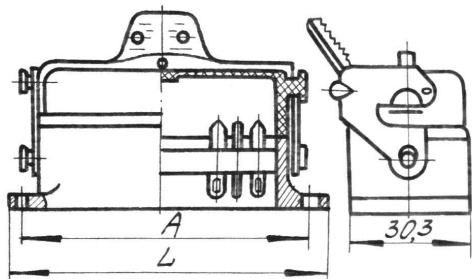
**Вилка РП14А**



**Розетка РП14А**

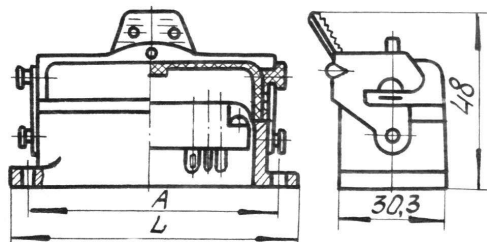


Усл. обознач.	A	L	Масса вил., г	Масса розет., г
РП14А-21	50	57	28	31
РП14А-30	66,5	73,5	38	42



**Вилка приборная РП14А**

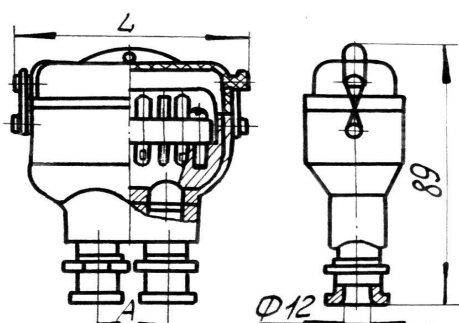
Обозначение	Кол. конт.	A	L	Масса, г	
				с загл.	без загл.
РП14А-30ШЗ	30	86	95	99	119
РП14А-21ШЗ	21	70	80	80	97



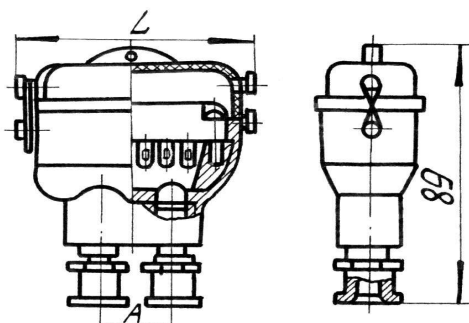
**Розетка приборная РП14А**

Обозначение	Кол. конт.	A	L	Масса, г	
				с загл.	без загл.
РП14А-30ГЗ	30	86	95	103	103
РП14А-21ГЗ	21	70	80	83	100

**Вилка кабельная прямая РП14А**



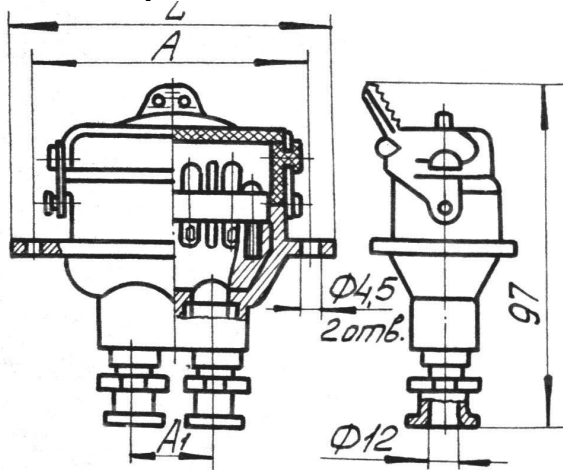
**Розетка кабельная прямая РП14А**



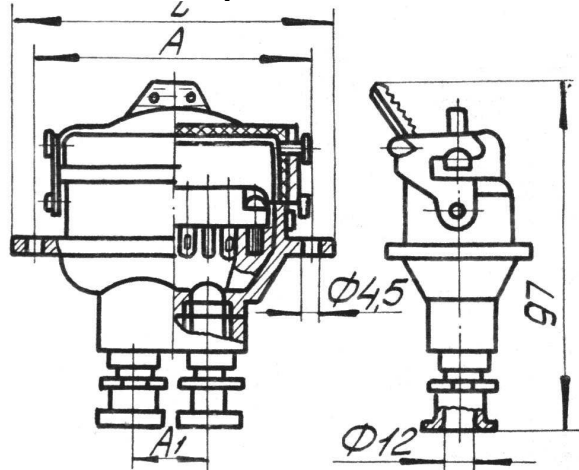
Обозначение	К-во конт.	A	L	Масса, г	
				с загл.	без загл.
РП14А-30Ш6	30	21	87	145	166
РП14А-21Ш6	21	22	70,5	104	122

Обозначение	К-во конт.	A	L	Масса, г	
				с загл.	без загл.
РП14А-30Г6	30	21	87	149	170
РП14А-21Г6	21	22	70,5	107	125

**Вилка проходная РП14А**



**Розетка проходная РП14А**

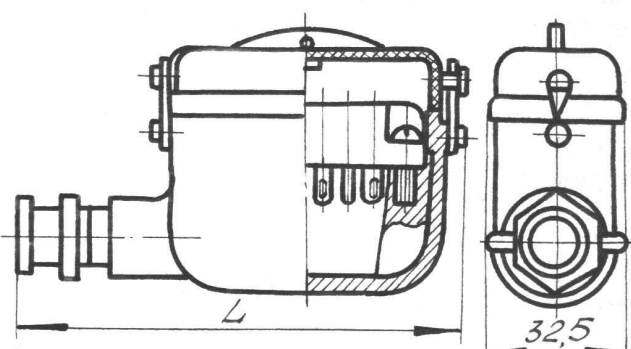
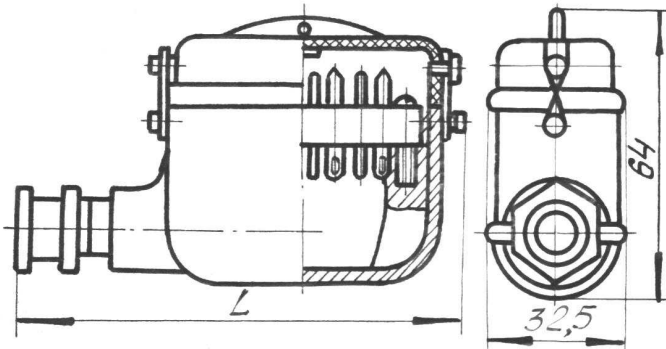


Обозначение	К-во конт.	A	A <sub>1</sub>	L	Масса, г	
					с загл.	без загл.
РП14А-30Ш4	30	97	21	109	158	178
РП14А-21Ш4	21	80	22	92	127	144

**Вилка РП14А кабельная угловая**

Обозначение	К-во конт.	A	A <sub>1</sub>	L	Масса, г	
					с загл.	без загл.
РП14А-30Г4	30	97	21	109	162	182
РП14А-21Г4	21	80	22	92	130	147

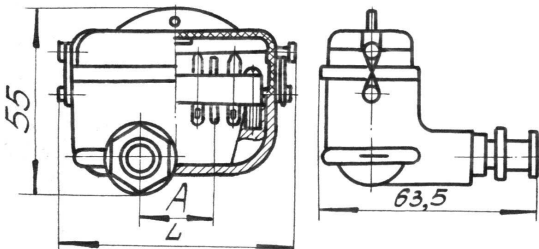
**Розетка РП14А кабельная угловая**



Обозначение	К-во конт.	L	Масса, г	
			без загл.	с загл.
РП14А-30Ш7	30	119,5	137	154
РП14А-21Ш7	21	105,5	110	128

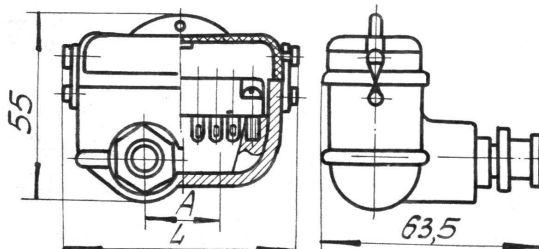
Обозначение	К-во конт.	L	Масса, г	
			без загл.	с загл.
РП14А-30Г7	30	119,5	137	158
РП14А-21Г7	21	101,5	95	131

**Вилка РП14А кабельная боковая**



Обозначение	Кол. конт.	A	L	Масса, г	
				без загл.	с загл.
РП14А-30Ш8	30	21	87	122	143
РП14А-21Ш8	21	22	70,5	95	113

**Розетка РП14А кабельная боковая**



Обозначение	Кол. конт.	A	L	Масса, г	
				без загл.	с загл.
РП14А-30Г8	30	21	87	126	147
РП14А-21Г8	21	22	70,5	98	116

# СХЕМА ПОСТРОЕНИЯ УСЛОВНОГО ОБОЗНАЧЕНИЯ РП14

Р П 14 А – 5(10,16,21,30) - Л О Ш Г – 3 (4, 6, 7, 8) - 5 В

Тип соединителя:  
ручного сочленения  
(расчленения)

Прямоугольный

Порядковый номер  
разработки

Конструктивный вариант  
с унифицированным  
кожухом

Количество контактов

Наличие ловителей

Облегченный вариант

Вилка

Розетка

Блочная часть с приборным кожухом

Блочная часть с проходным кожухом

Кабельная часть с прямым кожухом

Кабельная часть с угловым кожухом

Кабельная часть с боковым кожухом

Покрытие рабочей части контактов: без букв и цифр – покрытие серебром  
5 – Хим. Пас. (химическое окисное пассивное покрытие)

Всеклиматическое исполнение