

ГРПМ2

Низкочастотные прямоугольные соединители типа ГРПМ2 предназначены для работы в электрических цепях постоянного тока. В данном соединителе применено гиперболическое гнездо.

ТЕХНИЧЕСКАЯ ХАРАКТЕРИСТИКА

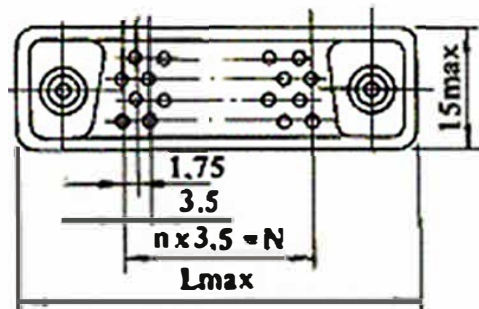
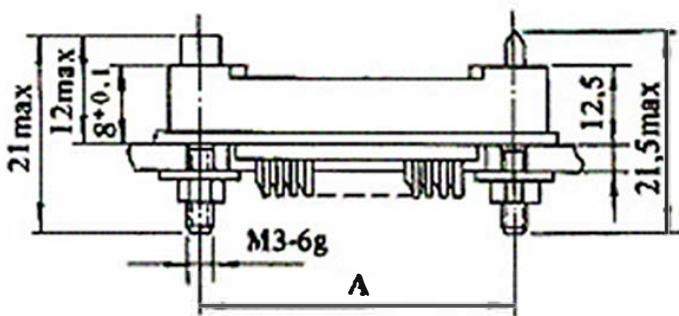
Количество контактов 30,46,62,90,122
 Рабочее напряжение, В 250
 Сила электрического тока на каждый контакт при его равномерной нагрузке, А 3
 Контактное сопротивление, Ом 0,005
 Сопротивление изоляции, МОм 1000

The low-frequency rectangular connectors ГРПМ 2

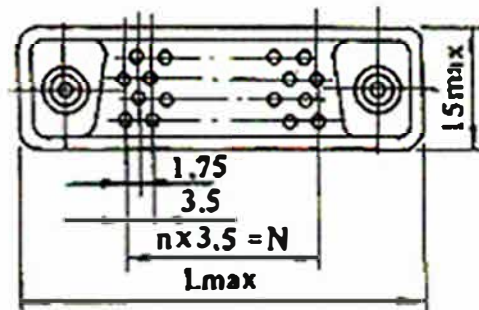
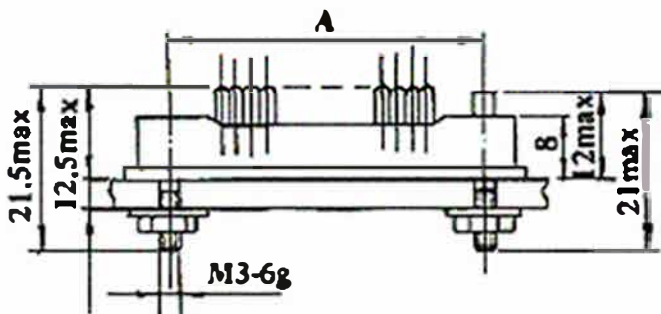
SPECIFICATIONS

Number of contacts 30,46,62,90,122
 Operating voltage, V 250
 Current through contact by uniform load, A 3
 Contact resistance, Ω 0.005
 Insulation resistance, M Ω 1000
 Temperature, $^{\circ}\text{C}$ -60...+115

Розетка Socket

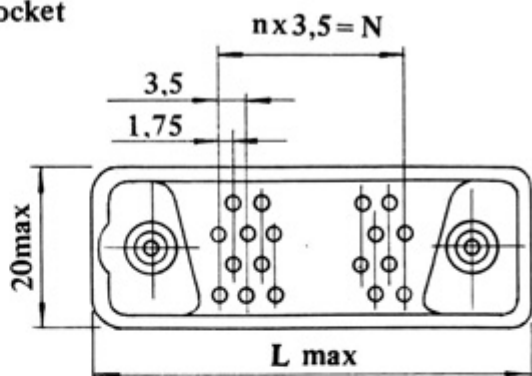
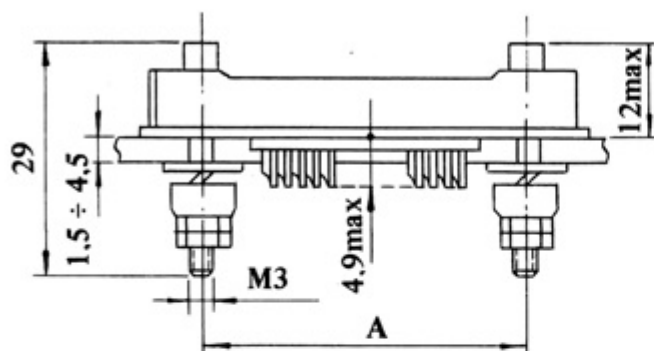


Вилка Plug

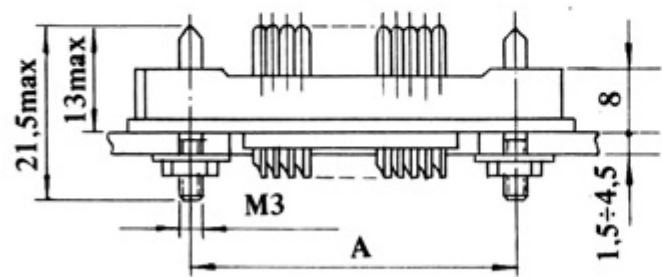
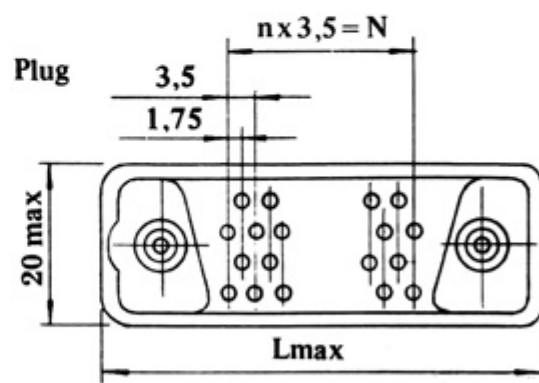


		A	L	N	n
ГРПМ2-30Г02	ГРПМ2-30Ш02	40	50	24,5	7
ГРПМ2-46Г02	ГРПМ2-46Ш02	54	64	38,5	11
ГРПМ2-62Г02	ГРПМ2-62Ш02	68	78	52,5	15
ГРПМ2-90Г02	ГРПМ2-90Ш02	92	102	77,0	22
ГРПМ2-122Г02	ГРПМ2-122Ш02	120	130	105,0	30

Розетка Socket

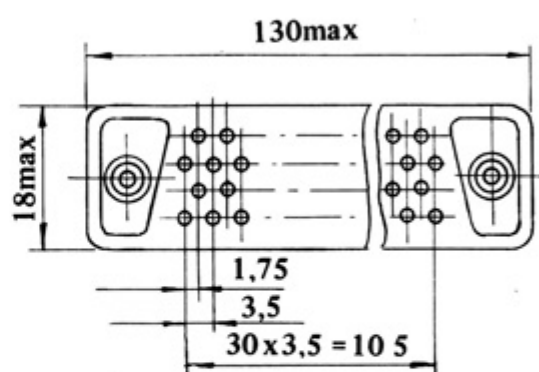
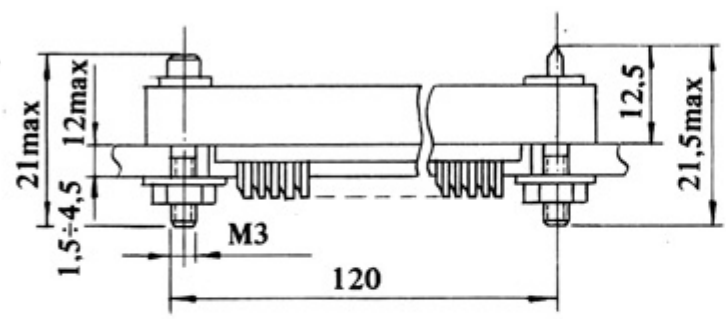


Вилка Plug



		A	L	N	n
ГРПМ2-30ГПл2	ГРПМ2-30ШПл2	40	55	24,5	7
ГРПМ2-46ГПл2	ГРПМ2-46ШПл2	54	69	38,5	11
ГРПМ2-62ГПл2	ГРПМ2-62ШПл2	68	83	52,5	15
ГРПМ2-90ГПл2	ГРПМ2-90ШПл2	92	107	77,0	22
ГРПМ2-122ГПл2	ГРПМ2-122ШПл2	120	135	105,0	30

Розетка ГРПМ2-122ГОу2 Socket



Вилка ГРПМ2-122 ШОу2 Plug

