



СОЕДИНИТЕЛИ ТИПА

ГРПМШ-2

НЩО.364.034 ТУ «В»
БРО.364.091 ТУ «В»

Соединители типа ГРПМШ-2 предназначены для работы в электрических цепях постоянного, переменного (частотой до 3 МГц) и импульсного токов при напряжении до 250 В и силе тока до 3 А, изготавливаемые для нужд народного хозяйства.

Вилки и розетки имеют одностипные и смешанные направляющие элементы-ловители. Контакты вилки "плавающие", состоят из двух частей соединенных оплавлением. Хвостовики контактов – для объемного монтажа.

Розетка имеет "плавающие контакты". Хвостовики контактов - для объемного монтажа.

Вид приемки 1, 5.

ТЕХНИЧЕСКИЕ ХАРАКТЕРИСТИКИ

Рабочее напряжение, В	250
Сила электрического тока на один контакт, А.....	3
Сопротивление контактов, при приемке и поставке, Ом, не более.....	0.01
Температура окружающей среды, °С.....	-60... + 85

СХЕМА ПОСТРОЕНИЯ УСЛОВНОГО ОБОЗНАЧЕНИЯ ГРПМШ-2

ГРПМШ - 2 - (30,46,62) Ш(Г) О Пл - 2(0) - В

Тип соединителя: ручного сочленения (расчленения), общего назначения, низкочастотный, прямоугольный

Порядковый номер разработки

Количество контактов

Тип контакта:

Ш – штыревой контакт;

Г – гнездовой контакт

Обычное исполнение

Плавающее исполнение

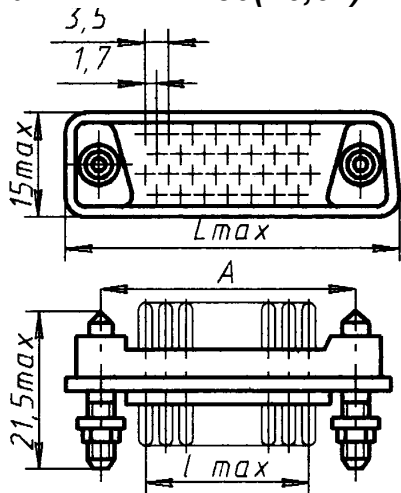
Покрытие рабочей части контактов:

2 – серебро

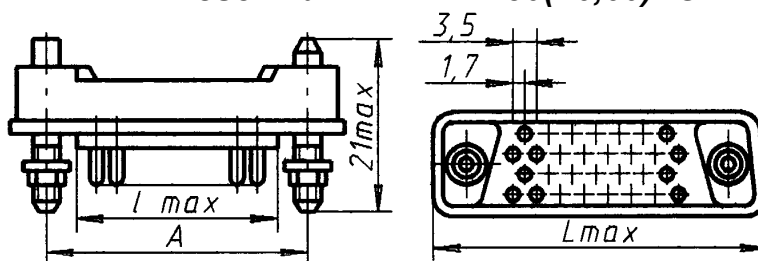
0 – олово-висмут

Всеклиматическое исполнение (серебряное покрытие)

Вилка ГРПМШ-2-30(46,62)ШО2

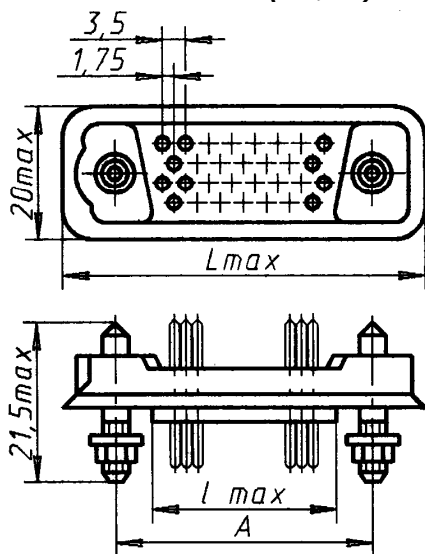


Розетка ГРПМШ-2-30(46,60)ГО2

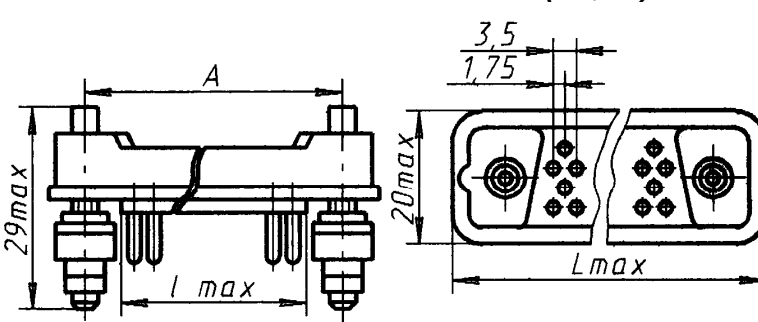


Количество контактов	A, мм	Lmax, мм	lmax, мм
30	62	50	31
46	54	64	45
62	68	78	59

Вилка РГПМШ-2-30(46,62)Ш02



Розетка РГПМШ-2-30(46,60)ГПл2



Количество контактов	A, мм	Lmax, мм	lmax, мм
30	62	55	31
46	54	69	45
62	68	83	59