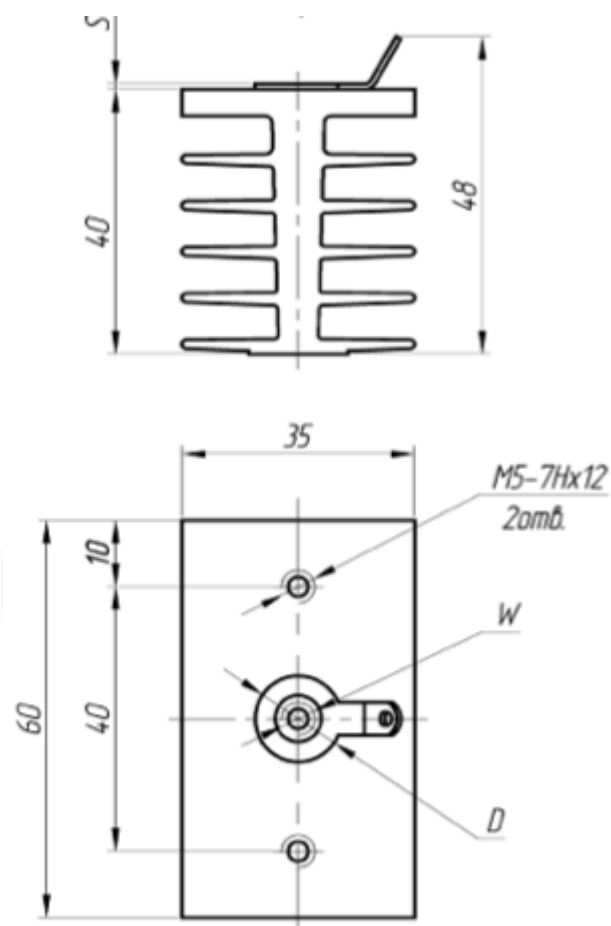


Охлаждатель предназначен для одностороннего отвода тепла, выделяемого силовыми приборами в окружающую среду, в электротехнических и радиотехнических устройствах. Рекомендуется для охлаждения диодов и тиристоров штыревой конструкции с резьбой **M5**(корпуса SD1, ST1): Д112-, Д212-, Т112-, Т212- и т.д. Масса не более 92 г. Технические условия: ТУ16-729.377-83.



| | W, мм | D, мм | S, мм |
|------|-------|-------|-------|
| О111 | M5x12 | 13 | 0,8 |
| О121 | M6x12 | 16 | 1 |

Основные технические данные охладителя О111-60:

- Тепловое сопротивление контактная поверхность охладителя – охлаждающая среда при естественном охлаждении и мощности отводимого тепла $P_F = 10$ Вт:

$R_{thha}(P_F)$ – не более 5,6 °C/Вт;

Структура условного обозначения охладителя О111-60:

О - охладитель воздушный;

111 - конструктивное исполнение;

60 - длина охладителя в мм.