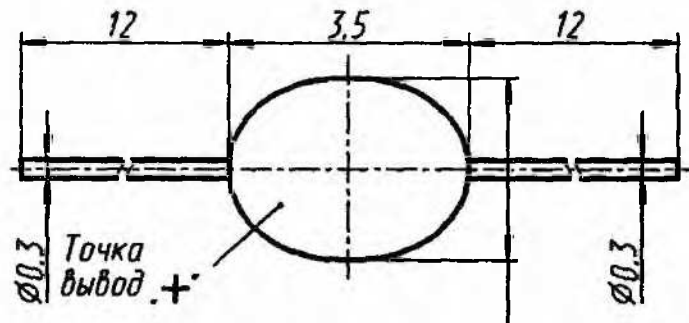


2В102А, 2В102Б, 2В102В, 2В102Г, 2В102Д, 2В102Е, 2В102Ж, КВ102А, КВ102Б, КВ102В, КВ102Г, КВ102Д

Варикапы кремниевые, диффузионно-сплавные, подстроечные. Предназначены для применения в схемах подстройки контуров резонансных усилителей. Выпускаются в пластмассовом корпусе с гибкими выводами. Тип варикапа приводится на упаковке. Положительный вывод маркируется цветной точкой: 2В102 — оранжевой, КВ102 — белой.

Масса варикапа не более 0,1 г.

2В102(А-Ж), КВ102(А-Д)



Электрические параметры

Общая емкость при $U_{\text{обР}} = 4 \text{ В}$, $f = 1 \dots 10 \text{ МГц}$:

2В102А.....	20...25 пФ
КВ102А.....	14...23 пФ
2В102Б.....	22...27 пФ
КВ102Б.....	19...30 пФ
2В102В.....	25...37 пФ
КВ102В.....	25...40 пФ
2В102Г.....	14...22 пФ
КВ102Г.....	19...30 пФ
2В102Д.....	19...28 пФ
КВ102Д.....	19...30 пФ
2В102Е.....	25...37 пФ
2В102Ж.....	19...28 пФ

Добротность при $U_{\text{обР}} = 4 \text{ В}$, $f = 50 \text{ МГц}$,
не менее:

2В102А, КВ102А, 2В102Б, КВ102Б, КВ102В, КВ102Д.....	40
2В102В, 2В102Г, 2В102Ж.....	50
2В102Д, 2В102Е, КВ102Г.....	100

Постоянный обратный ток при $U_{\text{обР}} = U_{\text{обР, макс}}$:

$T \leq +25 \text{ }^\circ\text{С}$	1 мкА
$T = T_{\text{макс}}$	100 мкА

Предельные эксплуатационные данные

Обратное напряжение:

2В102А, 2В102Б, 2В102В, 2В102Г, 2В102Д, 2В102Е, КВ102А, КВ102Б, КВ102В, КВ102Г	45 В
2В102Ж, КВ102Д	80 В

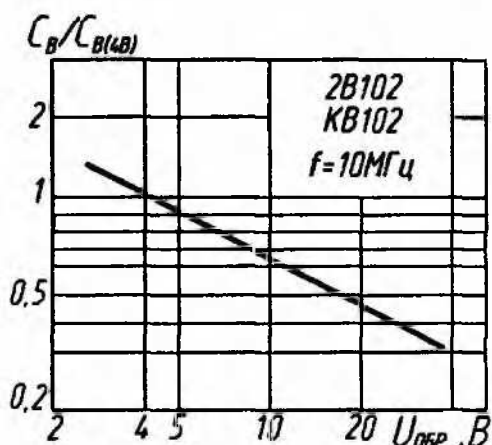
Рассеиваемая мощность:

при $T \leq +50^\circ\text{C}$	90 мВт
при $T = T_{\text{МАКС}}$	20 мВт

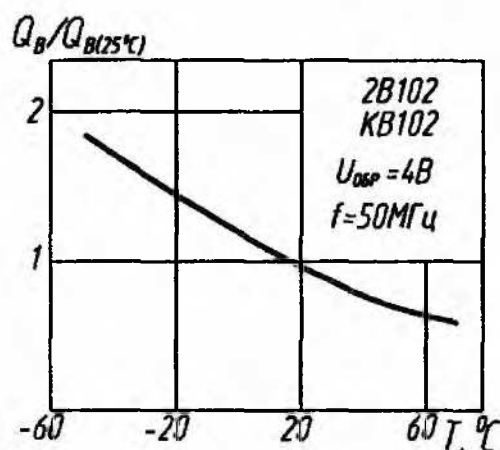
Температура окружающей среды:

2В102А, 2В102Б, 2В102В, 2В102Г, 2В102Д, 2В102Е, 2В102Ж	-60...+120 °С
КВ102А, КВ102Б, КВ102В, КВ102Г, 2В102Д	-40...+85 °С

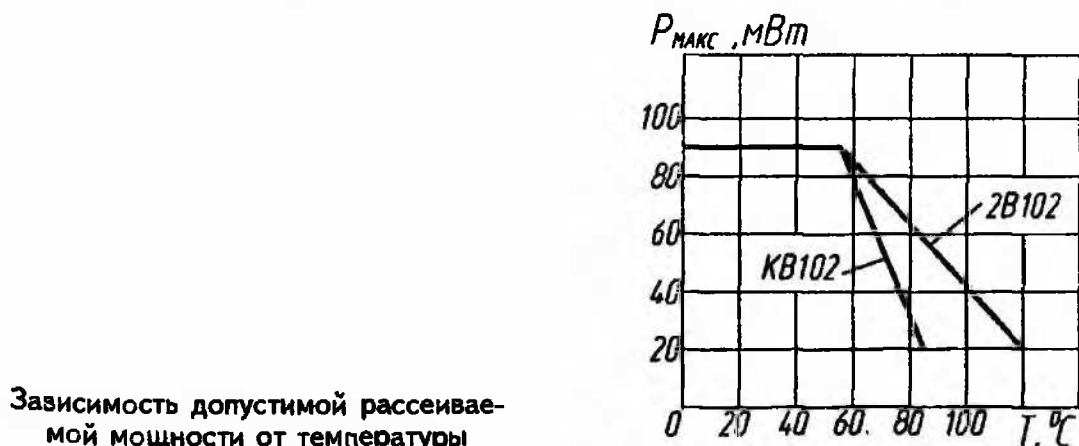
Пайка выводов рекомендуется не ближе 5 мм от заливочной массы. При этом нагрев заливочной массы не допускается свыше +120 °С.



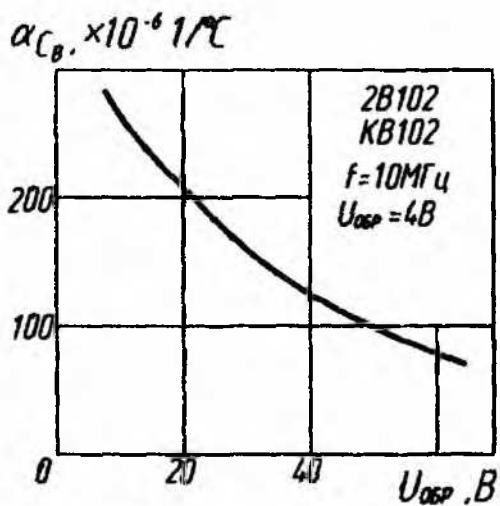
Зависимость относительной емкости от напряжения



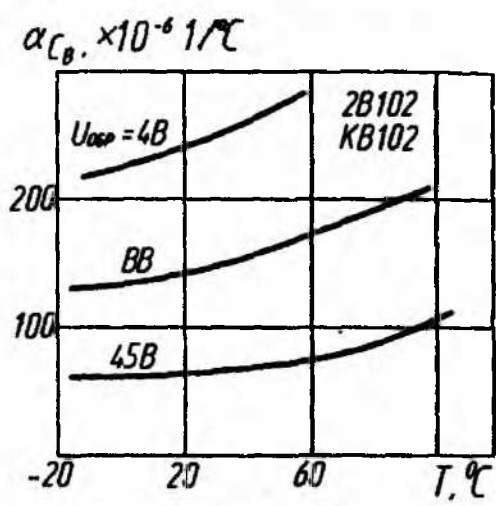
Зависимость относительной добротности от температуры



Зависимость допустимой рассеиваемой мощности от температуры



Зависимость температурного коэффициента ёмкости от напряжения



Зависимость температурного коэффициента ёмкости от температуры