

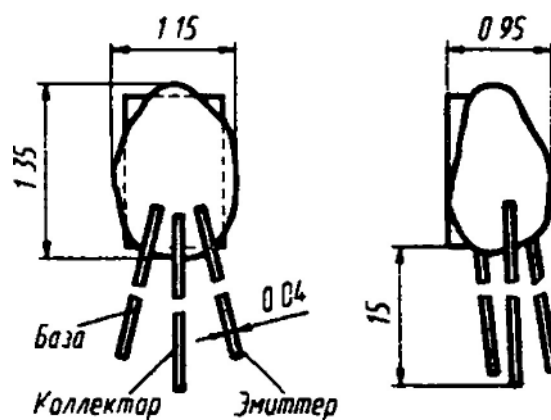
2Т3106А-2, КТ3106А-2, КТ3106А9

Транзисторы кремниевые эпитаксиально-планарные структуры *n-p-n* усилительные с нормированным коэффициентом шума на частоте 120 МГц. Предназначены для применения во входных и последующих каскадах усилителей высокой частоты. Транзисторы 2Т3106А-2, КТ3106А-2 бескорпусные на никелевом кристаллодержателе с гибкими выводами и защитным покрытием на основе кремнийорганического лака. Выпускаются в сопроводительной таре. Транзистор КТ3106А9 выпускается в пластмассовом корпусе с жесткими выводами. Тип прибора указывается в этикетке.

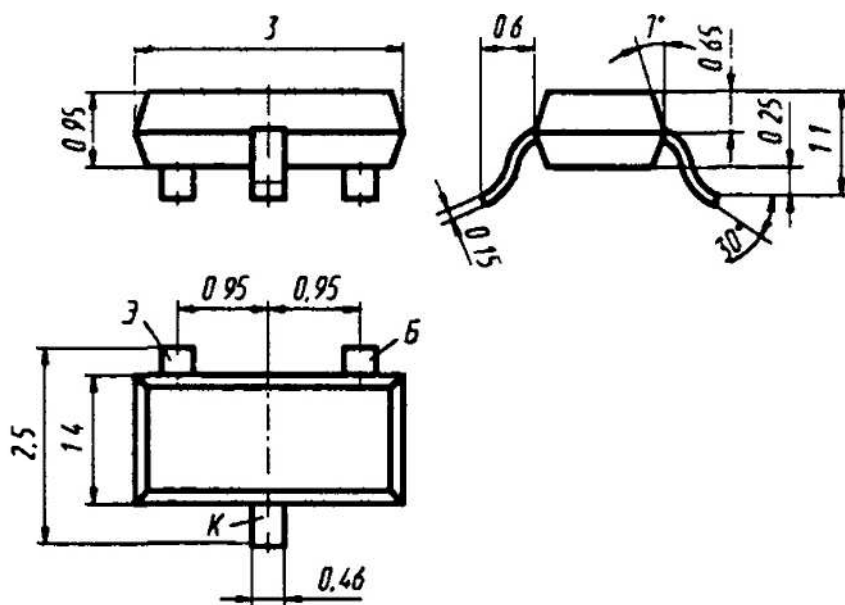
Масса бескорпусного транзистора не более 0,003 г, транзистора в пластмассовом корпусе не более 0,05 г.

Изготовитель — акционерное общество «Светлана», г. Санкт-Петербург.

2Т3106А-2, КТ3106А-2



КТ3106А9



Электрические параметры

Статический коэффициент передачи тока в схеме ОЭ при $U_{КБ} = 5$ В, $I_3 = 5$ мА:	
$T = +25$ °С, не менее	40
типовое значение	100*
$T = -60$ °С, не менее	20
$T = T_{МАКС}$, не менее	40
Граничная частота коэффициента передачи тока в схеме ОЭ при $U_{КБ} = 2$ В, $I_3 = 5$ мА	0,9*...1,8*... 2,2* ГГц
Постоянная времени цепи обратной связи на высокой частоте при $U_{КБ} = 2$ В, $I_3 = 5$ мА, $f = 30$ МГц	7*...8*...10 пс
Коэффициент шума на $f = 120$ МГц при $U_{КБ} = 5$ В, $I_3 = 5$ мА, $R_T = 50$ Ом	1,1*...1,4*... 2 дБ
Коэффициент усиления по мощности на $f = 120$ МГц	17*...17,5*... 18* дБ
Граничное напряжение при $I_3 = 5$ мА	21*...25*... 28* В
Обратный ток коллектора при $U_{КБ} = 15$ В, не более:	
$T = +25$ °С	0,5 мкА
$T = T_{МАКС}$	5 мкА
Обратный ток эмиттера при $U_{ЭБ} = 2,5$ В, не более	1 мкА
Емкость коллекторного перехода при $U_{КБ} = 5$ В, не более	2 пФ
типовое значение	1,5* пФ
Емкость эмиттерного перехода при $U_{ЭБ} = 1$ В, не более	3,5 пФ
типовое значение	3* пФ
Индуктивность выводов эмиттера и базы	13* нГн

Предельные эксплуатационные данные

Постоянное напряжение коллектор—база	15 В
Постоянное напряжение коллектор—эмиттере при $R_{БЭ} = 10$ кОм	15 В
Постоянное напряжение эмиттер—база	2,5 В
Постоянный ток коллектора и эмиттера	20 мА
Импульсный ток коллектора и эмиттера при $t_{и} = 10$ мкс, $Q = 2$	40 мА
Постоянная рассеиваемая мощность коллектора ¹ :	

при $T = +50\text{ }^{\circ}\text{C}$ для КТ3106А-2	30 мВт
при $T = +75\text{ }^{\circ}\text{C}$ для 2Т3106А-2	30 мВт
при $T = +85\text{ }^{\circ}\text{C}$ для КТ3106А-2	16 мВт
при $T = +125\text{ }^{\circ}\text{C}$ для 2Т3106А-2	10 мВт
при $T = +25\text{ }^{\circ}\text{C}$ для КТ3106А9	100 мВт
при $T = +100\text{ }^{\circ}\text{C}$ для КТ3106А9	25 мВт

Температура р-п перехода:

2Т3106А-2	+150 $^{\circ}\text{C}$
КТ3106А-2, КТ3106А9	+125 $^{\circ}\text{C}$

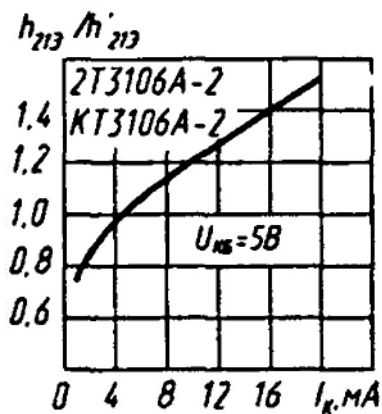
¹ Максимально допустимая постоянная рассеиваемая мощность коллектора в указанных интервалах температур уменьшается линейно.

Температура окружающей среды:

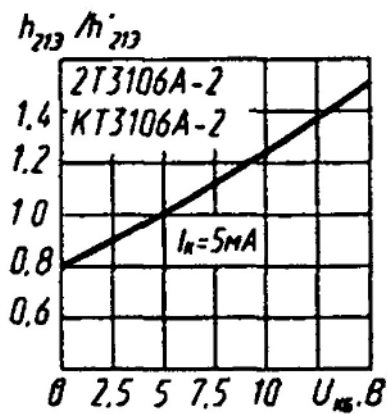
2Т3106А-2	-60...+125 $^{\circ}\text{C}$
КТ3106А-2	-60...+85 $^{\circ}\text{C}$
КТ3106А9	-60...+100 $^{\circ}\text{C}$

При эксплуатации транзисторов в составе микросхем должен быть обеспечен теплоотвод от кристалла с $R_{T(p-c)} = 2,5\text{ }^{\circ}\text{C}/\text{мВт}$.

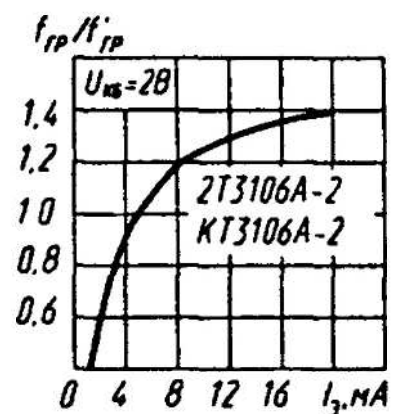
Зависимости электрических параметров от тока и напряжения для КТ3106А9 аналогичны зависимостям КТ3106А-2.



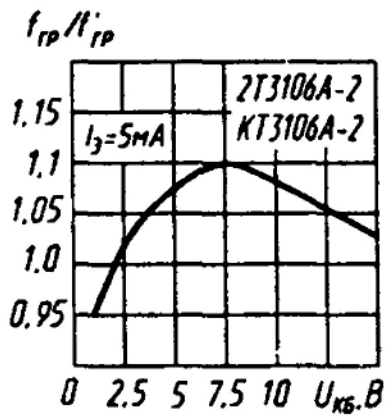
Зависимость статического коэффициента передачи тока от тока коллектора



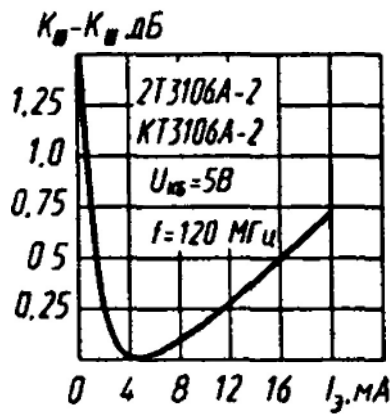
Зависимость статического коэффициента передачи тока от напряжения коллектор—база



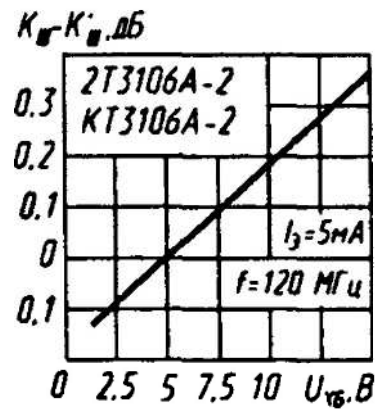
Зависимость граничной частоты от тока эмиттера



Зависимость граничной частоты от напряжения коллектор—база



Зависимость коэффициента шума от тока эмиттера



Зависимость коэффициента шума от напряжения коллектор—база