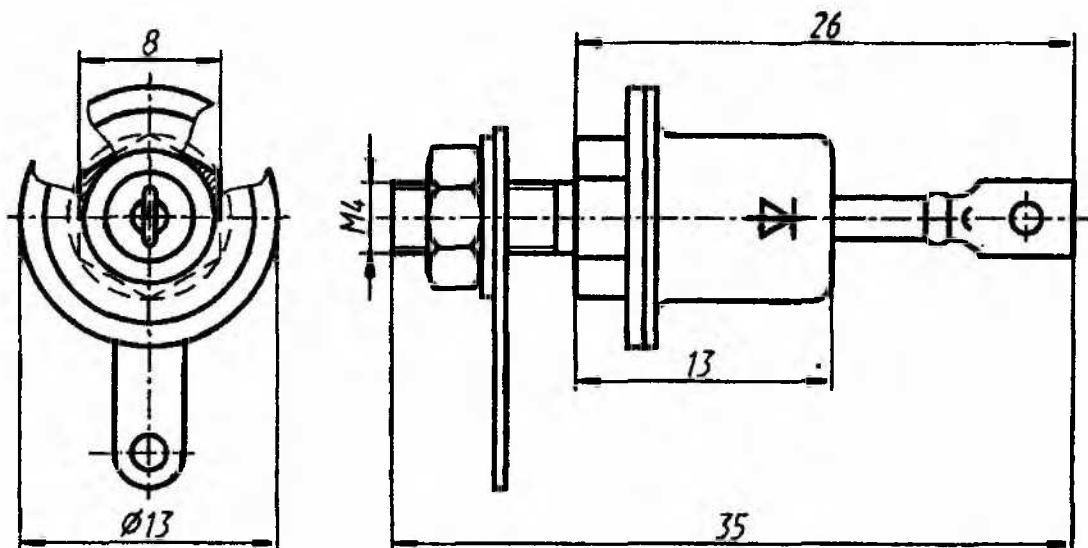


**Д815А, Д815Б, Д815В, Д815Г, Д815Д, Д815Е,  
Д815Ж, Д816А, Д816Б, Д816В, Д816Г, Д816Д,  
Д817А, Д817Б, Д817В, Д817Г**

Стабилитроны кремниевые, диффузионно-сплавные, средней и большой мощности. Предназначены для стабилизации номинального напряжений 5,6...100 В в диапазоне токов стабилизации 5 мА...1,4 А. Выпускаются в металлоглазном корпусе с жесткими выводами. Тип стабилитрона приводится на корпусе. Корпус стабилитрона в рабочем режиме служит отрицательным электродом (катодом).

Масса стабилитрона с комплектующими деталями не более 6 г.

*Д815(А-Ж), Д816(А-Д), Д817(А-Г)*



## Электрические параметры

Напряжение стабилизации:

при  $I_{CT} = 1 \text{ A}$ :

Д815А .....	5...5,6*...6,2 В
Д815Б .....	6,1...6,8*... 7,5 В
Д815В .....	7,4...8,2*... 9,1 В

при  $I_{CT} = 500 \text{ mA}$ :

Д815Г .....	9...10*...11 В
Д815Д .....	10,8...12*... 13,3 В
Д815Е .....	13,3...15*... 16,4 В
Д815Ж .....	16,2...18*... 19,4 В

при  $I_{CT} = 150 \text{ mA}$ :

Д816А .....	19,6...22*... 24,2 В
Д816Б .....	24,2...27*... 29,5 В
Д816В .....	29,5...33*... 36 В
Д816Г .....	35...39*...43 В
Д816Д .....	42,5...47*... 51,5 В

при  $I_{CT} = 50 \text{ mA}$ :

Д817А .....	50,5...56*... 61,5 В
Д817Б .....	61...68*...75 В
Д817В .....	74...82*...90 В
Д817Г .....	90...100*... 110 В

Температурный коэффициент напряжения стабилизации при  $T = -60...+120 \text{ }^\circ\text{C}$ , не более:

$I_{CT} = 360 \text{ mA}$ для Д815А .....	0,045%/°C
$I_{CT} = 300 \text{ mA}$ для Д815Б .....	0,05%/°C
$I_{CT} = 250 \text{ mA}$ для Д815В .....	0,07%/°C
$I_{CT} = 200 \text{ mA}$ для Д815Г .....	0,08%/°C
$I_{CT} = 170 \text{ mA}$ для Д815Д .....	0,09%/°C

$I_{CT} = 135$ мА для Д815Е.....	0,10%/°C
$I_{CT} = 110$ мА для Д815Ж.....	0,11%/°C
$I_{CT} = 90$ мА для Д816А, $I_{CT} = 75$ мА для Д816Б, $I_{CT} = 60$ мА для Д816Г, $I_{CT} = 45$ мА для Д816Д.....	0,12%/°C
$I_{CT} = 35$ мА для Д817А, $I_{CT} = 30$ мА для Д817Б, $I_{CT} = 25$ мА для Д817В, $I_{CT} = 20$ мА для Д817Г.....	0,14%/°C
Временная нестабильность напряжения стабилизации, не более:	
при $I_{CT} = 1$ А для Д815А, Д815Б, Д815В, $I_{CT} = 500$ мА для Д815Г, Д815Д, Д815Ж....	4%
при $I_{CT} = 150$ мА для Д816А, Д816Б, Д816В, Д816Г, Д816Д.....	5%
при $I_{CT} = 50$ мА для Д817А, Д817Б, Д817В, Д817Г.....	6%
Постоянное прямое напряжение	
при $I_{пр} = 500$ мА, не более.....	1,5 В
Постоянное обратное напряжение	
при $I_{обр} = 50$ мкА, не менее:	
Д816А.....	15 В
Д816Б.....	19 В
Д816В.....	23 В
Д816Г.....	27 В
Д816Д.....	33 В
Д817А.....	39 В
Д817Б.....	47 В
Д817В.....	57 В
Д817Г.....	70 В
Дифференциальное сопротивление, не более:	
при $I_{CT} = 1$ А, $T = +25$ °C:	
Д815А.....	0,6 Ом
Д815Б.....	0,8 Ом
Д815В.....	1 Ом
при $I_{CT} = 500$ мА, $T = +25$ °C:	
Д815Г.....	1,8 Ом
Д815Д.....	2 Ом
Д815Е.....	2,5 Ом
Д815Ж.....	3 Ом
при $I_{CT} = 150$ мА, $T = +25$ °C:	
Д816А.....	7 Ом
Д816Б.....	8 Ом
Д816В.....	10 Ом
Д816Г.....	12 Ом
Д816Д.....	15 Ом

при $I_{CT} = 50$ мА, $T = +25$ °С:	
Д815А .....	20 Ом
Д815Б .....	15 Ом
Д815В .....	8 Ом
Д817А .....	35 Ом
Д817Б .....	40 Ом
Д817В .....	45 Ом
Д817Г .....	50 Ом
при $I_{CT} = 25$ мА, $T = +25$ °С:	
Д815Г .....	15 Ом
Д815Д .....	20 Ом
Д815Е .....	25 Ом
Д815Ж .....	30 Ом
при $I_{CT} = 10$ мА, $T = +25$ °С:	
Д816А .....	120 Ом
Д816Б, Д816В, Д816Г, Д816Д .....	150 Ом
при $I_{CT} = 5$ мА, $T = +25$ °С:	
Д817А, Д817Б .....	200 Ом
Д817В, Д817Г .....	300 Ом
при $I_{CT} = 50$ мА, $T = -60$ и $+120$ °С:	
Д815А .....	30 Ом
Д815Б .....	20 Ом
Д815В .....	12 Ом
при $I_{CT} = 25$ мА, $T = -60$ и $+120$ °С:	
Д815Г .....	20 Ом
Д815Д .....	30 Ом
Д815Е .....	40 Ом
Д815Ж .....	50 Ом
при $I_{CT} = 10$ мА, $T = -60$ и $+120$ °С:	
Д816А .....	150 Ом
Д816Б .....	180 Ом
Д816В .....	200 Ом
Д816Г .....	250 Ом
Д816Д .....	300 Ом
при $I_{CT} = 5$ мА, $T = -60$ и $+120$ °С:	
Д817А, Д817Б .....	400 Ом
Д817В .....	600 Ом
Д817Г .....	800 Ом

### Предельные эксплуатационные данные

Минимальный ток стабилизации:

Д815А, Д815Б, Д815В .....	50 мА
Д815Г, Д815Д, Д815Е, Д815Ж .....	25 мА
Д816А, Д816Б, Д816В, Д816Г, Д816Д .....	10 мА
Д817А, Д817Б, Д817В, Д817Г .....	5 мА

**Максимальный ток стабилизации:**

при  $T \leq +75$  °С:

Д815А .....	1,40 А
Д815Б .....	1,15 А
Д815В .....	950 мА
Д815Г .....	800 мА
Д815Д .....	650 мА
Д815Е .....	550 мА
Д815Ж .....	450 мА
Д816А .....	230 мА
Д816Б .....	180 мА
Д816В .....	150 мА
Д816Г .....	130 мА
Д816Д .....	110 мА
Д817А .....	90 мА
Д817Б .....	75 мА
Д817В .....	60 мА
Д817Г .....	50 мА

при  $T_k = +130$  °С:

Д815А .....	360 мА
Д815Б .....	300 мА
Д815В .....	250 мА
Д815Г .....	200 мА
Д815Д .....	170 мА
Д815Е .....	135 мА
Д815Ж .....	110 мА
Д816А .....	90 мА
Д816Б .....	75 мА
Д816В .....	60 мА
Д816Г .....	55 мА
Д816Д .....	45 мА
Д817А .....	35 мА
Д817Б .....	30 мА
Д817В, Д817Г .....	25 мА

Постоянный прямой ток .....

1 А

Перегрузка по току стабилизации в течение 1 с:

при  $T \leq +75$  °С:

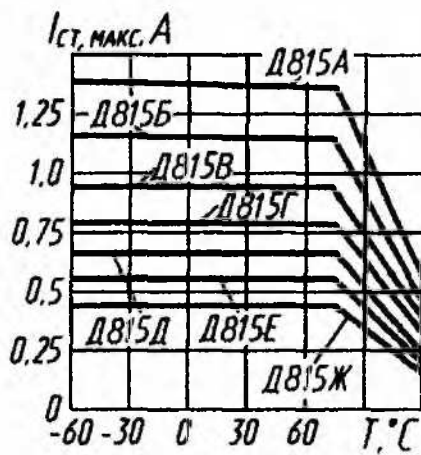
Д815А .....	2,8 А
Д815Б .....	2,3 А
Д815В .....	1,9 А
Д815Г .....	1,6 А
Д815Д .....	1,3 А
Д815Е .....	1,1 А
Д815Ж .....	900 мА

Д816А .....	460 мА
Д816Б .....	360 мА
Д816В .....	300 мА
Д816Г .....	260 мА
Д816Д .....	220 мА
Д817А .....	180 мА
Д817Б .....	150 мА
Д817В .....	120 мА
Д817Г .....	100 мА
при $T_k = +130\text{ }^\circ\text{C}$ :	
Д815А .....	720 мА
Д815Б .....	600 мА
Д815В .....	500 мА
Д815Г .....	400 мА
Д815Д .....	340 мА
Д815Е .....	270 мА
Д815Ж .....	220 мА
Д816А .....	180 мА
Д816Б .....	150 мА
Д816В .....	120 мА
Д816Г .....	110 мА
Д816Д .....	90 мА
Д817А .....	70 мА
Д817Б .....	60 мА
Д817В, Д817Г .....	50 мА
Рассеиваемая мощность:	
при $T \leq +75\text{ }^\circ\text{C}$ :	
Д815А, Д815Б, Д815В, Д815Г, Д815Д, Д815Е, Д815Ж .....	8 Вт
Д816А, Д816Б, Д816В, Д816Г, Д816Д, Д817А, Д817Б, Д817В, Д817Г .....	5 Вт
при $T_k = +130\text{ }^\circ\text{C}$ .....	2 Вт
Температура корпуса .....	+130 °С
Температура окружающей среды .....	-60...+120 °С

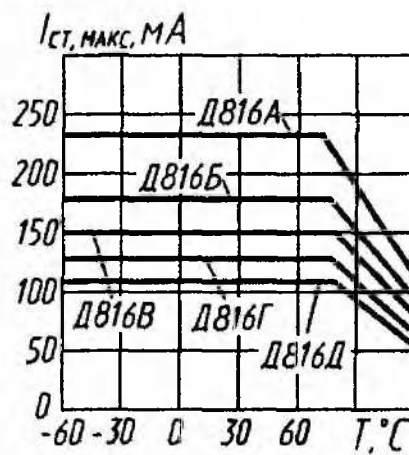
Стабилитрон должен крепиться к теплоотводящему радиатору, обеспечивающему сохранение температуры корпуса при работе не свыше +130 °С. Рекомендуется применение алюминиевого радиатора черного цвета толщиной 3...4 мм, площадью не менее 100 см<sup>2</sup>. При креплении стабилитрона к радиатору крутящий момент, воздействующий на вывод катода, не должен превышать 1,17 Н·м. Запрещается прилагать к анодному выводу растягивающую силу более 14,7 Н и изгибающее усилие, превышающее 7,35 Н·м в месте просечки.

Пайка анодного вывода допускается не ближе 5 мм от корпуса; время пайки не более 3 с при температуре жала паяльника не выше +280 °С.

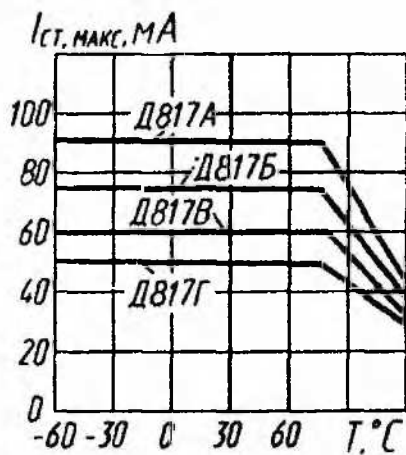
Допускается последовательное соединение любого числа стабилитронов. Параллельное включение стабилитронов разрешается при условии, что суммарная рассеиваемая на всех стабилитронах мощность не превышает допустимую для одного стабилитрона.



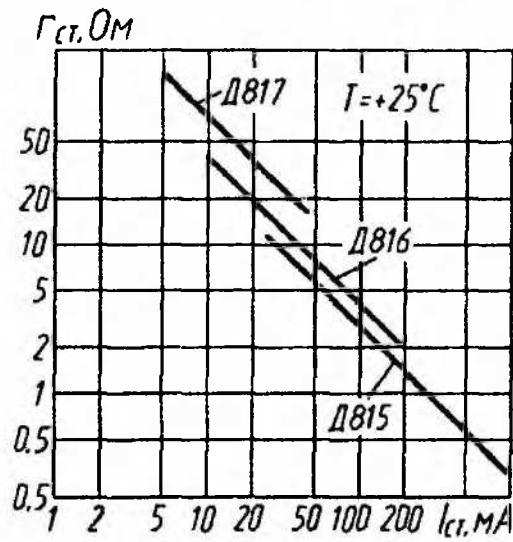
Зависимости максимального тока стабилизации от температуры



Зависимости максимального тока стабилизации от температуры



Зависимости максимального тока стабилизации от температуры



Зависимости дифференциального сопротивления от тока

Зависимости максимальной рассеиваемой мощности от температуры

