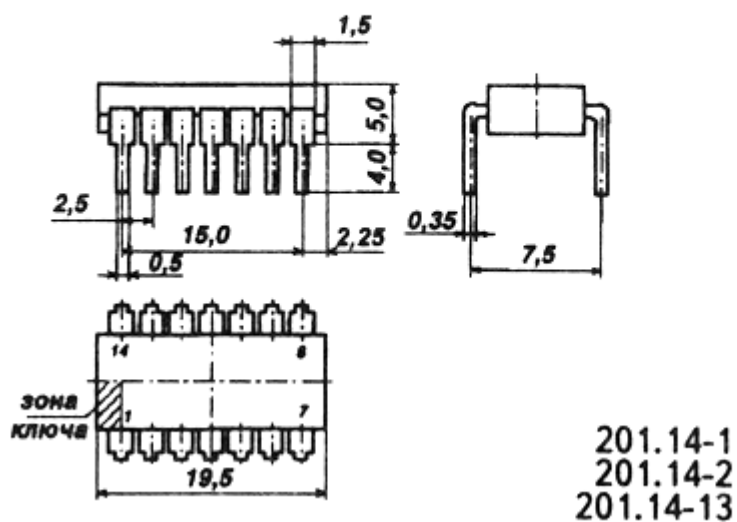
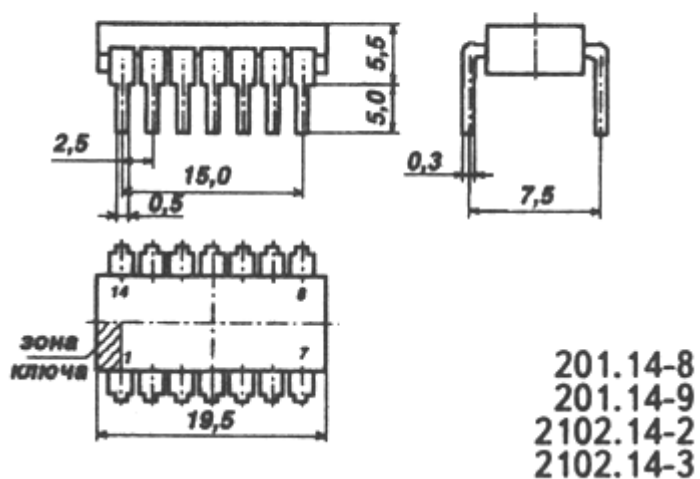


Микросхема представляет собой два четырехходовых логических расширителя по ИЛИ. Корпус К155ЛД1 типа 201.14-1, масса не более 1 г и у КМ155ЛД1 типа 201.14-8, масса не более 2,2 г.

Корпус ИМС К155ЛД1



Корпус ИМС КМ155ЛД1



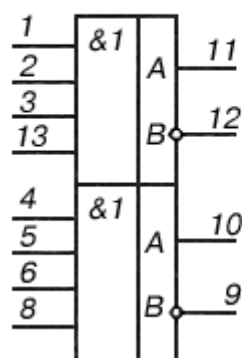
Электрические параметры

1	Номинальное напряжение питания	5 В ± 5 %
2	Выходное напряжение низкого уровня	не более 0,4 В
3	Напряжение на антизвонном диоде	не менее -1,5 В
4	Входной ток низкого уровня	не более -1,6 мА
5	Входной ток высокого уровня	не более 0,04 мА
6	Входной пробивной ток	не более 1 мА
7	Выходной ток высокого уровня	не более 0,3 мА
8	Выходной ток низкого уровня	не более -0,39 мА
7	Ток потребления при низком уровне выходного напряжения	не более 2,5 мА
8	Ток потребления при высоком уровне выходного напряжения	не более 4 мА
9	Потребляемая статическая мощность	не более 17,1 мВт

Зарубежные аналоги

SN7460N, SN7460J

Условное графическое обозначение



1,2,3,13,4,5,6,8 - входы X1-X8;
7 - общий;
9 - инверсный выход Y4;
10 - выход Y3;
11 - выход Y1;
12 - инверсный выход Y2;
14 - напряжение питания;