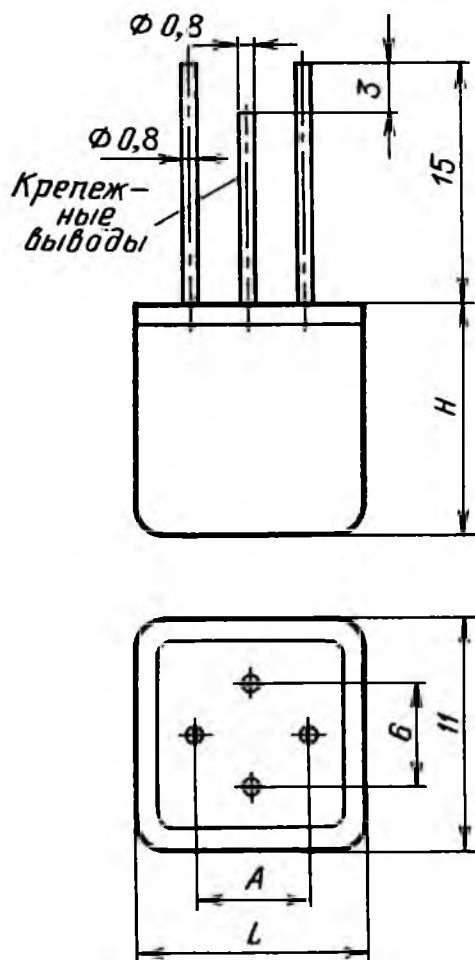


Конденсаторы пленочные полиэтилентерефталатные герметизированные К73П-3



К73П-3 конденсаторы пленочные полиэтилентерефталатные герметизированные.
Выпускаются в металлическом корпусе.
Предназначены для работы в цепях постоянного, переменного и пульсирующего токов.

Номинальная емкость, мкФ	Номинальное напряжение, В	Размеры, мм			Масса, г, не более
		L	H	A	
0,05	160	11	10	6	3
0,1			15		3,7
0,15			18		4,5
0,25					5
0,5			22		15
1			22		10

Примечание. Допуски: ± 10 ; $\pm 20\%$.

Тангенс угла потерь, не более	0,012
Сопротивление изоляции вывод-вывод в нормальных климатических условиях (до 0,25 мкФ), не менее	6000 МОм
Постоянная времени в нормальных климатических условиях (свыше 0,25 мкФ), не менее	2000 МОм · мкФ
Сопротивление изоляции вывод-корпус, не менее	30000 МОм
Сопротивление изоляции вывод-вывод в нормальных климатических условиях (до 0,25 мкФ), не менее	6000 МОм
Постоянная времени в нормальных климатических условиях (свыше 0,25 мкФ), не менее	2000 МОм · мкФ
Сопротивление изоляции вывод-корпус, не менее	30000 МОм

Предельные эксплуатационные данные

Температура окружающей среды	От -60 до $+125$ °С
Относительная влажность воздуха при температуре 35° С	До 98%
Пониженное атмосферное давление	До 0,0000013 гПа (10^{-6} мм рт. ст.)
Минимальная наработка	20000 ч
Изменение емкости, не более	От +5 до -15%
Тангенс угла потерь, не более	0,05
Сопротивление изоляции вывод-вывод (до 0,25 мкФ), не менее	6000 МОм
Постоянная времени (свыше 0,25 мкФ), не менее	2000 МОм · мкФ
Сопротивление изоляции вывод-корпус, не менее	30000 МОм
Срок сохраняемости	20 лет