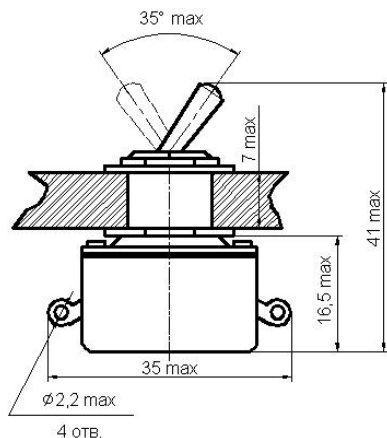


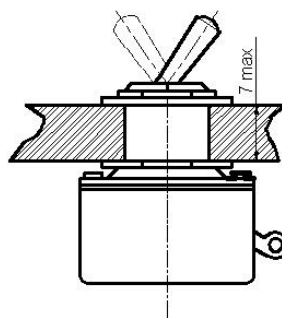
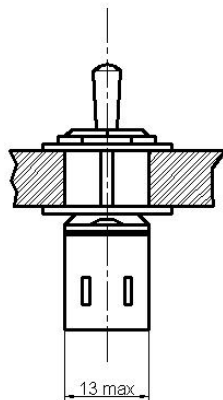
Тумблеры ПТ24

Тумблеры предназначены для работы в электрических цепях постоянного и переменного тока в радиоэлектронной аппаратуре. Изготавливаются во всеклиматическом исполнении и для умеренного и холодного климата, являются изделиями ручного управления и предназначены для объемного монтажа.

Габаритные и установочные размеры



ПТ-24



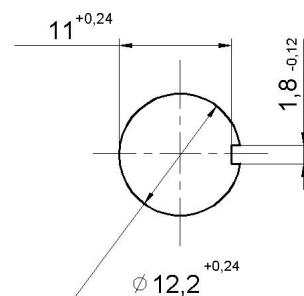
ПТ24-1



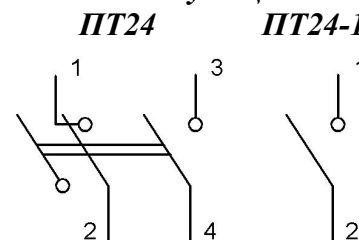
Технические характеристики

- ◆ Масса ,г, не более:
 - ✓ ПТ24 23
 - ✓ ПТ24-1 21,2
- ◆ Сопротивление контакта, Ом, не более 0,01
- ◆ Электрическая прочность изоляции, В эфф.:
 - ✓ для приемки «1» 1100
 - ✓ для приемки «5» 1130
- ◆ Сопротивление изоляции, МОм, не менее 1000
- ◆ Усилие переключения, Н от 3,9 до 14,7
- ◆ Повышенная рабочая температура, °С 85
- ◆ Пониженная рабочая температура, °С минус 60
- ◆ Повышенная относительная влажность, %:
 - ✓ для исполнения В при 35°С 98
 - ✓ для исполнения УХЛ при 25°С 98
- ◆ Гарантийная наработка, ч:
 - ✓ для приемки «1» 10000
 - ✓ для приемки «5» 5000
- ◆ Гарантийный срок с даты изготовления, лет:
 - ✓ для приемки «1» 12
 - ✓ для приемки «5» 15

Разметка для крепления



Электрические схемы коммутации



Электрические режимы коммутации

Типономинал	Род тока	Вид нагрузки	Напряжение, В		Ток, А		Максимальная коммутируемая мощность, Вт	Количество циклов переключений в НКУ
			не менее	не более	не менее	не более		
ПТ24	постоянный	Активная	1,6	250	0,001	0,25	55 120	25000 10000
		индуктивная			0,001	0,25		
	переменный	Активная	1,6	250	0,001	0,25	55 120	25000 20000
		индуктивная			0,001	1,00		

Условные обозначения при заказе:

Для изделий с приемкой «5»: «Тумблер ПТ24 В АГО.360.201 ТУ»

Для изделий с приемкой «1»: «Тумблер ПТ24 АУБК.642150.001 ТУ»,

где В-всеклиматическое исполнение