

Реле промежуточные герконовые серии РПГ-9

Реле промежуточные **РПГ-9** применяются в схемах автоматики и управления, рассчитаны на номинальные напряжения 12, 15, 24, 48, 60 и 110 В постоянного тока, выпрямленного трехфазного тока с частотой пульсации не менее 300 Гц без фильтра, а также выпрямленного тока с фильтром, обеспечивающим пульсацию не более 6% и 220 В выпрямленного переменного тока.

Реле пригодны для работы в системах управления на базе микропроцессорной техники и являются комплектующими изделиями.

Классификация

Реле классифицируются по: видам крепления и присоединения внешних проводов; типу геркона; количеству замыкающих контактов; количеству размыкающих или переключающих контактов; количеству реле в одном габарите; климатическому исполнению и категории размещения.

Структура условного обозначения РПГ-9-[*][*][*][*][*][*]:

РПГ	—	реле промежуточное герконовое;
9	—	номер разработки;
[*]	—	вид крепления и присоединения внешних проводов (0 – винтами, заднее, пайкой; 1 – штепсельным разъемом, заднее, пайкой);
[*]	—	тип геркона: 5 – МКА-52202, 6 – МКС-52201;
[*]	—	количество замыкающих контактов (0-4; 6);
[*]	—	количество размыкающих или переключающих контактов: 1 или 4;
[*]	—	количество реле в одном габарите (1; 2);
[*][*]	—	климатическое исполнение и категория размещения (У3, О4) по ГОСТ 15150-69.

Особенности конструкции

Реле представляет собой устройство, основными элементами которого являются катушка, герконы и скоба, служащая одновременно экраном от влияния внешних магнитных полей.

Для ограничения перемещения герконов внутри катушки имеются резиновые трубки и пластмассовые планки, вставленные в каркас катушки. Последняя своими выступами вставляется в боковые пазы угольников, которые крепятся к колодке реле. Реле закрыто кожухом.

При подаче напряжения на обмотку происходит замыкание герконов в реле с замыкающими контактами и размыкание герконов в реле с размыкающими контактами. При снятии напряжения с обмотки герконы возвращаются в исходное состояние.

Габаритные, установочные размеры и масса реле приведены на рис. 1-2, электрические принципиальные схемы – на рис. 3.

Таблица к рисунку 1

Обозначение типа	Масса, кг, не более
РПГ-9-0560100	0,22
РПГ-9-0540100	0,24
РПГ-9-0530100	0,22
РПГ-9-0520100	0,22
РПГ-9-0510200	0,20
РПГ-9-0511100	0,24
РПГ-9-0501100	0,23
РПГ-9-0604100	0,25

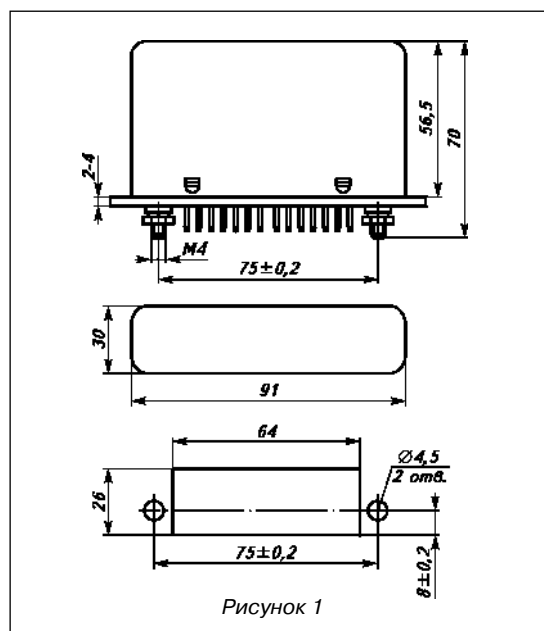


Таблица к рисунку 2

Обозначение типа	Масса, кг, не более
РПГ-9-0156100	0,26
РПГ-9-1540100	0,28
РПГ-9-1530100	0,25
РПГ-9-1520100	0,26
РПГ-9-1510200	0,23
РПГ-9-1511100	0,28
РПГ-9-1501100	0,26
РПГ-9-1604100	0,29

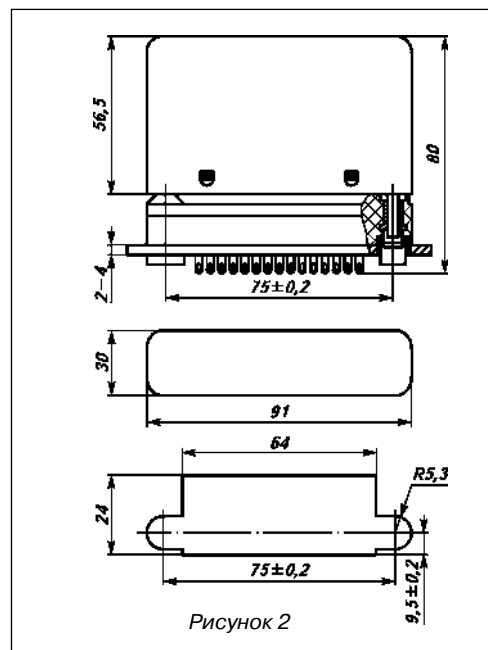
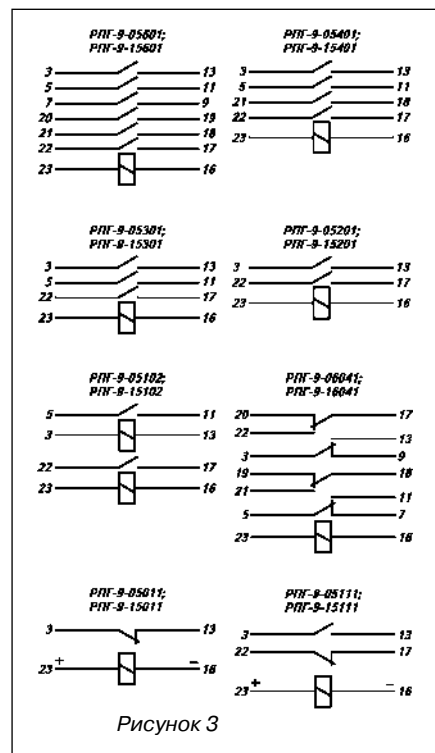


Рис. 1. Габаритные, установочные размеры и масса реле серии РПГ-9 без штепсельного разъема

Рис. 2. Габаритные, установочные размеры и масса реле серии РПГ-9 со штепсельным разъемом

Рис. 3. Электрические принципиальные схемы реле РПГ-9



Условия эксплуатации

Высота над уровнем моря не более 4300 м.

Верхнее предельное значение температуры окружающего воздуха 55°С.

При высотах свыше 1000 м верхнее значение температуры уменьшается на 0,6°С на каждый 100 м.

Рабочее положение в пространстве любое.

Атмосфера типа II по ГОСТ 15150-69.

Группа механического исполнения М7 по ГОСТ 17516.1-90, допускается эксплуатация реле при размещении в местах, предусмотренных для групп М1, М2, М3, М4, М6 и М8 по ГОСТ 17516.1-90.

Степень защиты реле IP30, выводов IP00 по ГОСТ 14255-69.

Реле предназначены для коммутации нагрузок категории применения DC-11, AC-11 по ГОСТ 17523-85, DC-21, AC-21 по ГОСТ 12434-93.

Требования техники безопасности соответствуют ГОСТ12.2.007.6-93. По способу защиты человека от поражения электрическим током реле относятся к классу 0 по ГОСТ12.2.007.0-75.

Требования пожарной безопасности по ГОСТ 12.1.004-91.

Технические данные

Основные типы реле приведены в табл. 1.

Номинальное напряжение питания, В.....12; 15; 24; 48; 60; 110; 220

Отклонение напряжения питания, Уном0,8-1,1

Номинальный ток контактов реле, А:

замыкающих (герконов МКА-52202)4

переключающих (герконов МКС-52201).....2,5

Номинальные рабочие токи контактов, А:

замыкающих1·10-3-4

переключающих1·10-3-2,5

Таблица 1

Тип реле	Количество контактов			Количество реле в одном кожухе
	закрывающих	размыкающих	переключающих	
РПГ-9-05601; РПГ-9-15601	6**	-	-	1
РПГ-9-05401; РПГ-9-15401	4			
РПГ-9-05301; РПГ-9-15301	3			
РПГ-9-05201; РПГ-9-15201	2			
РПГ-9-05102; РПГ-9-15102	1+1			
РПГ-9-06401; РПГ-9-16041	-	1	4*** 4	1
РПГ-9-05111*; РПГ-9-15111*	1			
РПГ-9-05011*; РПГ-9-15011	-			

* С постоянным магнитом.

** Геркон МКА-52202 (ОДО.360.025 ТУ).

*** Геркон МКС-52201 (ОДО.360.045 ТУ).

Номинальное напряжение контактов реле, В:

закрывающих380

переключающих220

Номинальные рабочие напряжения контактов, В:

закрывающих6-600

переключающих6-380

Механическая износостойкость контактов,

млн циклов ВО, не менее.....6

Электрическая прочность изоляции реле, В:

с закрывающими и размыкающими контактами.....2000

с переключающими контактами.....1000

Время замыкания (размыкания) замыкающих (размыкающих) контактов при срабатывании и время размыкания (замыкания) замыкающих (размыкающих) контактов при возврате реле соответствуют табл. 2.

Потребляемая мощность реле в холодном состоянии при температуре окружающего воздуха 20°С соответствует табл. 3.

Параметры электрических цепей, коммутируемых контактами, и коммутационная износостойкость контактов реле в зависимости от категории применения соответствуют для режимов нормальных коммутаций данным табл. 4 (для замыкающих и размыкающих контактов) и табл. 5 (для переключающих контактов), а для режимов редких коммутаций – данным табл. 6 (для замыкающих контактов), табл. 7 (для переключающих контактов). Сопротивление изоляции реле соответствует ряду 1.

Таблица 2

Тип реле	Время, мс, не более	
	при срабатывании	при возврате
РПГ-9-05601; РПГ-9-15601	8	1,5
РПГ-9-05401; РПГ-9-15401		
РПГ-9-06041; РПГ-9-16041	10	20
РПГ-9-05301; РПГ-9-15301	8	1,5
РПГ-9-05201; РПГ-9-15201	7	
РПГ-9-05102; РПГ-9-15102	8	6
РПГ-9-05111; РПГ-9-15111		
РПГ-9-05011; РПГ-9-15011	6	

Таблица 3

Напряжение питания, В	Потребляемая мощность при $U_{ном}$, Вт, не более						
	РПГ-9-05601; РПГ-9-15601	РПГ-9-05401; РПГ-9-06041; РПГ-9-15401; РПГ-9-16041	РПГ-9-05301; РПГ-9-15301	РПГ-9-05201; РПГ-9-15201	РПГ-9-05102; РПГ-9-15102	РПГ-9-05011; РПГ-9-16011	РПГ-9-05111; РПГ-9-15111
12	5,0	4,0	2,3	2	1,3	0,75	1,2
15							
24			2	1,8	1,45	0,85	1,3
48	5,5	4,6	2,6	2,2	1,65	1,1	1,5
60			2,8	2,3	1,7	1,3	
110	6,3	5,3		2,5	2	1,8	2
220*	6,2	5,5	3,5	3,5	2,5	2,5	3,5

* Напряжение переменного тока, выпрямленного по мостовой схеме с последующим применением фильтра, обеспечивающим пульсацию не более 6%.

Таблица 4

Номер режима	Род тока	Категория применения	Номинальный рабочий ток, А	Вид коммутации						Коммутационная износостойкость, млн. циклов ВО
				Включение			Отключение			
				I, А	U, В	τ , с ($\cos\phi$)	I, А	U, В	τ , с ($\cos\phi$)	
1	Постоянный	DC-11	1	1	24	0,048	1	24	0,048	3
2			0,15	0,15	220	0,066	0,15	220	0,066	4
3			0,001	0,001	6	–	0,001	6	–	6
4	Переменный	AC-11	0,4	4	110	(0,7)	0,4	110	(0,4)	2,5
5			0,2	2	220		0,2	220		4
6			0,125	1,25	380		0,125	380		2,5
7		AC-21	4	4	24	–	4	24	–	0,5
8			1,135	1,135	220		1,135	220		2
9			2	2			2			220

Таблица 5

Номер режима	Род тока	Категория применения	Номинальный рабочий ток, А	Вид коммутации						Коммутационная износостойкость, млн. циклов ВО
				Включение			Отключение			
				I, А	U, В	τ , с ($\cos\phi$)	I, А	U, В	τ , с ($\cos\phi$)	
1	Постоянный	DC-11	0,5	0,5	24	0,04	0,5	24	0,04	2
2		DC-21	0,001	0,001	6	–	0,001	6	–	6
3	Переменный	AC-11	0,2	2	110	(0,7)	0,2	110	(0,4)	2,5
4		AC-21	0,455	0,455	220	–	0,455	220	–	2

Таблица 6

Номер режима	Род тока	Категория применения	Номинальный рабочий ток, А	Вид коммутации						Коммутационная износостойкость, циклов ВО
				Включение			Отключение			
				I, А	U, В	$\tau, c (\cos\varphi)$	I, А	U, В	$\tau, c (\cos\varphi)$	
1*	Постоянный	DC-11	4	4,4	26,4	0,04	4,4	26,4	0,04	20
2			1	1,1	121		1,1	121		
3			0,25	0,275	242		0,275	242		
4			0,1	0,11	330		0,11	330		
5	Переменный	АС-11	3,15	34,65	26,4	(0,7)	34,65	26,4	(0,7)	50
6			2,5	27,5	121		27,5	121		
7			1	11	242		11	242		
8			0,4	4,4	418		4,4	418		
9			0,3	3,3	660		3,3	660		

* U=26,4 В контакты способны коммутировать номинальный ток 8 А при длительности протекания не более 0,1 с.

Таблица 7

Номер режима	Род тока	Категория применения	Номинальный рабочий ток, А	Вид коммутации						Коммутационная износостойкость, циклов ВО
				Включение			Отключение			
				I, А	U, В	$\tau, c (\cos\varphi)$	I, А	U, В	$\tau, c (\cos\varphi)$	
1	Постоянный	DC-11	2,5	2,75	26,4	0,04	2,75	26,4	0,04	20
2			0,2	0,22	242		0,22	242		
3	Переменный	АС-11	1	11	26,4	(0,7)	11	26,4	(0,7)	50
4			0,25	0,25	121		2,75	121		
5			0,2	2,2	242		2,2	242		
6					418		2,2	418		