

РЕЛЕ РЭС34

Реле РЭС34 – герметичное, двухпозиционное, одностабильное, с одним переключающим контактом, питаемое постоянным током, предназначено для коммутации электрических цепей постоянного и переменного тока.

Реле РЭС34 соответствует требованиям ГОСТ 16121–86 и техническим условиям РС0.459.001ТУ.

Условия эксплуатации.

Температура окружающей среды – в соответствии с табл. 2-32.

Циклическое воздействие температур – в соответствии с табл. 2-32.

Повышенная относительная влажность до 98% при температуре +35°C.

Атмосферное давление от $133 \cdot 10^{-6}$ до 305900 Па.

Синусоидальная вибрация (вибропрочность и виброустойчивость) в диапазоне частот: от 5 до 20 Гц – с амплитудой не более 2,5 мм; от 20 до 50 Гц – не более 1,5 мм; от 50 до 3000 Гц – с ускорением не более 150 м/с².

Таблица 2-32

Исполнение	Предельная температура, °С
PC4.524.370-01 – PC4.524.370-03 PC4.524.370-05 – PC4.524.370-09, PC4.524.370-21 PC4.524.370-23 – PC4.524.370-29, PC4.524.370-31 – PC4.524.370-33	–60... +100
PC4.524.370-00, PC4.524.370-04, PC4.524.370-22 PC4.524.370-30	–60... +85
PC4.524.370-34	–60... +55
PC4.524.370-10	+5... +65 (при эксплуатации) –50... +50 (при хранении)

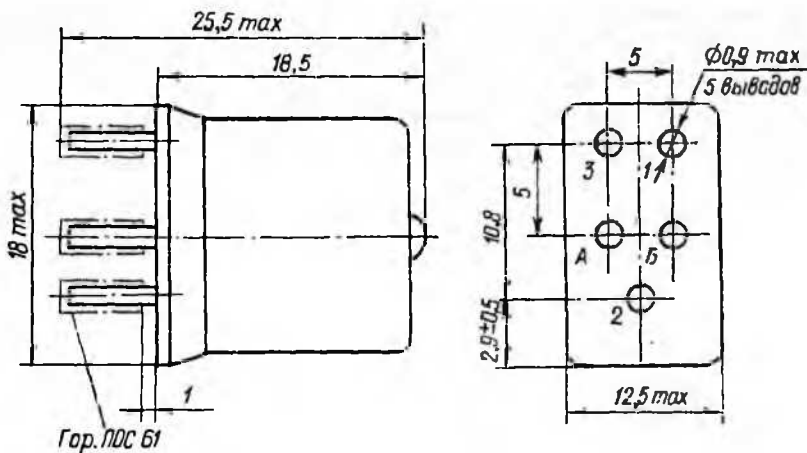


Рис. 2-23. Конструктивные данные реле РЭС34

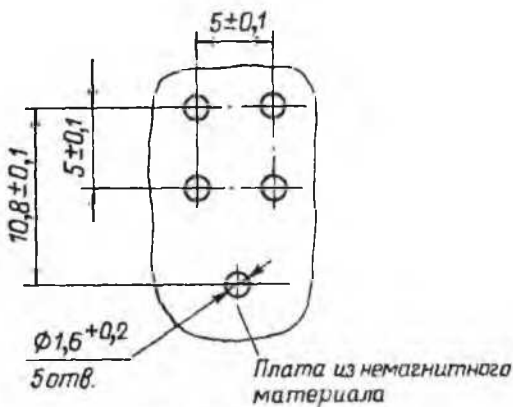


Рис. 2-24. Разметка для крепления

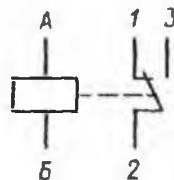


Рис. 2-25. Принципиальная электрическая схема

Ударная прочность. При одиночных ударах с ускорением не более 3000 м/с^2 — 9 ударов. При многократных ударах с ускорением не более 1000 м/с^2 — (4000 ± 332) ударов, с ускорением не более 350 м/с^2 — $(10\,000 \pm 332)$ ударов.

Ударная устойчивость — с ускорением не более 350 м/с^2 .

Постоянно действующие линейные ускорения, не более: для реле исполнений РС4.524.370-00 — РС4.524.370-09, РС4.524.370-22 — РС4.524.370-25, РС4.524.370-29, РС4.524.370-31 — РС4.524.370-36 — 800 м/с^2 ; для реле исполнения РС4.524.370-10 — 300 м/с^2 ; для реле исполнений РС4.524.370-21, РС4.524.370-26 — РС4.524.370-28, РС4.524.370-30 — 250 м/с^2 .

Требования к надежности. Минимальный срок службы и сохраняемости реле при хранении в условиях отапливаемого хранилища, а также смонтированных в защищенную аппаратуру или находящихся в комплекте ЗИП — 12 лет; или при хранении в неотапливаемых хранилищах, в упаковке изготовителя и смонтированных в аппаратуру — 6 лет; или при хранении под навесом в упаковке изготовителя и смонтированных в аппаратуру — 3 года; или при хранении на открытой площадке, смонтированных в аппаратуру — 3 года.

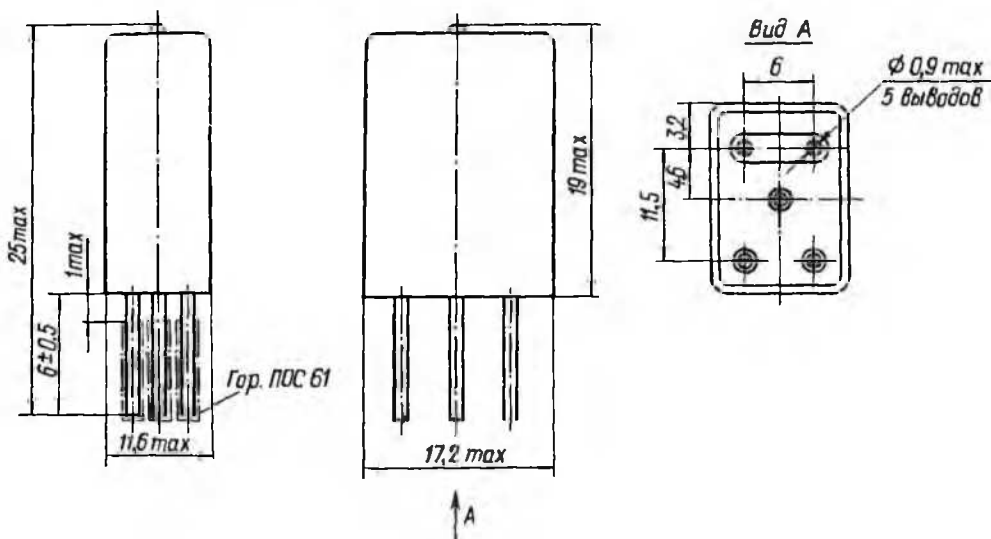


Рис. 2-26. Конструктивные данные реле РЭС34 с цоколевкой реле РЭС10

Обозначение	Исполнение реле РЭС10 в соответствии с РС0.452.049ТУ	Расположе- ние выводов
PC4.525.370-21	PC4.529.031-01, PC4.529.031-16	Рис. 2-29
PC4.524.370-22 PC4.524.370-23 PC4.524.370-24 PC4.524.370-25	PC4.529.031-02, PC4.529.031-17 PC4.529.031-03, PC4.529.031-18 PC4.529.031-04, PC4.529.031-19 PC4.529.031-05, PC4.529.031-20	Рис. 2-28
PC4.524.370-26 PC4.524.370-27 PC4.524.370-28	PC4.529.031-06, PC4.529.031-21 PC4.529.031-07, PC4.529.031-22 PC4.529.031-08	Рис. 2-29
PC4.524.370-29 PC4.524.370-30 PC4.524.370-31 PC4.524.370-32	PC4.529.031-09 PC4.529.031-10 PC4.529.031-11 PC4.529.031-12	Рис. 2-28
PC4.524.370-33 PC4.524.370-34	PC4.529.031-13 PC4.529.031-14, PC4.529.031-23	Рис. 2-29 Рис. 2-28

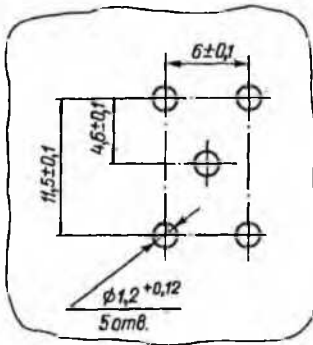


Рис. 2-27. Разметка для крепления

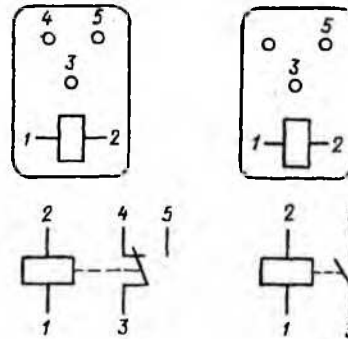


Рис. 2-28. Маркировка выводов реле с контактами на переключение

Рис. 2-29. Маркировка выводов реле с контактами на замыкание

Конструктивные данные. Конструктивные данные реле приведены на рис. 2-23. Разметка для крепления – на рис. 2-24. Принципиальная электрическая схема – на рис. 2-25. Конструктивные данные реле с цоколевкой реле РЭС10 – на рис. 2-26. Разметка для крепления – на рис. 2-27. Маркировка реле РЭС34 с контактами на переключение показана на рис. 2-28, с контактами на замыкание – на рис. 2-29.

Исполнения реле РЭС34 с цоколем реле РЭС10 (для замены реле РЭС10) приведены в табл. 2-33.

Пример записи реле РЭС34 исполнения PC4.524.370-21 в конструкторской документации дан в табл. 2-34.

Таблица 2-34

Обозначение	Наименование
PC4.524.370-21	Реле РЭС34 РС0.459.001ТУ

Технические характеристики.

Ток питания обмотки – постоянный.

Сопротивление изоляции между токоведущими элементами, между токоведущими элементами и корпусом, МОм, не менее:

в нормальных климатических условиях (обмотка обесточена) 200
при максимальной температуре (после выдержки обмотки под рабочим напряжением) 20

в условиях повышенной влажности:

между контактами, между контактами и корпусом, между обмоткой и корпусом, между обмоткой и контактами 10

Испытательное переменное напряжение между токоведущими элементами, между токоведущими элементами и корпусом, В:

в нормальных климатических условиях 500
в условиях повышенной влажности 300
при пониженном атмосферном давлении 170

Режимы работы реле.

Таблица 2-35

Исполнение	Рабочий ток, мА	Рабочее напряжение, В	Температура окружающей среды, °С	Атмосферное давление, Па	Время непрерывного или суммарного нахождения обмотки под напряжением, ч
PC4.524.370-00	$10 \pm 0,5$ $10^{+1,5}_{-1,0}$ $10^{+2,5}_{-1,0}$	—	+85 +70 +50	94 760 – 305 900	
	$10 \pm 0,5$		+40	$133 \cdot 10^{-6} - 94 760$	
PC4.524.370-01	—	$27 \pm 3,0$ $27^{+7,0}_{-3,5}$ 27^{+7}_{-4}	+100 +70 +50	94 760 – 305 900	
		27 ± 3	+40	$133 \cdot 10^{-6} - 94 760$	
PC4.524.370-02	—	10^{+2}_{-1} 10^{+3}_{-1} 10^{+4}_{-1}	+100 +70 +50	94 760 – 305 900	
		10^{+2}_{-1}	+40	$133 \cdot 10^{-6} - 94 760$	
PC4.524.370-03	—	$6 \pm 0,6$ $6^{+1,0}_{-0,7}$ $6^{+2,0}_{-0,8}$	+100 +70 +150	94 760 – 305 900	
		$6 \pm 0,6$	+40	$133 \cdot 10^{-6} - 94 760$	
PC4.524.370-04	$10 \pm 0,5$ $10^{+1,5}_{-1,0}$ $10^{+2,5}_{-1,0}$	—	+85 +70 +50	94 760 – 305 900	
	$10 \pm 0,5$		+40	$133 \cdot 10^{-6} - 94 760$	
PC4.524.370-05	—	27 ± 3 $27^{+7}_{-3,5}$ 27^{+7}_{-4}	+100 +70 +50	94 760 – 305 900	
		27 ± 3	+40	$133 \cdot 10^{-6} - 94 760$	
PC4.524.370-06	—	$6 \pm 0,6$ $6^{+1,0}_{-0,7}$ $6^{+2,0}_{-0,8}$	+100 +70 +50	94 760 – 305 900	
		$6 \pm 0,6$	+40	$133 \cdot 10^{-6} - 94 760$	
PC4.524.370-07	—	10^{+2}_{-1} 10^{+3}_{-1}	+100 +70	94 760 – 305 900	
		10^{+2}_{-1}	+40	$133 \cdot 10^{-6} - 94 760$	
PC4.524.370-08	$17^{+0,5}_{-1,0}$ 17^{+3}_{-1} 17^{+4}_{-1}	—	+100 +70 +50	94 760 – 305 900	
	$17^{+0,5}_{-1,0}$		+40	$133 \cdot 10^{-6} - 94 760$	
PC4.524.370-09	$17^{+0,5}_{-1,0}$	—	+100	94 760 – 305 900	

Исполнение	Рабочий ток, мА	Рабочее напряжение, В	Температура окружающей среды, °С	Атмосферное давление, Па	Время непрерывного или суммарного нахождения обмотки под напряжением, ч
PC4.524.370-09	17 ⁺³ ₋₁ 17 ⁺⁴ ₋₁	—	+70 +50	94 760—305 900	—
	17 ^{+0,5} _{-1,0}		+40	133 · 10 ⁻⁶ —94 760	
PC4.524.370-10	—	27 ± 3	+65 +40	94 760—305 900 133 · 10 ⁻⁶ —94 760	
PC4.524.370-21	7,5 ± 0,5 7,5 ^{+2,5} _{-0,5} 7,5 ^{+1,0} _{-0,5}	—	+100 +70 +50	94 760—305 900	100
	7,5 ^{+4,5} _{-0,5}		+50		750
			+60	666—305 900	50
	7,5 ± 0,5		+40	133 · 10 ⁶ —94 760	100
PC4.524.370-22 PC4.524.370-30	10 ± 0,5 10 ^{+1,5} _{-1,0} 10 ^{+2,5} _{-1,0}	—	+85 +70 +50	94 760—305 900	100
	10 ^{+2,0} _{-0,5}		+50		750
			+60	666—305 900	50
	10 ± 0,5		+40	133 · 10 ⁻⁶ —94 760	100
PC4.524.370-23 PC4.524.370-31	—	27 ± 3,0 27 ^{+7,0} _{-3,5} 27 ⁺⁷ ₋₄	+100 +70 +50	94 760—305 900	100
		27 ⁺⁸ ₋₃	+50		750
		27 ⁺⁸ ₋₃ 27 ± 3,0	+60 +40	666—305 900 133 · 10 ⁻⁶ —94 760	50 100
PC4.524.370-24 PC4.524.370-29	—	10 ⁺² ₋₁ 10 ⁺³ ₋₁ 10 ⁺⁴ ₋₁	+100 +70 +50	94 760—305 900	100
			+50		750
		10 ⁺⁵ ₋₁	+60	666—305 900	50
		10 ⁺² ₋₁	+40	133 · 10 ⁻⁶ —94 760	100
PC4.524.370-25 PC4.524.370-32	—	6 ± 0,6 6 ^{+1,0} _{-0,7} 6 ^{+2,0} _{-0,8}	+100 +70 +50	94 760—305 900	100
			+50		750
		6 ^{+4,0} _{-0,6}	+60	666—305 900	50
		6 ± 0,6	+100	133 · 10 ⁻⁶ —94 760	100

Исполнение	Рабочий ток, мА	Рабочее напряжение, В	Температура окружающей среды, °С	Атмосферное давление, Па	Время непрерывного или суммарного нахождения обмотки под напряжением, ч
PC4.524.370-26 PC4.524.370-33	$12,5 \pm 0,5$ $12,5 \pm_{-0,5}^{2,5}$	—	+100 +70	94 760—305 900	100
	$12,5 \pm_{-0,5}^{5,5}$		+50		750
	$12,5 \pm_{-0,5}^{2,5}$ $12,5 \pm 0,5$		+60 +40	666—305 900 $133 \cdot 10^{-6}$ —94 760	50 100
PC4.524.370-27	—	$10 \pm_{-3,0}^{2,5}$ $10 \pm_{-3,0}^{2,5}$	+100 +70	94 760—305 900	100
		$10 \pm_{-3}^{5}$	+50		750
		$10 \pm_{-3,0}^{2,5}$ $10 \pm_{-3}^{2,5}$	+60 +40	666—305 900 $133 \cdot 10^{-6}$ —94 760	50 100
PC4.524.370-28	—	$10 \pm_{-3,0}^{2,5}$ $10 \pm_{-3,0}^{2,5}$	+100 +70	94 760—305 900	100
		$10 \pm_{-3}^{5}$	+50		750
		$10 \pm_{-3,0}^{2,5}$ $10 \pm_{-3}^{2,5}$	+60 +40	666—305 900 $133 \cdot 10^{-6}$ —94 760	50 100
PC4.524.370-34	—	$4,6 \pm 0,6$	+55 +50	94 760—305 900	100 750
			+20		666—305 900

Режимы работы реле приведены в табл. 2-35. Частные характеристики — в табл. 2-36. Износостойкость — в табл. 2-37. Масса реле исполнений PC4.524.370-00 — PC4.524.370-10 не более 11,5 г, исполнений PC4.524.370-21 — PC4.524.370-34 — не более 10 г.

Частные характеристики.

Таблица 2-36

Исполнение	Сопротивление обмотки, Ом	Ток, мА		Время, мс				Сопротивление электрического контакта, Ом, не более	Материал контактов		
		срабатывания, не более	отпускания, не более	срабатывания, не более	отпускания, не более	дребезга контактов					
						при срабатывании, не более	при отпуске, не более				
PC4.524.370-00	4200 ± 840	8	1,2	7,5	2	1,5	4	1	ПЛИ-10		
PC4.524.370-01	630 ± 94,5	21	3,2	5,3		1,3					
PC4.524.370-02	120 ± 18	47	7	6,3		1,5					
PC4.524.370-03	45 ± 6,75	75	11,5	6,3		1,3					
PC4.524.370-04	4200 ± 840	8	1,2	7,5		1,5					
PC4.524.370-05	630 ± 94,5	21	3,2	6,3		1,3		0,5	Ср999 Зл999,9		
PC4.524.370-06	45 ± 6,75	75	11,6								
PC4.524.370-07	120 ± 18	47	7								
PC4.524.370-08	1600 ± 240	13,5	2	7,5		1,5		1	ПЛИ-10		
PC4.524.370-09											
PC4.524.370-10	630 ± 94,5	22,5	4,5	6,3		1,3		0,5	Ср999 Зл999,9		
PC4.524.370-21	4200 ± 840	6	0,8	7,5		2		4	1	ПЛИ-10	
PC4.524.370-22		8	1,2								
PC4.524.370-23	630 ± 94,5	21	3	6,3							1,3
PC4.524.370-24	120 ± 18	47	7								
PC4.524.370-25	45 ± 6,75	75	11,5								
PC4.524.370-26	1600 ± 240	10	1,3	7,5							1,5
PC4.524.370-27	120 ± 18	35	5	6,3							1,3
PC4.524.370-28											
PC4.524.370-29		47	7								
PC4.524.370-30	4200 ± 840	8	1,2	7,5	1,6						
PC4.524.370-31	630 ± 94,5	21	3,2	6,3	1,3		0,5				Ср999 Зл999,9
PC4.524.370-32	45 ± 6,75	75	11,5								
PC4.524.370-33	1600 ± 240	10	1,3	7,5	1,5						
PC4.524.370-34	21 ± 2,1	125	15	6,3	1,3		1				ПЛИ-10

Износостойкость.

Таблица 2-37

Исполнение	Режим коммутации		Вид нагрузки	Род тока	Частота срабатывания, Гц, не более	Число коммутационных циклов	
	Допустимый ток, А	Напряжение на разомкнутых контактах, В				суммарное	в том числе при максимальной температуре
PC4.524.370-00 PC4.524.370-01 PC4.524.370-02 PC4.524.370-03 PC4.524.370-09	0,01—0,10 0,10—2,0 0,10—0,30	20—34 6—30 6—250*	Активная	Постоянный	7	10 ⁵	2,5 · 10 ⁴
	0,20—0,50	6—115		Переменный 50—1100 Гц	8		
	0,01—0,15	20—34	Индуктивная**, $\tau \leq 0,015$ с	Постоянный	5	5 · 10 ⁴	1,25 · 10 ⁴
	0,15—0,50 0,50—1,0	6—34			1	2,5 · 10 ⁴ 10 ⁴	0,625 · 10 ⁴ 2,5 · 10 ³
	0,20—0,25	6—115	$\cos \varphi \geq 0,3$	Переменный 500—1100 Гц			5 · 10 ⁴
	0,10—2,0	6—34	Индуктивная	Постоянный	7	10 ⁴	2,5 · 10 ³
PC4.524.370-04 PC4.524.370-05 PC4.524.370-06 PC4.524.370-07 PC4.524.370-08 PC4.524.370-10	10 ⁻⁶ —10 ⁻³ 10 ⁻³ —5 · 10 ⁻² 5 · 10 ⁻² —10 ⁻¹	0,01—5*3 2—10 6—34	Активная	Постоянный	7	5 · 10 ⁶ 10 ⁶ 10 ⁵	9 · 10 ⁵ 25 · 10 ⁴ 25 · 10 ³
	2,5 · 10 ⁻² —1,5 · 10 ⁻¹	6—30	Индуктивная**, $\tau \leq 0,015$ с		1	5 · 10 ⁴	12,5 · 10 ³
	10 ⁻¹ —2 · 10 ⁻¹	6—34	Активная		5	10 ⁴	2,5 · 10 ³
PC4.524.370-21— PC4.524.370-25 PC4.524.370-27 PC4.524.370-34	0,01—0,1 0,1—2,0 0,1—0,3	20—34 6—30 6—250*	Активная	Постоянный	7	10 ⁵	2,5 · 10 ⁴
	0,2—0,5	6—115		Переменный 50—1100 Гц	8		

Окончание табл. 2.37

Исполнение	Режим коммутации		Вид нагрузки	Род тока	Частота срабатывания, Гц, не более	Число коммутационных циклов	
	Допустимый ток, А	Напряжение на разомкнутых контактах, В				суммарное	в том числе при максимальной температуре
PC4.524.370-21 – PC4.524.370-25 PC4.524.370-27 PC4.524.370-34	0,01–0,15	20–34	Индуктивная**, $\tau \leq 0,015$ с	Постоянный	5	$5 \cdot 10^4$	$1,25 \cdot 10^4$
	0,15–0,5 0,5–1,0	6–34			1	$2,5 \cdot 10^4$ 10^4	$0,625 \cdot 10^4$ $2,5 \cdot 10^3$
	0,1–0,25	6–115	$\cos \varphi \geq 0,3$	Переменный 50–1100 Гц	1,25	$4 \cdot 10^4$	10^4
	0,1–2,0	6–34	Активная	Постоянный	7	10^4	$2,5 \cdot 10^3$
PC4.524.370-26	0,01–0,1 0,1–2,0 0,1–0,3	20–34 6–30 6–250*	Активная	Постоянный	7	10^5	$2,5 \cdot 10^4$
	0,2–0,5	6–115		Переменный 50–1100 Гц	8		
	0,01–0,15	20–34	Индуктивная, $\tau \leq 0,015$ с	Постоянный	5	$5 \cdot 10^4$	$1,25 \cdot 10^4$
	0,15–0,5 0,5–1,0	6–34			1	$2,5 \cdot 10^4$ 10^4	$0,625 \cdot 10^4$ $2,5 \cdot 10^3$
	0,1–0,25	6–115	$\cos \varphi \geq 0,3$	Переменный 50–1100 Гц	1,25	$4 \cdot 10^4$	10^4 *4
	0,1–2,0 0,8–1,0	6–34 60	Активная	Постоянный Переменный 50–1100 Гц	7	10^4	$2,5 \cdot 10^3$ 10^4 *4
		5			$2 \cdot 10^4$		

PC4.524.370-28— PC4.524.370-33	$10^{-6} - 10^{-3}$ $5 \cdot 10^{-6} - 10^{-5}$ $10^{-3} - 5 \cdot 10^{-2}$	0,01—5 0,05—34 2—10	Активная	Постоянный	7	$5 \cdot 10^6$	$9 \cdot 10^5$
	$10^{-5} - 2 \cdot 10^{-4}$ $2 \cdot 10^{-4} - 5 \cdot 10^{-3}$ $5 \cdot 10^{-3} - 10^{-1}$	0,5—34 1—34 6—34			5	10^5	$2,5 \cdot 10^4$
	$2,5 \cdot 10^{-2} - 15 \cdot 10^{-2}$	6—30	Индуктивная**, $\tau \leq 0,015$ с		1	$5 \cdot 10^4$	$12,5 \cdot 10^3$
	$10^{-2} - 5 \cdot 10^{-2}$	10—60	Активная		5		
	$10^{-1} - 2 \cdot 10^{-1}$	6—34	Индуктивная			5	10^4
	Нагрузкой являются не более пяти параллельно включенных обмоток реле РС10						

* При пониженном атмосферном давлении (от $133 \cdot 10^{-6}$ до 53200 Па) напряжение на контактах не более 170 В постоянного тока.

** При коммутации режима 0,025—0,15 А, 6—30 В при $\tau \leq 0,015$ с у реле с серебряными позолоченными контактами индуктивная нагрузка шунтируется диодами типа Д220А или Д220Б.

*³ Сопротивление нагрузки должно быть в пределах от 5 до 500 кОм.

*⁴ При температуре окружающей среды +60 °С.