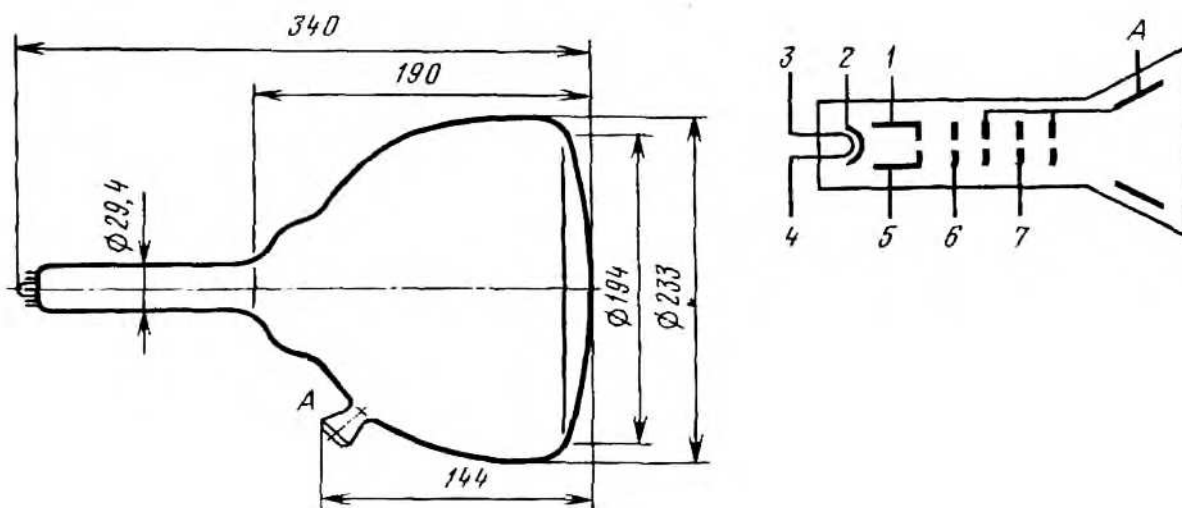


## 23ЛМ5В

Монохромная электронно-лучевая индикаторная трубка с электростатической фокусировкой и электромагнитным отклонением луча для отображения знакографической информации. Конструктивное исполнение - в стеклянной оболочке с диаметром горловины 29 мм и углом отклонения 70°. Экран круглый, сферической формы, диаметром 23 см. Цвет свечения голубой. Выводы штырьковые. Масса трубки не более 2.6 кг.



Выводы электродов: 1, 5 - модулятор; 2 - катод; 3, 4 - подогреватель; 6 - ускоряющий; 7 - фокусирующий; А - анод.

### Условия эксплуатации

Вибрационные нагрузки:

- диапазон частот, Гц ..... 1...200
- ускорение,  $\text{м/с}^2$  (g) ..... 100 (10)

Многokrратные ударные нагрузки:

- ускорение,  $\text{м/с}^2$  (g) ..... 150 (15)
- длительность ударов, мс ..... 2...20

Температура окружающей среды, К (°C):

- верхнее значение ..... 358 (85)
- нижнее значение ..... 213 (-60)

Относительная влажность воздуха при температуре

308 К (35 °C), % ..... 98

Пониженное атмосферное давление, Па (мм рт. ст.) ..... 1 995 (15)

Повышенное давление воздуха или газа, Па ( $\text{кгс/см}^2$ ). ..... 294 198 (3)

## Основные данные

Диаметр рабочей части экрана, мм, не менее .....	194
Яркость свечения экрана, кд/м <sup>2</sup> , не менее .....	300
Яркость паразитного свечения .....	Не допускается
Ширина сфокусированной линии, мм, не более.....	0,45
Положение неотклоненного пятна относительно геометрического центра экрана, мм, не более .....	15
Напряжение модулятора запирающее (отрицательное), В.....	75...25
Напряжение электрода фокусирующего, В .....	0...400
Напряжение электрода ускоряющего, В, не более .....	400
Напряжение модуляции, В, не более.....	20
Напряжение анода, В.....	14 000
Напряжение накала, В.....	6,3
Ток накала, А.....	0,27...0,33
Ток утечки катод - подогреватель, мкА, не более .....	30
Ток утечки катод - модулятор, мкА, не более.....	5
Емкость катод все электроды, пФ, не более .....	8
Емкость модулятор - все электроды, пФ, не более .....	10
Время послесвечения, с, не менее.....	4
Время готовности, мин, не более.....	2
Минимальная наработка, ч, не менее .....	2 000
Срок хранения, лет, не менее .....	12

### Параметры, изменяющиеся в течение минимальной наработки

Яркость свечения экрана, кд/м <sup>2</sup> не менее .....	210
Яркость паразитного свечения, кд/м <sup>2</sup> не более .....	0,05
Ширина сфокусированной линии, мм, не более.....	0,5
Напряжение модуляции В, не более .....	25

### Номинальный и предельно допустимый электрические режимы эксплуатации

	Номинальный	Предельно доп.
Напряжение накала, В.....	6,3	5,7...6,9
Напряжение электрода фокусирующего, В .....	-	-300...1000
Напряжение анода, В.....	14 000	12 000...16 000
Напряжение модулятора запирающее, В .....	-	-150...0
Напряжение эдем рода Ускоряющего, В .....	400	300...500
Напряжение катод - подогреватель, В .....	0	-135...100
Сопротивление в цепи модулятора, МОм .....	-	1,5